

提夫自控技术（上海）有限公司



Vert-X 22 - 24V / 0.1 - 10V

应用
风向标
阀门控制器
F1赛车转向角传感器

产品特点简介
可靠设计, 不锈钢外壳完全密封
非接触式测量方法很长的寿命
高精度测量适合严苛环境应用
(湿度, 湿气, 灰尘, 振动等.)
已编程电气角度范围内全分辨率和精确
特点 MH-C
线性度 $\pm 0.3\%$
分辨率 12bit
比MH-C2更便宜

特点 MH-C2
线性度 $\pm 0.1\%$
分辨率 14bit
I索引点,
旋转方向和角度可设定/可编程(可选)

传感器原理		MH-C	MH-C2
电气参数			
测量角度范围	°	0 ... 360	0 ... 360
独立线性度	% of meas. range	± 0.3	± 0.1
最大磁滞	°	0.1	0.1
分辨率	bit	12	14
最大可重复性	°	0.1	0.1
快速模式采样率	kHz	(5)	(2)
慢速模式采样率	kHz	1.66	0.5
快速模式系统传播延迟	μs	(800)	(800)
慢速模式系统传播延迟	μs	4600	2500
输出信号最大温度系数	ppm/°K	100	100
MTTFd / MTBF	years	185 / 185	147 / 147
供电电压	VDC	10.8 ... 35	11 ... 35
不带负载电流损耗(typ.) 快速模式	mA	(19)	(20)
不带负载电流损耗(typ.) 慢速模式	mA	14	15
输出最小电阻负载	kOhm	10	10
输出最大电容负载	nF	100	100
电源极性反接保护		yes	yes
电气连接(s =屏蔽线)		Cable 3pole, s	Cable 3pole, s
单根线缆横截面	mm ²	0.25 (AWG24)	0.25 (AWG24)
冗余		no	no
电气连接冗余(s =屏蔽线)		-	-
单根线缆横截面冗余	mm ²	-	-
机械特性参数			
机械转角范围	°	360 (continuous)	360 (continuous)
防护等级		IP54 / IP67	IP54 / IP67
在特定防护等级的最大起动转矩	Ncm	0.5 / 3	0.5 / 3
最大回转速度	rpm	6000	6000
	movements	360 Mio.	360 Mio.
最大允许轴向负载	N	100	100
最大允许径向负载	N	50	50
工作和储存温度	°C	-40 ... +85	-40 ... +85
IEC 68-2-6 振动 (Amax = 0.75mm, f = 5 ... 2000 Hz)	g	20	20
IEC 68-2-27 冲击	g	50	50
符合标准			
EN 55022 class B, Emission radiated (30... 230 MHz)	dB($\mu V/m$)	max. 30	max. 30
EN 55022 class B, Emission radiated (230...1000MHz)	dB($\mu V/m$)	max. 37	max. 37
EN 61000-4-2, ESD (contact discharge / air discharge)	kV	$\pm 4 / \pm 8$	$\pm 4 / \pm 8$
EN 61000-4-3, Immision HF radiated (80... 1000 MHz)	V/m	30	30
EN 61000-4-4, Burst (on all lines)	kV	± 1	± 1
EN 61000-4-5, Surge (lines to ground)	kV	± 1	± 1
EN 61000-4-6, Immision HF conducted (0.15...80MHz)	Vemk	10	10
EN 61000-4-8, Immision magnetic field (50Hz)	A/m	30	30
IEC 60393-1 Insulation resistance (500VDC, 1bar, 2s)	GOhm	20	20
IEC 60393-1 Dielectric strength (VAC, 50Hz, 1min, 1bar)	kV	1	1

CONTELEC
A company of the Siedle-Group

提夫自控技术（上海）有限公司



Vert-X 22 - 24V / 0.1 - 10V
Ordering code

*** Switch outputs**
Please define number (max. 127), position and width of the pulses.

输出特性

- 正向梯度CW标准1
- 正向梯度CCW可选2
- 冗余, 正向梯度CW可选3
- 冗余, 正向梯度CCW可选4
- 冗余, 交叉信号曲线可选5
- 正向梯度CW 带1路开关输出*可选IA
- 正向梯度 CCW 带1路开关输出*可选B
- 正向梯度CW 带2路开关输出*可选C
- 正向梯度 CCW带2路开关输出*可选D
- 旋转方向可设定可选E
- 零点和旋转方向可设定 可选F
- 中点和旋转方向可设定 可选G
- 起始点和旋转方向可设定 可选H
- Programmable with Vert-X EasyAdapt可选P

电气连接

- 4标准圆形电缆3pole
- 6可选圆形电缆6pole
- 9可选特殊电缆

输出信号

- 0,1VDC ... 10VDC标准1

供电电压

- 24VDC标准1

Vert-X 2 2 0 1 7 3 6 1 1 1 4 0 2

电气连接36标准电气转角 360°
xx可选03 to 35; Declaration in 10° steps
99可选特殊电气转角

传感器原理
7MH-C
8MH-C2

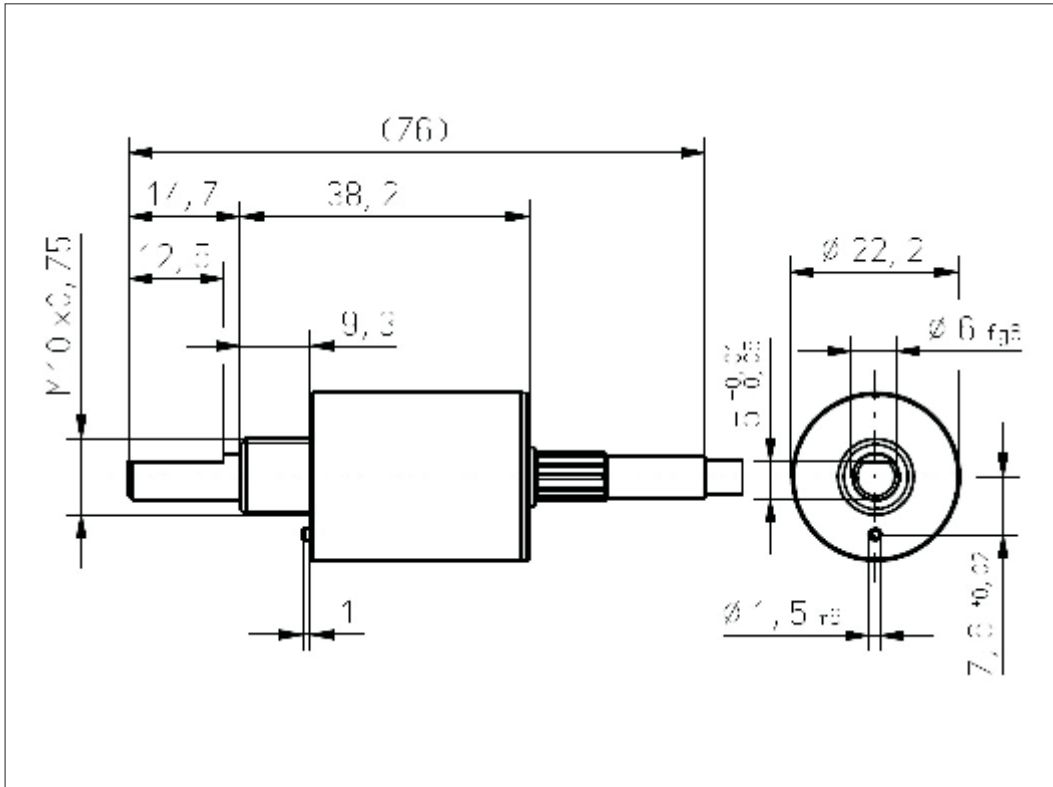
机械特性版本
2201标准螺纹安装M10x0,75 ; 6 mm轴D-shape ; IP54
2202标准螺纹安装M10x0,75 ; 3,175 mm带槽轴; IP54
2211标准伺服安装size 9 ; 6 mm轴D-shape ; IP54
2212标准伺服安装size 9 ; 3,175 mm带槽轴; IP54
2231标准螺纹安装M10x0,75 ; 6 mm轴D-shape ; IP67
2232标准螺纹安装M10x0,75 ; 3,175 mm带槽轴; IP67
2241标准伺服安装size 9 ; 6 mm轴D-shape ; IP67
2242标准伺服安装size 9 ; 3,175 mm带槽轴; IP67
2299可选特殊外壳 特殊轴

可选(根据客户要求)

	MH-C	MH-C2
订制轴设计	X	X
订制外壳	X	X
订制线缆	X	X
快速模式采样率	X	X
开关功能 TTL (max. 2)	X	X
特殊特性曲线	-	X
特殊电气转角 范围 30° to 360° (咨询工厂)	X	X
电气转角可编程 (软件)	-	X
起始点和终点可设定 (额外线缆)	-	X
旋转方向CW/CCW 可设定 / 可编程 (额外线缆或软件)	-	X
索引点可设定 / 可编程 (额外线缆或软件)	-	X

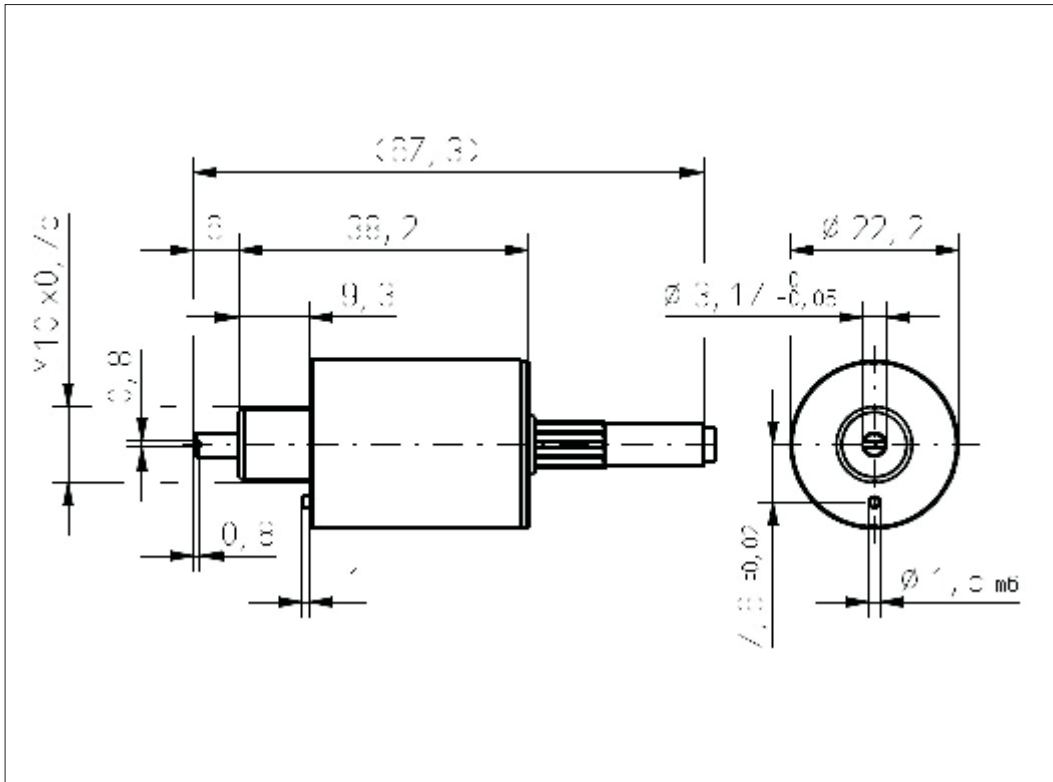


提夫自控技术（上海）有限公司



Vert-X 2201 / Vert-X 2231

配件(incl.)
1x螺母M10x0.75 / SW13
1x齿形锁紧垫圈



Vert-X 2202 / Vert-X 2232

配件(incl.)
1x螺母M10x0.75 / SW13
1x齿形锁紧垫圈

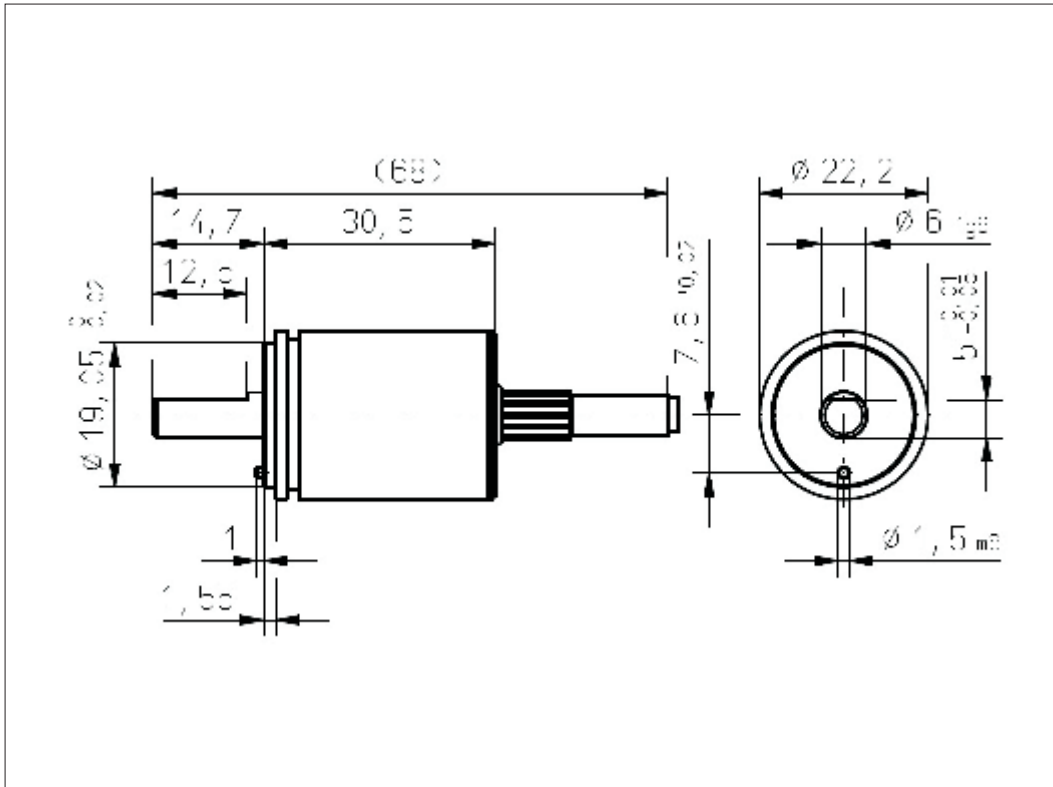
CONTELEC
A company of the Siedle-Group

提夫自控技术（上海）有限公司



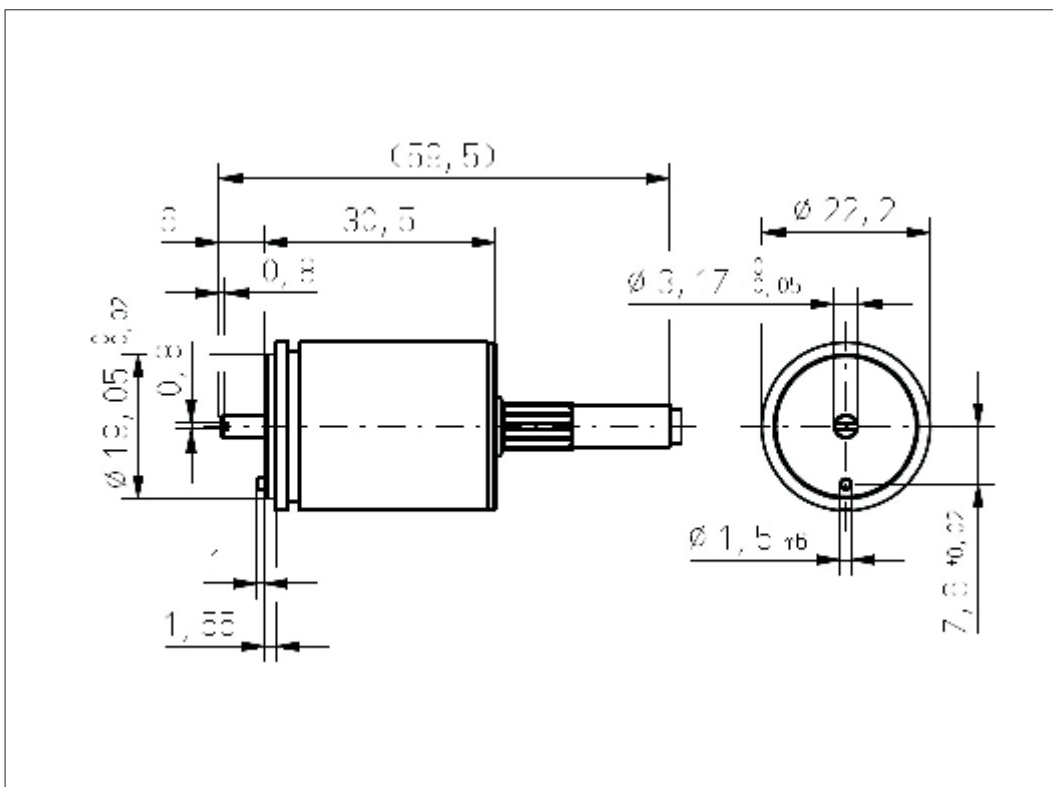
Vert-X 2211 / Vert-X 2241

配件(incl.)
 1x固定夹子
 2x带槽汽缸盖
 螺丝M3x8



Vert-X 2212 / Vert-X 2242

配件(incl.)
 1x固定夹子
 2x带槽汽缸盖
 螺丝M3x8



提夫自控技术（上海）有限公司



Vert-X 2211 / Vert-X 2212
Vert-X 2241 / Vert-X 2242

配件
固定夹子

