

提夫自控技术（上海）有限公司



| 传感器原理 | MH-C | MH-C2 |
|-------|------|-------|
|-------|------|-------|

| | | | |
|---------------------|------------------|----------------|---|
| 电气参数 | ° | 0 ... 360 | - |
| 测量角度范围 | % of meas. range | ±0.3 | - |
| 独立线性度 | ° | 0.1 | - |
| 最大磁滞 | bit | 14 | - |
| 分辨率 | ° | 0.1 | - |
| 最大可重复性 | kHz | 2.2 | - |
| 快速模式采样率 | kHz | (0.55) | - |
| 慢速模式采样率 | µs | 400 | - |
| 快速模式系统传播延迟 | µs | (600) | - |
| 慢速模式系统传播延迟 | ppm/°K | 25 | - |
| 输出信号最大温度系数 | years | 668 / 668 | - |
| MTTFd / MTBF | VDC | 5 (±10%) | - |
| 供电电压 | mA | (14) | - |
| 不带负载电流损耗(typ.) 快速模式 | mA | 9 | - |
| 不带负载电流损耗(typ.) 慢速模式 | kOhm | - | - |
| 输出最小电阻负载 | nF | - | - |
| 输出最大电容负载 | kHz | - | - |
| 电源极性反接保护 | | yes | - |
| 电气连接(s =屏蔽线) | | Cable 6pole, s | - |
| 单根线缆横截面 | mm ² | 0.25 (AWG24) | - |
| 冗余 | | yes | - |
| 电气连接冗余(s =屏蔽线) | | Cable 0pole, s | - |
| 单根线缆横截面冗余 | mm ² | 0.09 (AWG28) | - |

| 机械特性参数 | | | |
|--|-----|------------------|---|
| 机械转角范围 | ° | 360 (continuous) | - |
| 防护等级 | | IP54 / IP67 | - |
| 在特定防护等级的最大起动转矩 | Ncm | 0.5 / 3 | - |
| 最大回转速度 | rpm | 6000 | - |
| 最小寿命 | 动作 | 360 Mio. | - |
| 最大允许轴向负载 | N | 100 | - |
| 最大允许径向负载 | N | 50 | - |
| 工作和储存温度 | ° C | -40 ... +125 | - |
| IEC 68-2-6 振动 (Amax = 0.75mm, f = 5 ... 2000 Hz) | g | 20 | - |
| IEC 68-2-27 冲击 | g | 50 | - |

| 符合标准 | | | |
|---|----------|---------|---|
| EN 55022 class B, Emission radiated (30... 230 MHz) | dB(µV/m) | max. 30 | - |
| EN 55022 class B, Emission radiated (230...1000MHz) | dB(µV/m) | max. 37 | - |
| EN 61000-4-2, ESD (contact discharge / air discharge) | kV | ±4 / ±8 | - |
| EN 61000-4-3, Immision HF radiated (80... 1000 MHz) | V/m | 30 | - |
| EN 61000-4-4, Burst (on all lines) | kV | ±1 | - |
| EN 61000-4-5, Surge (lines to ground) | kV | ±1 | - |
| EN 61000-4-6, Immision HF conducted (0.15...80MHz) | Vemk | 10 | - |
| EN 61000-4-8, Immision magnetic field (50Hz) | A/m | 30 | - |
| IEC 60393-1 Insulation resistance (500VDC, 1bar, 2s) | GOhm | 20 | - |
| IEC 60393-1 Dielectric strength (VAC, 50Hz, 1min, 1bar) | kV | 1 | - |

Vert-X 22 - 5V / SPI

应用
风向标
阀门控制器
F1赛车转向角传感器

产品特点

可靠设计, 不锈钢外壳完全密封
非接触式测量方法
很长的寿命
高精度测量
适合严苛环境应用
(湿度, 湿气, 灰尘, 振动等.)
已编程电气角度范围内全分辨率和精确

CONTELEC
A company of the Siedle-Group

提夫自控技术（上海）有限公司



Vert-X 22 - 5V / SPI
订购代码

| | | | | |
|--|--------|---------|---------------|----------|
| 输出特性 | 输出信号 | 供电电压 | 圆形电缆 | 电缆长度 |
| 正向梯度CW标准1 | SPI标准8 | 5VDC标准2 | 1可选圆形电缆10pole | 02标准1.0m |
| 正向梯度CCW可选2 | | | 6标准圆形电缆6pole | 06可选3.0m |
| 冗余, 正向梯度CW可选3 | | | 9可选特殊电缆 | 10可选5.0m |
| 冗余, 正向梯度CCW可选4 | | | | 99可选特殊长度 |
| 冗余, 交叉信号曲线可选5 | | | | |
| Vert-X 2 2 0 1 7 3 6 2 8 1 6 0 2 | | | | |
| <p>电气转角 36标准电气转角 360° xx可选03 to 35; Declaration in 10° steps 99可选特殊电气转角</p> <p>传感器原理 7MH-C</p> <p>机械特性版本 2201标准螺纹安装 M10x0,75; 6 mm 轴 D-shape; IP54 2202标准螺纹安装 M10x0,75; 3,175 mm带槽轴; IP54 2211标准伺服安装 size 9; 6 mm 轴 D-shape; IP54 2212标准伺服安装 size 9; 3,175 mm 带槽轴; IP54 2231标准螺纹安装 M10x0,75; 6 mm 轴 D-shape; IP67 2232标准螺纹安装 M10x0,75; 3,175 mm 带槽轴; IP67 2241标准伺服安装 size 9; 6 mm 轴 D-shape; IP67 2242标准伺服安装 size 9; 3,175 mm 带槽轴; IP67 2299可选特殊外壳 特殊轴</p> | | | | |

| | MH-C | MH-C2 |
|--------------------------------|------|-------|
| 订制轴设计 | X | - |
| 订制外壳 | X | - |
| 订制线缆 | X | - |
| 快速模式采样率 | X | - |
| 开关功能 TTL (max. 2) | X | - |
| 特殊特性曲线 | - | - |
| 特殊电气转角 范围 30° to 360° (咨询工厂) | X | - |
| 电气转角可编程 (软件) | - | - |
| 起始点和终点可设定 (额外线缆) | - | - |
| 旋转方向CW/CCW 可设定 / 可编程 (额外线缆或软件) | - | - |
| 索引点可设定 / 可编程 (额外线缆或软件) | - | - |

可选(根据客户要求)

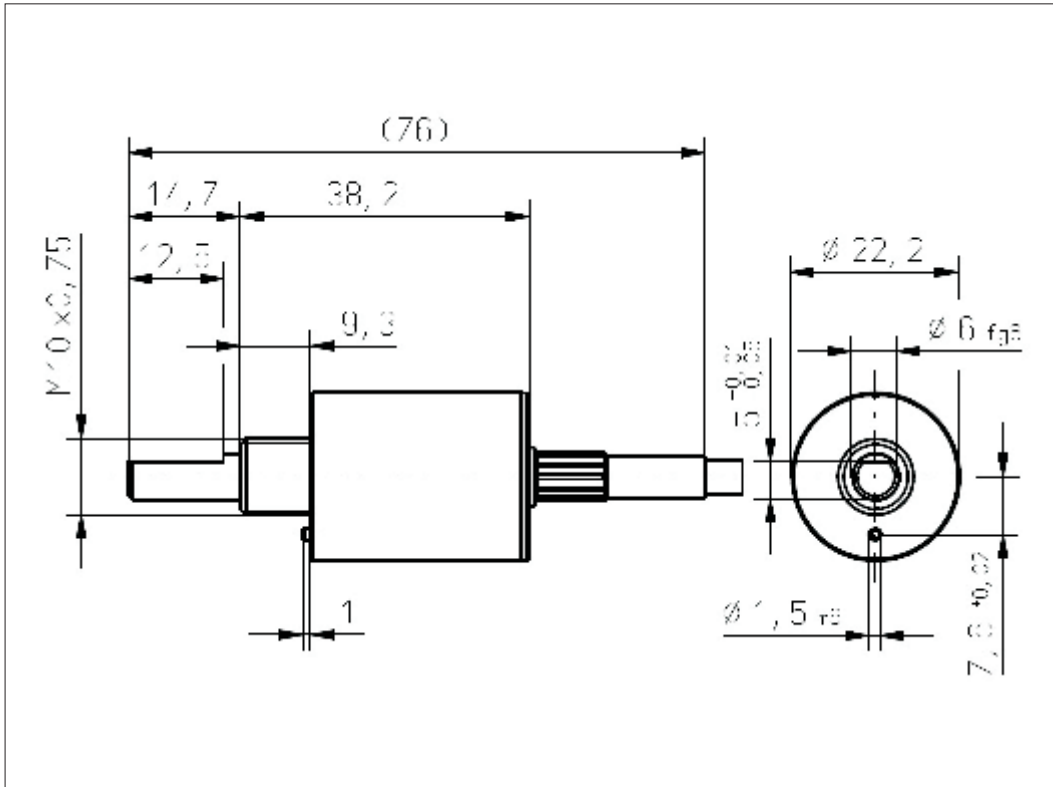


提夫自控技术（上海）有限公司



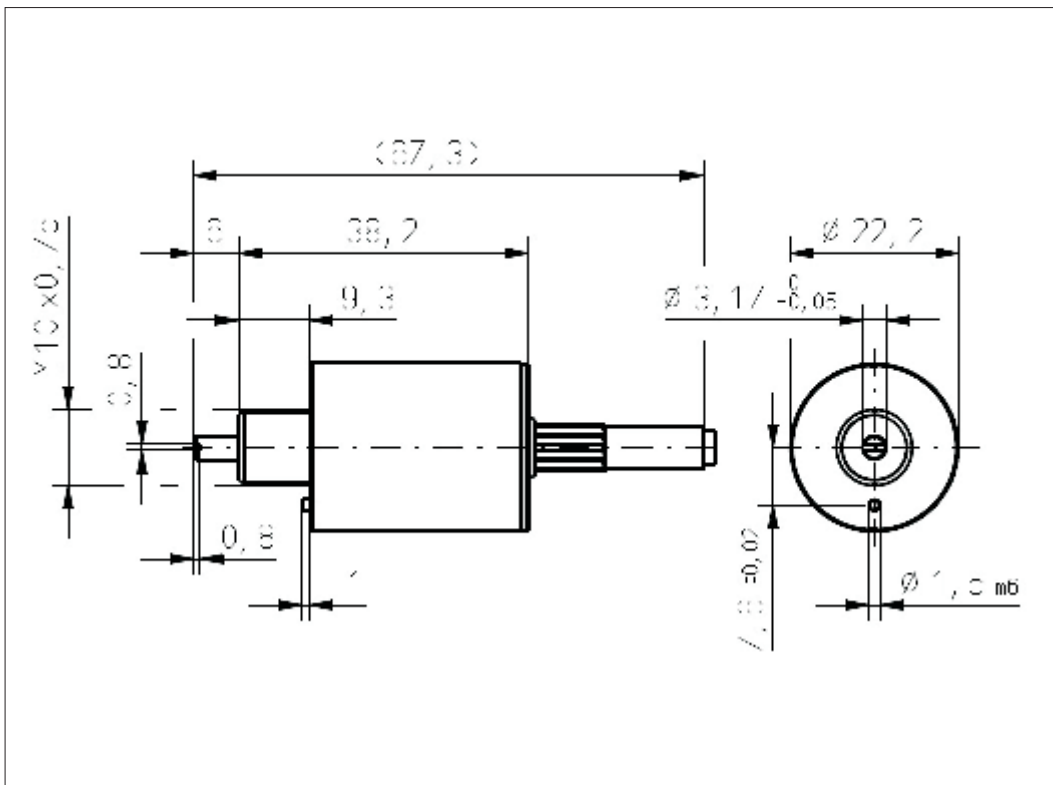
Vert-X 2201 / Vert-X 2231

配件(incl.)
1x螺母M10x0.75 / SW13
1x带槽汽缸盖



Vert-X 2202 / Vert-X 2232

配件(incl.)
1x螺母M10x0.75 / SW13
1x带槽汽缸盖



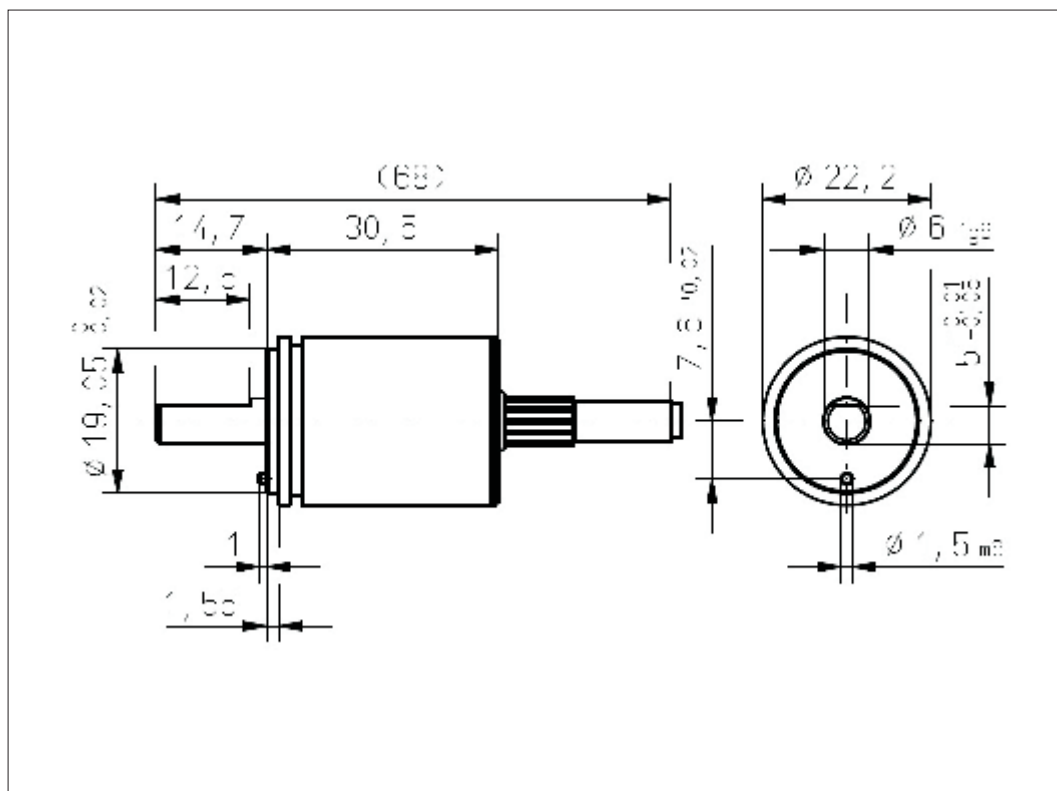
CONTELEC
A company of the Siedle-Group

提夫自控技术（上海）有限公司



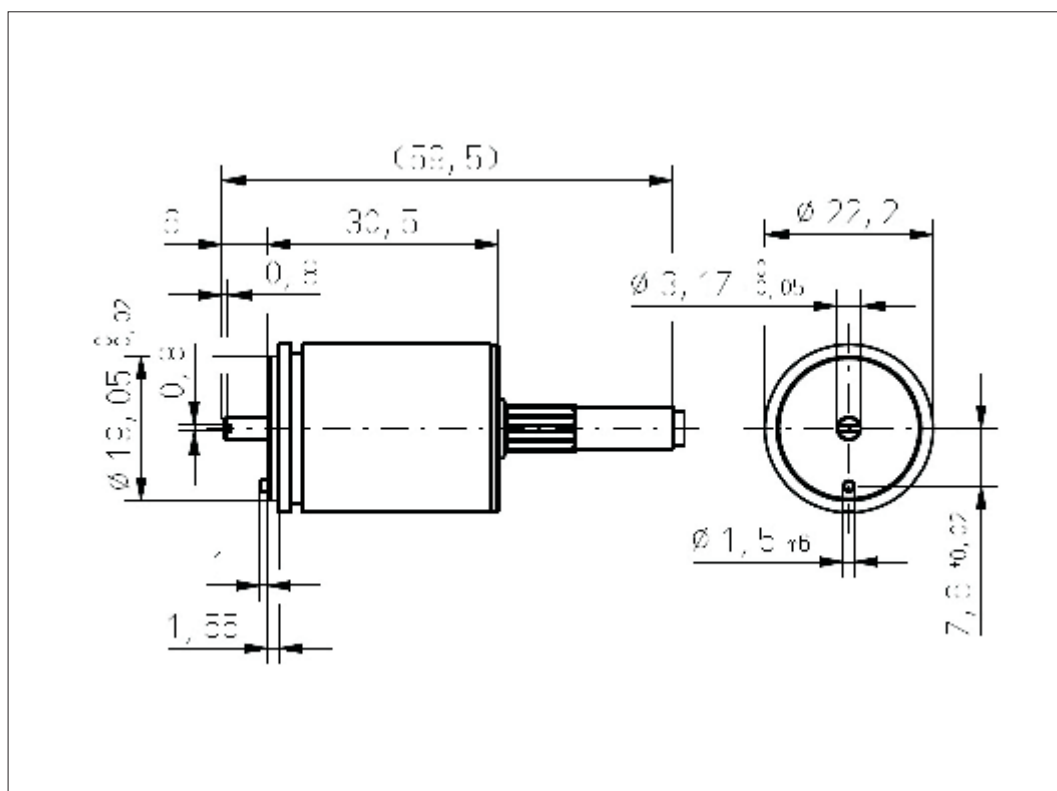
Vert-X 2211 / Vert-X 2241

配件(incl.)
1x固定夹子
2x带槽汽缸盖螺丝M3x8



Vert-X 2212 / Vert-X 2242

配件(incl.)
1x固定夹子
2x带槽汽缸盖螺丝M3x8



提夫自控技术（上海）有限公司



Vert-X 2211 / Vert-X 2212
Vert-X 2241 / Vert-X 2242

配件
固定夹子

