

# 提夫自控技术（上海）有限公司



## Vert X 28-24V / SPI

应用  
收割机  
叉车  
工作台  
液压泵

### 产品特点简介

小体积  
非接触式测量方法  
很长的寿命  
高精度测量  
带扩展孔调节装置  
已编程电气角度范围  
内全分辨率和精确  
特点 MH-C  
线性度±0.3%  
分辨率 of 12bit  
比MH-C2更便宜

特点 MH-C2  
线性度 ±0.1%  
分辨率 of 14bit  
索引点, 旋转方向和角度  
可设定/可编程(可选)

传感器原理		MH C	MH C2
<b>电气参数</b>			
测量角度范围	°	0 ... 360	-
独立线性度	% of meas. range	±0.3	-
最大磁滞	°	0.1	-
分辨率	bit	14	-
最大可重复性	°	0.1	-
快速模式采样率	kHz	2.2	-
慢速模式采样率	kHz	0.55	-
快速模式系统传播延迟	µs	400	-
慢速模式系统传播延迟	µs	600	-
输出信号最大温度系数	ppm/°K	25	-
MTTFd / MTBF	years	240/240	-
供电电压	VDC	8 ... 35	-
不带负载电流损耗(typ.) 快速模式	mA	(19)	-
不带负载电流损耗(typ.) 慢速模式	mA	14	-
输出最小电阻负载	kOhm	-	-
输出最大电容负载	nF	-	-
电源极性反接保护		yes	-
电气连接		wires(5x)	-
单根线缆横截面	mm²	0.56 (AWG20)	-
冗余		NO	-
电气连接 冗余		-	-
单根线缆横截面 冗余	mm²	-	-
<b>机械特性参数</b>			
机械转角范围	°	360 (continuous)	-
防护等级		IP54 / IP65	-
在特定防护等级的最大起动转矩	Ncm	0.5 / 3	-
最大回转速度	rpm	120	-
最小寿命	movements	50 Mio.	-
最大允许轴向轴负载	N	20	-
最大允许径向轴负载	N	20	-
工作和储存温度 °C	°C	-40 ~ +85	-
IEC 68-2-6振动(Amax = 0.75mm, f = 5 ... 2000 Hz)	g	20	-
IEC 68-2-27冲击	g	50	-
<b>符合标准</b>			
EN 55022 class B, Emission radiated (30... 230 MHz)	dB(µV/m)	max. 30	-
EN 55022 class B, Emission radiated (230...1000MHz)	dB(µV/m)	max. 37	-
EN 61000-4-2, ESD (contact discharge / air discharge)	kV	±4 / ±8	-
EN 61000-4-3, Immission HF radiated (80... 1000 MHz)	V/m	30	-
EN 61000-4-4, Burst (on all lines)	kV	±1	-
EN 61000-4-5, Surge (lines to ground)	kV	±1	-
EN 61000-4-6, Immission HF conducted (0.15...80MHz)	Vemk	10	-
EN 61000-4-8, Immission magnetic field (50Hz)	A/m	30	-
IEC 60393-1 Insulation resistance (500VDC, 1bar, 2s)	GOhm	20	-
IEC 60393-1 Dielectric strength (VAC, 50Hz, 1min, 1bar)	kV	1	-



# 提夫自控技术（上海）有限公司



**Vert-X 28 - 24V / SPI**  
订购代码

输出特性  
正向梯度 CW标准1  
正向梯度 CCW可选2  
冗余, 正向梯度 CW可选3  
冗余, 正向梯度 CCW可选4  
冗余, 交叉信号曲线可选5

输出信号  
Standard 8

SPI

供电电压  
24VDC 标准 6

Electrical connection  
3 Standard Wires 5pole  
9 Optional Special wires

Length of 线缆  
01可选10cm  
03可选30cm  
05标准50cm  
99可选特殊长度

Vert-X 2 8 0 1 7 3 6 6 8 1 3 0 5

电气转角  
36标准电气转角 360°  
xx可选03 to 35; Declaration in 10° steps  
99可选特殊转角

传感器原理  
7MH-C

机械特性版本  
2801标准6mm 轴D-shape; IP54  
2821可选耦合触发; IP54  
2831标准6mm 轴 D-shape; IP65  
2841可选耦合触发; IP65  
2899可选特殊轴

可选 ( 根据客户需求 )

	MH-C	MH-C2
订制轴设计	X	-
订制电缆/ 线缆	X	-
快速模式采样率	X	-
开关功能TTL (max. 2)	X	-
特殊特性曲线	-	-
特殊电气转角 范围30° to 360° (咨询工厂)	X	-
电气转角可编程 (软件)	-	-
起始点和终点可设定 (额外线缆)	-	-
旋转方向CW/CCW 可设定 / 可编程 (额外线缆或软件)	-	-
索引点可设定/ 可编程 (额外线缆或软件)	-	-

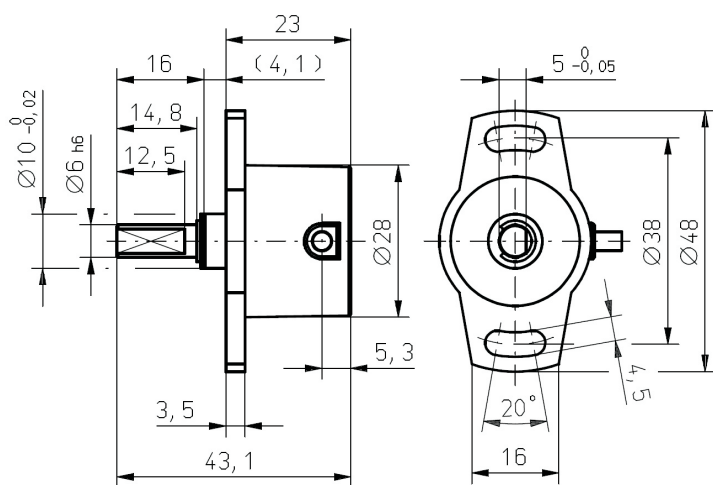


# 提夫自控技术（上海）有限公司



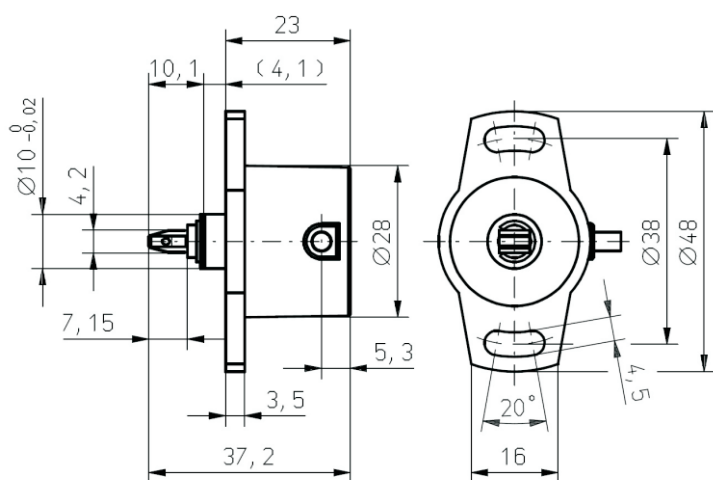
**Vert-X 2801**  
**Vert-X 2831**

配件 (incl.)  
None



**Vert-X 2821**  
**Vert-X 2841**

配件 (incl.)  
None



**CONTELEC**  
A company of the Siedle-Group