

提夫自控技术（上海）有限公司



Vert X 37 24V 01 10V

应用
 农业机械
 建筑机械
 林业机械
 特殊用途车辆

产品特点简介
 可靠设计, 不锈钢外壳完全密封
 非接触式测量方法
 很长的寿命
 高精度测量
 适合严苛环境应用
 (湿度, 湿气, 灰尘, 振动等.)
 已编程电气角度范围内全分辨率和精确

特点 MH-C
 线性度 $\pm 0.3\%$
 分辨率 12bit
 完全冗余
 比MH-C2更便宜

特点 MH-C2
 线性度 $\pm 0.1\%$
 分辨率 14bit
 索引点, 旋转方向和角度可设定/可编程

传感器原理	MH-C	MH-C2
电气参数		
测量角度范围 ^e	0 ... 360	0 ... 360
独立线性度	% of meas. range ± 0.3	± 0.1
最大磁滞	0.1	0.1
分辨率	bit 12	14
最大可重复性	0.1	0.1
快速模式采样率	kHz (5)	(2)
慢速模式采样率	kHz 1.66	0.5
快速模式系统传播延迟	μs (800)	(800)
慢速模式系统传播延迟	μs 4600	2500
输出信号最大温度系数	ppm/ $^{\circ}K$ 100	100
MTTFd / MTBF	years 185 / 185	147 / 147
供电电压	VDC 10.8 ... 35	11 ... 35
不带负载电流损耗(typ.) 快速模式	mA (19)	(20)
不带负载电流损耗(typ.) 慢速模式	mA 14	15
输出最小电阻负载	kOhm 10	10
输出最大电容负载	nF 100	100
电源极性反接保护	yes	yes
电气连接(s =屏蔽线)	Cable 3pole, s	Cable 3pole, s
单根线缆横截面	mm ² 0.56 (AWG20)	0.56 (AWG20)
冗余	yes	no
电气连接冗余(s =屏蔽线)	Cable 6pole, s	-
单根线缆横截面 冗余	mm ² 0.56 (AWG20)	-
机械特性参数		
机械转角范围	360 (continuous)	360 (continuous)
防护等级	IP54 / IP68	IP54 / IP68
在特定防护等级的最大起动转矩	Ncm 0.5 / 6	0.5 / 6
最大回转速度	rpm 3000	3000
最小寿命	movements 360 Mio.	360 Mio.
最大允许轴向轴负载	N 250	250
最大允许径向轴负载	N 100	100
工作和储存温度	$^{\circ}C$ -40 ... +85	-40 ... +85
IEC 68-2-6振动(Amax = 0.75mm, f = 5 ... 2000 Hz)	20	20
IEC 68-2-27冲击	50	50
符合标准		
EN 55022 class B, Emission radiated (30... 230 MHz)	dB($\mu V/m$) max. 30	max. 30
EN 55022 class B, Emission radiated (230...1000MHz)	dB($\mu V/m$) max. 37	max. 37
EN 61000-4-2, ESD (contact discharge / air discharge)	kV $\pm 4 / \pm 8$	$\pm 4 / \pm 8$
EN 61000-4-3, Immission HF radiated (80... 1000 MHz)	V/m 30	30
EN 61000-4-4, Burst (on all lines)	kV ± 1	± 1
EN 61000-4-5, Surge (lines to ground)	kV ± 1	± 1
EN 61000-4-6, Immission HF conducted (0.15...80MHz)	Vemk 10	10
EN 61000-4-8, Immission magnetic field (50Hz)	A/m 30	30
IEC 60393-1 Insulation resistance (500VDC, 1bar, 2s)	GOhm 20	20
IEC 60393-1 Dielectric strength (VAC, 50Hz, 1min, 1bar)	kV 1	1



提夫自控技术（上海）有限公司



Vert X 37 24V 0 1 10V

订购代码

开关输出
请定义一个数字
(最大: 127), 位置和宽度脉冲
输出特性

输出特性

- 正向梯度 CW标准 1
- 正向梯度 CCW可选 2
- 冗余, 正向梯度 CW可选 3
- 冗余, 正向梯度 CCW可选 4
- 冗余, 交叉信号曲线可选 5
- 正向梯度 CW 带1路开关输出*可选 A
- 正向梯度 CCW 带1路开关输出*可选 B
- 正向梯度 CW 带2路开关输出*可选 C
- 正向梯度 CCW 带2路开关输出*可选 D
- 旋转方向可设定 可选 E
- 零点和旋转方向可设定 可选 F
- 中点和旋转方向可设定 可选 G
- 起始点和终点旋转方向可设定 可选 H
- 可编程Vert-X EasyAdapt 可选 P

电气连接

- 4标准圆形电缆 3pole
- 6可选圆形电缆 6pole
- 9可选特殊电缆

输出信号

0,1VDC ... 10VDC Standard 1

供电电压

24VDC Standard 1

Vert X 3 7 2 2 7 3 6 1 1 1 4 0 2

电气转角

- 36标准电气转角 360°
- xx 可选 03 to 35; Declaration in 10° steps
- 99 可选特殊电气转角

传感器原理

- 7MH-C
- 8MH-C2

机械特性版本

- 3722标准伺服安装 size 13; 10 mm 带槽轴 with D-shape; IP54
- 3762标准伺服安装 size 13; 10 mm 带槽轴 with D-shape; IP68
- 3799 可选特殊外壳 特殊轴

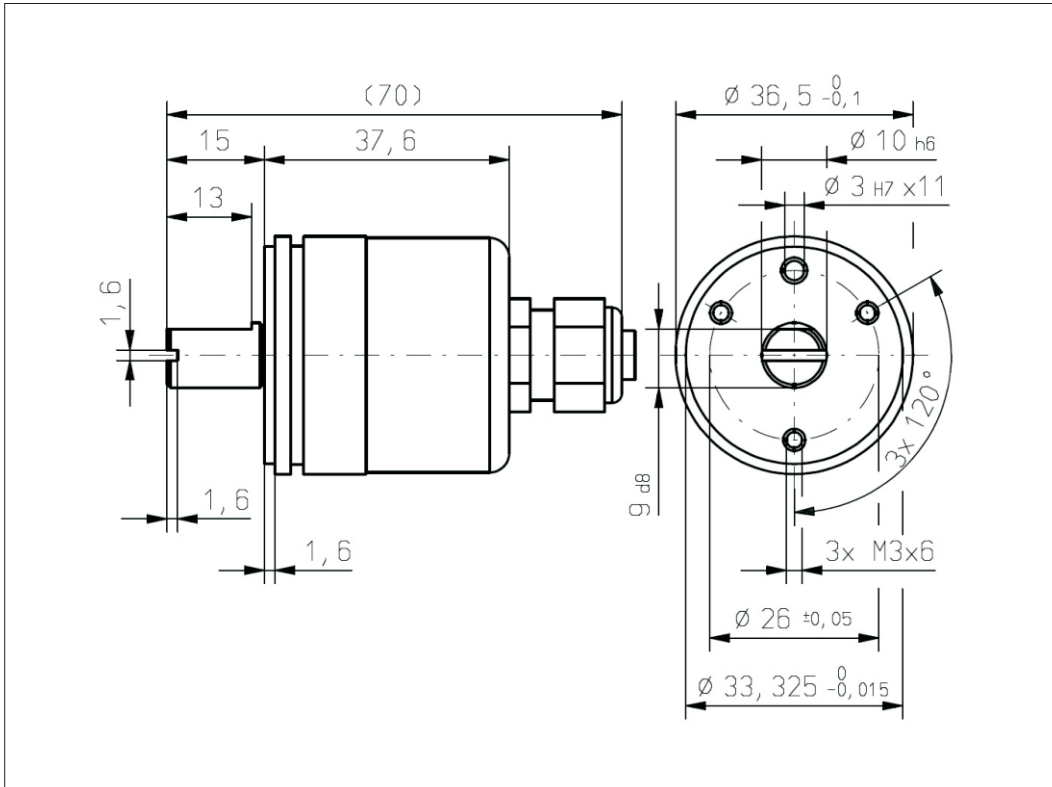
电缆长度

- 02标准 1.0m
- 06可选 3.0m
- 10可选 5.0m
- 99可选特殊长度

可选 (根据客户需求)

	MH C	MH C2
订制轴设计	X	X
订制外壳	X	X
订制电缆	X	X
快速模式采样率	X	X
开关功能TTL (max. 2)	X	X
特殊特性曲线		X
特殊电气转角 范围30° to 360° (咨询工厂)	X	X
电气转角可编程 (软件)		X
起始点和终点可设定 (额外线缆)		X
旋转方向CW/CCW 可设定 / 可编程 (额外线缆或软件)		X
索引点可设定 / 可编程 (额外线缆或软件)		X

CONTELEC
A company of the Siedle-Group



Vert X 37

配件 (incl.)
 3x 固定夹子
 3x 带槽汽缸盖
 螺丝 M3x8

Errors and omissions excepted. Subject to change without notice. / State: 28.09.10