

# 提夫自控技术（上海）有限公司



## Vert-X 37 - 5V / SPI

应用  
农业机械  
建筑机械  
林业机械  
特殊用途车辆

特点  
可靠设计, 不锈钢外壳完全密封  
非接触式测量方法  
很长的寿命  
高精度测量  
适合严苛环境应用  
(湿度, 湿气, 灰尘, 振动等.)  
已编程电气角度范围内全分辨率和精确

传感器原理		MH-C	MH-C2
电气参数			
测量角度范围 <sup>e</sup>	°	0 ... 360	-
独立线性度	% of meas. range	±0.3	-
最大磁滞	°	0.1	-
分辨率	bit	14	-
最大可重复性	°	0.1	-
快速模式采样率	kHz	2.2	-
慢速模式采样率	kHz	(0.55)	-
快速模式系统传播延迟	µs	400	-
慢速模式系统传播延迟	µs	(600)	-
输出信号最大温度系数	ppm/°K	25	-
MTTFd / MTBF	years	668 / 668	-
供电电压	VDC	5 (±10%)	-
不带负载电流损耗(typ.) 快速模式	mA	14	-
不带负载电流损耗(typ.) 慢速模式	mA	(9)	-
输出最小电阻负载	kOhm	-	-
输出最大电容负载	nF	-	-
电源极性反接保护		yes	-
电气连接(s =屏蔽线)		Cable 6pole, s	-
单根线缆横截面	mm <sup>2</sup>	0.56 (AWG20)	-
冗余		yes	-
电气连接冗余(s =屏蔽线)		Cable 10pole, s	-
单根线缆横截面 冗余	mm <sup>2</sup>	0.09 (AWG28)	-
机械特性参数			
机械转角范围	°	360 (continuous)	-
防护等级		IP54 / IP6	-
在特定防护等级的最大起动转矩	Ncm	0.5 / 6	-
最大回转速度	rpm	3000	-
最小寿命	movements	360 Mio.	-
最大允许轴向轴负载	N	250	-
最大允许径向轴负载	N	100	-
工作和储存温度	°C	-40 ... +125	-
IEC 68-2-6振动(Amax = 0.75mm, f = 5 ... 2000 Hz)	g	20	-
IEC 68-2-27冲击	g	50	-
符合标准			
EN 55022 class B, Emission radiated (30... 230 MHz)	dB(µV/m)	max. 30	-
EN 55022 class B, Emission radiated (230... 1000MHz)	dB(µV/m)	max. 37	-
EN 61000-4-2, ESD (contact discharge / air discharge)	kV	±4 / ±8	-
EN 61000-4-3, Immission HF radiated (80... 1000 MHz)	V/m	30	-
EN 61000-4-4, Burst (on all lines)	kV	±1	-
EN 61000-4-5, Surge (lines to ground)	kV	±1	-
EN 61000-4-6, Immission HF conducted (0.15...80MHz)	Vemk	10	-
EN 61000-4-8, Immission magnetic field (50Hz)	A/m	30	-
IEC 60393-1 Insulation resistance (500VDC, 1bar, 2s)	GOhm	20	-
IEC 60393-1 Dielectric strength (VAC, 50Hz, 1min, 1bar)	kV	1	-

**CONTELEC**  
A company of the Siedle-Group

# 提夫自控技术（上海）有限公司



**Vert-X 37 - 5V / SPI**

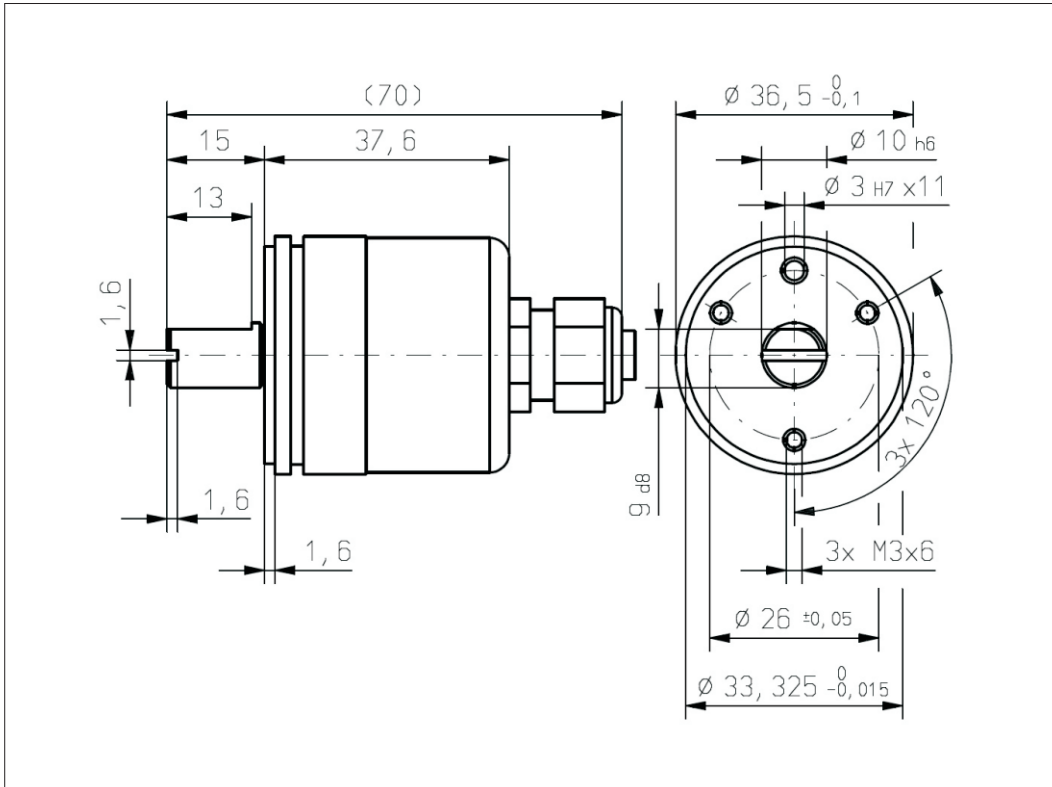
订购代码

<p><b>输出特性</b>                  正向梯度 CW标准 1                  正向梯度 CCW可选 2                  冗余, 正向梯度 CW可选 3                  冗余, 正向梯度 CCW可选 4                  冗余, 交叉信号曲线可选 5</p>											
<p><b>输出信号</b>                  SPI                  Standard 8</p>											
<p><b>电气连接</b>                  1 标准圆形电缆 10pole                  6 可选圆形电缆 6pole                  9 可选特殊电缆</p>											
<p><b>供电电压</b>                  5VDC                  Standard 2</p>											
<p><b>电缆长度</b>                  02 标准 1.0m                  06 可选 3.0m                  10 可选 5.0m                  99 可选特殊长度</p>											
<p><b>Vert-X</b> 3 7 2 2 7 3 6 2 8 1 6 0 2</p>											
<p><b>电气转角</b>                  36 标准电气转角 360°                  xx 可选 03 to 35; Declaration in 10° steps                  99 可选特殊电气转角</p>											
<p><b>传感器原理</b>                  7MH-C</p>											
<p><b>机械特性版本</b>                  3722 标准伺服安装 size 13; 10 mm 带槽轴 with D-shape; IP54                  3762 标准伺服安装 size 13; 10 mm 带槽轴 with D-shape; IP68                  3799 可选特殊外壳 特殊轴</p>											

	MH-C	MH-C2
订制轴设计	X	-
订制外壳	X	-
订制电缆	X	-
慢速模式采样率	X	-
开关功能TTL (max. 2)	X	-
特殊特性曲线	-	-
特殊电气转角 范围30° to 360° (咨询工厂)	X	-
电气转角可编程 (软件)	-	-
起始点和终点可设定 (额外线缆)	-	-
旋转方向CW/CCW 可设定 / 可编程 (额外线缆或软件)	-	-
索引点可设定 / 可编程 (额外线缆或软件)	-	-

可选 (根据客户需求)





## Vert-X 37

配件 (incl.)  
3x 固定夹子  
3x 带槽汽缸盖  
螺丝 M3x8