

# 提夫自控技术（上海）有限公司



电气参数		
标称阻值	0.1 ... 100	kOhm
阻值精度	±5	%
独立线性度	±0.15	% of meas. range
电气转角	3600	°
分压器温度系数	40	ppm/°C
推荐滑动片电流	max. 10	µA
故障失灵滑动片最大电流 <sub>n</sub>	50	mA
功率 P	2	W/70°C
最小寿命(电气)	1 Mio.	turns
机械参数		
机械转角范围	10	turns
转矩	max. 0.7	Ncm
最小寿命 (机械)	1 Mio.	turns
工作温度	-55 ... +125	°C
储存温度	-55 ... +125	°C
防护等级	IP65	
标准		
绝缘电阻 (500 VDC, 1bar, 2s)	10	GOhm
绝缘强度 (VAC, 50Hz, 1min, 1bar)	1	kV
振动 (A <sub>max</sub> = 0.75mm, f = 30 ... 2000 Hz)	10	g
冲击 (half sine pulse, 7 ms)	50	g

PD2210

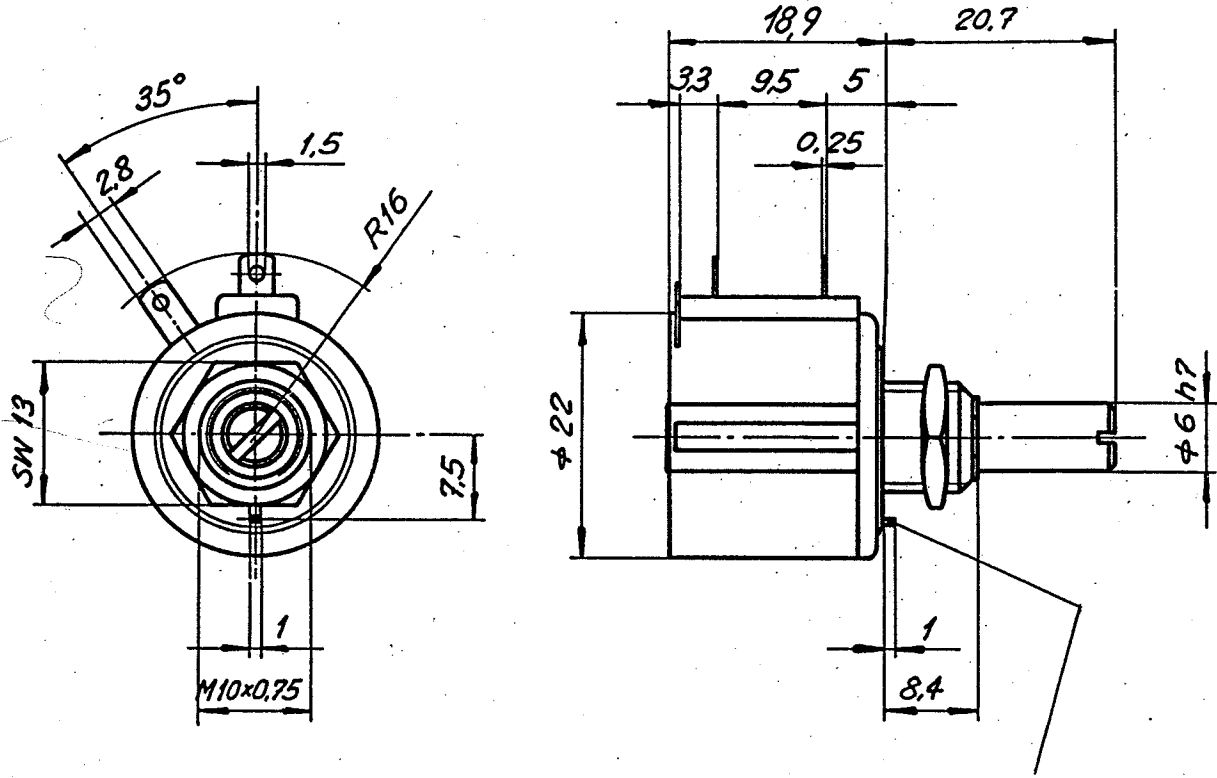
应用  
叉车  
升降平台

产品特点  
小体积  
1 Mio. 转  
极好的线性度 ±0.15%  
极小的敏感损坏


可选  
订制轴设计  
订制螺纹设计  
3 转 (PD2203)  
5 转 (PD2205)

**CONTELEC**

# 提夫自控技术（上海）有限公司



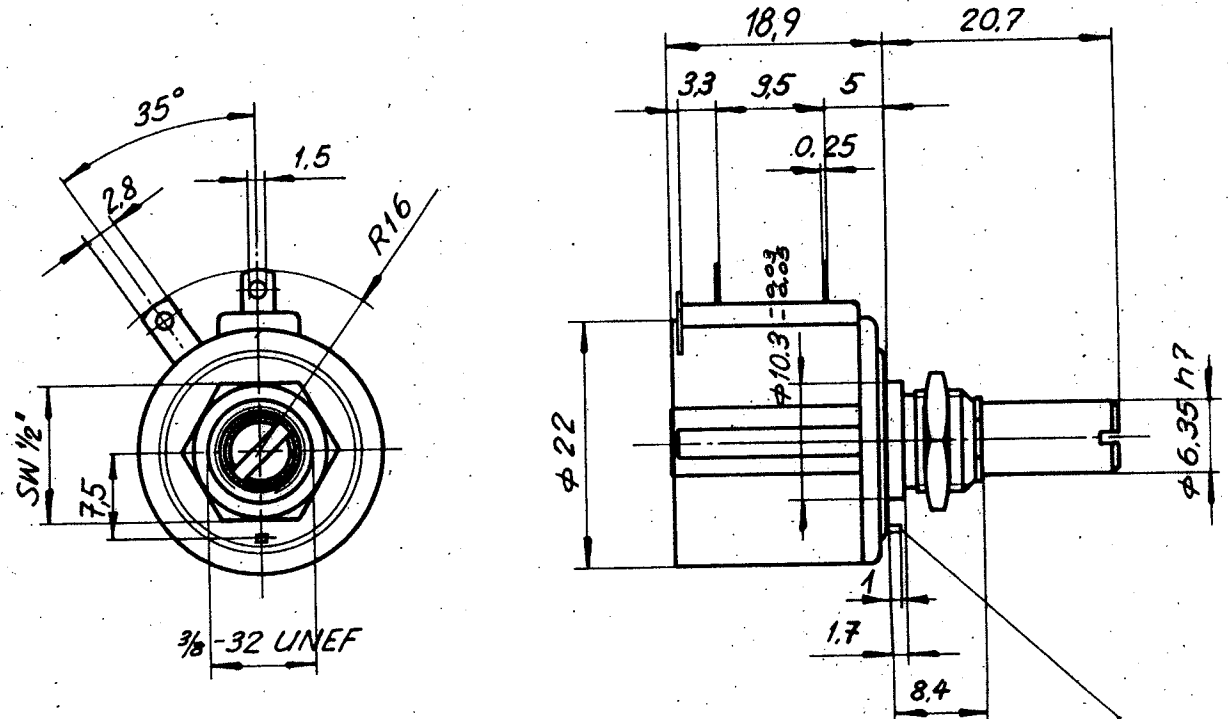
Nur nach sep. Best. lieferbar

Menge	Einh.	Artikel-Nr.	Ind.	Bezeichnung 1	Bemerkungen		
1		4		Masstab	Projektion		
2		5		1,5 : 1			
3		6					
Gezeichnet	29.8.88	Gi	©		T.KI.07.03		
Geprüft				Bezeichn. 1	MB zu PD 2310 MB		
Normgepr.				Bezeichn. 2			
Mikro-Film		1	2	3	4	5	6
<b>CONTELEC</b>		CONTELEC AG CH - 2503 - BIEL		MB 4	2513	A	99

Für diese Zeichnung behalten wir uns alle Rechte vor

5000 4.87

# 提夫自控技术（上海）有限公司



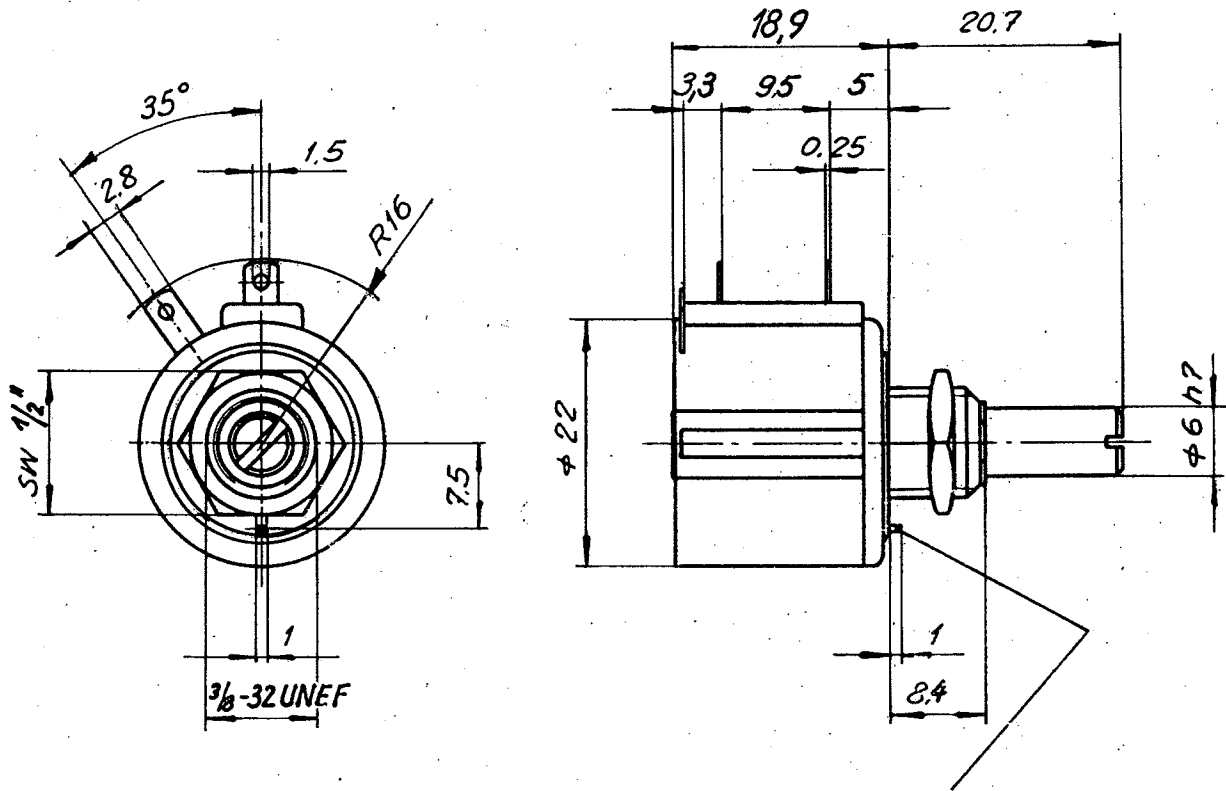
Nur nach sep. Best. Lieferbar

Menge	Einh	Artikel-Nr	Ind	Bezeichnung 1	Bemerkungen	
Aenderung	1	4		Massstab	Projektion	
	2	5		1,5 : 1		
	3	6				
Gezeichnet	29.8.88	Gi	©	T.KI.07.03		
Geprüft				Bezeichn. 1 MB zu PD 2310 FK		
Normgepr				Bezeichn. 2		
Mikro-Film	1	2	3	4	5	6
<b>CONTELEC</b>		CONTELEC AG CH - 2503 - BIEL		MB 4	2514	A 99

Für diese Zeichnung behalten wir uns alle Rechte vor

5000 4.87

# 提夫自控技术（上海）有限公司



Nur nach sep. Best. Lieferbar

Menge	Einh.	Artikel-Nr.	Ind.	Bezeichnung 1	Bemerkungen	
Aenderung		1	4	Massstab <b>1,5:1</b>	Projektion 	
		2	5			
		3	6			
Gezeichnet	26. 8. 88		Gi	©	T.KI.07.03	
Geprüft					Bezeichn. 1 <b>MB zu PD 2310 UK</b>	
Normgepr.					Bezeichn. 2	
Mikro-Film.	1	2	3	4	5	6
<b>CONTELEC</b>		CONTELEC AG CH - 2503 - BIEL		MB 4	2518	A 99

Für diese Zeichnung behalten wir uns alle Rechte vor

5000 4.87





