

# 提夫自控技术（上海）有限公司



电气参数		
标称阻值	0.1 ... 100	kOhm
阻值精度	±5	%
独立线性度	±0.15	% of meas. range
电气转角	3600	°
分压器温度系数	40	ppm/°C
推荐滑动片电流	max. 10	µA
故障失灵滑动片最大电流n	50	mA
功率 P	2	W/70°C
最小寿命(电气)	1 Mio.	turns
机械参数		
机械转角范围	10	turns
转矩	max. 0.7	Ncm
最小寿命 (机械)	1 Mio.	turns
工作温度	-55 ... +125	°C
储存温度	-55 ... +125	°C
防护等级	IP65	
标准		
绝缘电阻 (500 VDC, 1bar, 2s)	10	GOhm
绝缘强度 (VAC, 50Hz, 1min, 1bar)	1	kV
振动 (Amax = 0.75mm, f = 30 ... 2000 Hz)	10	g
冲击 (half sine pulse, 7 ms)	50	g

Pd2310

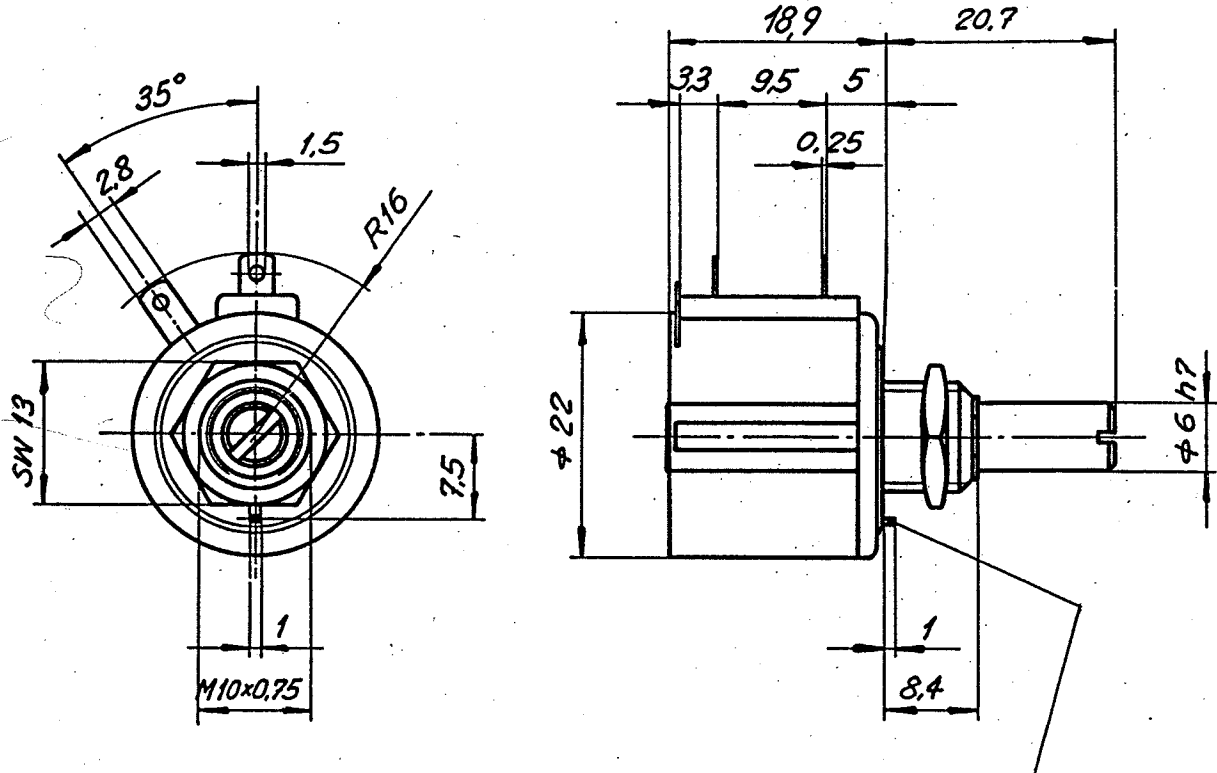
应用  
叉车  
升降平台

产品特点  
小体积  
1 Mio. 转  
极好的线性度 ±0.15%  
极小的敏感损坏

可选  
订制轴设计  
订制螺纹设计  
3 转 (PD2203)  
5 转 (PD2205)

**CONTELEC**

# 提夫自控技术（上海）有限公司



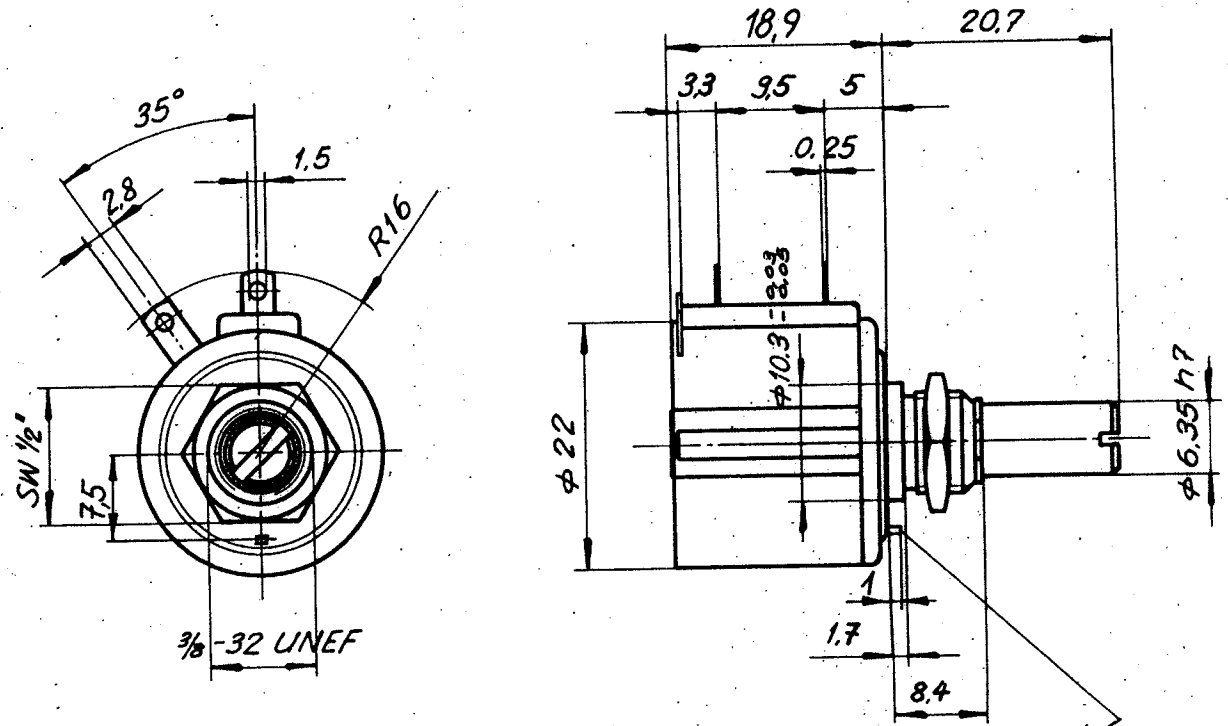
Nur nach sep. Best. lieferbar

Menge	Einh.	Artikel-Nr.	Ind.	Bezeichnung 1	Bemerkungen
1		4		Massstab 1,5 : 1	Projektion 
2		5			
3		6			
Gezeichnet		29.8.88	Gi	©	T.KI.07.03
Geprüft				Bezeichn. 1 <b>MB zu PD 2310 MB</b>	
Normgepr.				Bezeichn. 2	
Mikro-Film		1	2	3	4
<b>CONTELEC</b>		CONTELEC AG CH - 2503 - BIEL		MB 4	2513
		A	99		

Für diese Zeichnung behalten wir uns alle Rechte vor

5000 4.87

# 提夫自控技术（上海）有限公司



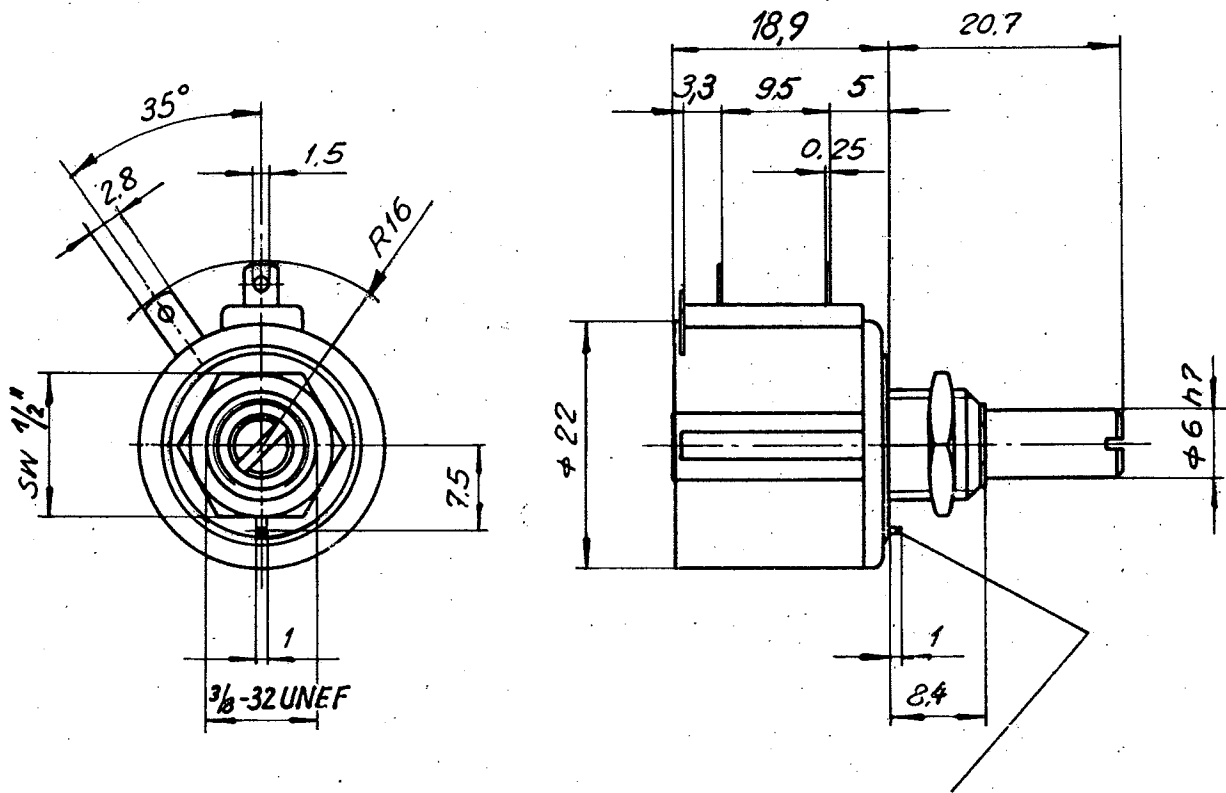
Nur nach sep. Best. Lieferbar

Menge	Einh.	Artikel-Nr	Ind	Bezeichnung 1	Bemerkungen
Aenderung	1		4	Masstab	Projektion
	2		5	1,5 : 1	
	3		6		
Gezeichnet	29.8.88	Gi	©	T.KI.07.03	
Geprüft				Bezeichn. 1 MB zu PD 2310 FK	
Normgepr				Bezeichn. 2	
Mikro-Film		1	2	3	4
<b>CONTELEC</b>		CONTELEC AG CH - 2503 - BIEL		MB 4	2514
		A	99		


Für diese Zeichnung behalten wir uns alle Rechte vor

5000 4.87

# 提夫自控技术（上海）有限公司

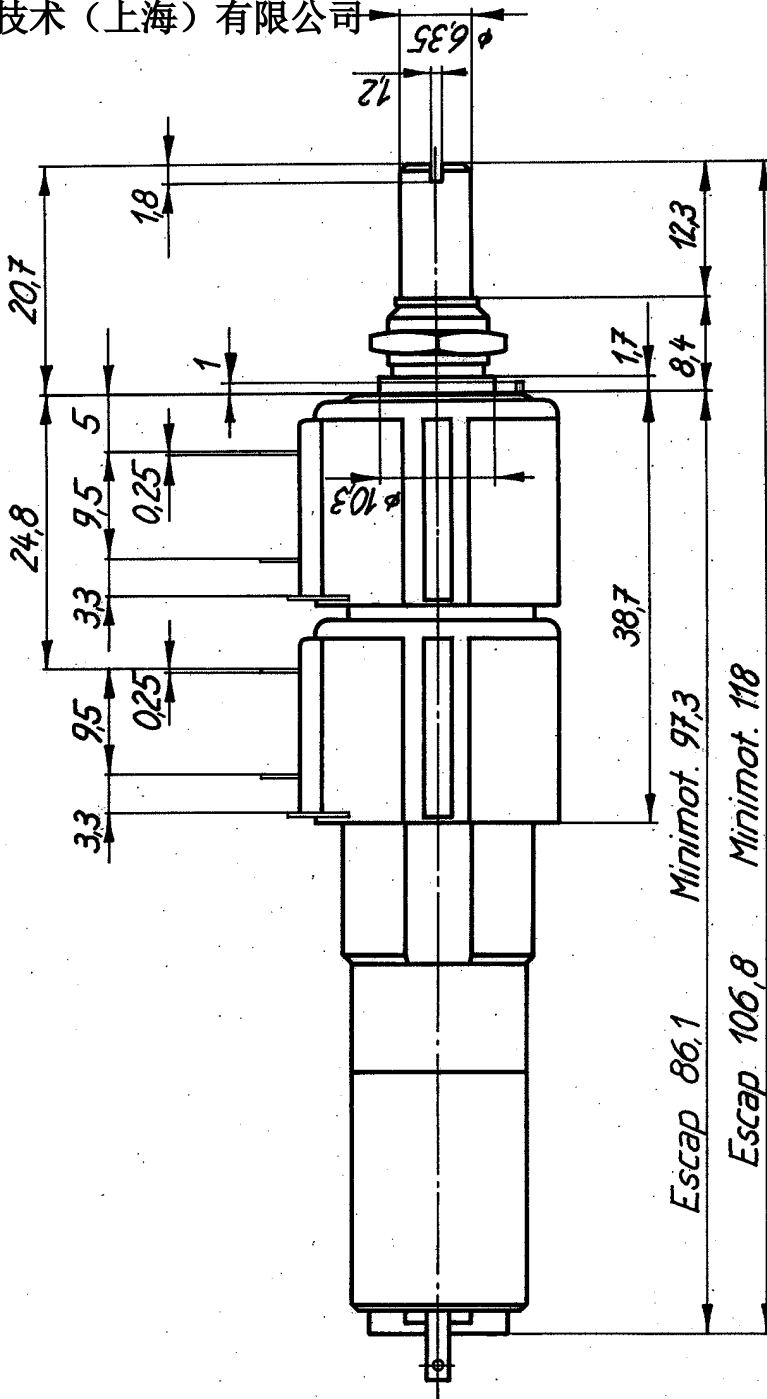


Nur nach sep. Best. Lieferbar

Menge	Einh.	Artikel-Nr.	Ind.	Bezeichnung 1	Bemerkungen
Aenderung	1		4	Masstab	Projektion
	2		5	1,5:1	
	3		6		
Gezeichnet	26.8.88	Gi	©	T.KI.07.03	
Geprüft				Bezeichn. 1 MB zu PD 2310 UK	
Normgepr.				Bezeichn. 2	
Mikro-Film		1 2 3 4 5 6			
<b>CONTELEC</b>		CONTELEC AG CH - 2503 - BIEL		MB 4	2518 A 99

Für diese Zeichnung behalten wir uns alle Rechte vor

5000 4.87

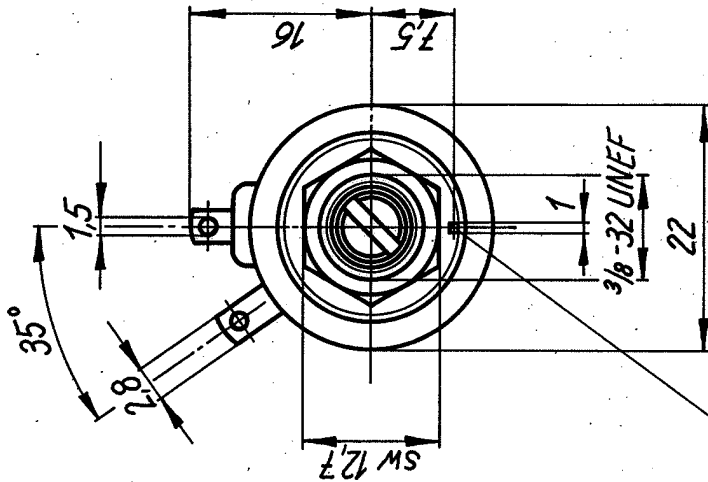
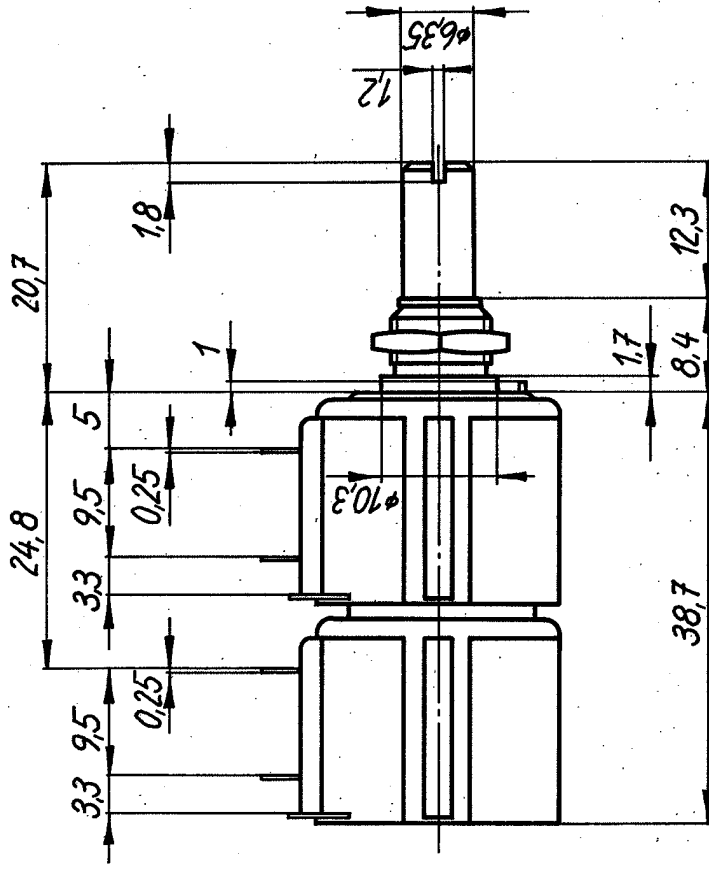


Escap 86,1 Minimot. 97,3  
Escap 106,8 Minimot. 118

nur nach sep. Best. Lieferbar

Gezeichnet	27.11.84	K. Müllner	
Geprüft			
Massstab	1,5:1	PZ	
2545 <sup>a</sup>			
Ersatz für			
Werkstoff	Oberflächenbehandlung	Thermische-Behandlung	
2 x 2310 UF Mot.			
Allgemeintoleranzen nach SN 258440 für			
Längenmasse	fein	mittel	grob
Winkelmasse	fein	mittel	grob
Radien und Anstragungen	fein	mittel	grob
Index	a	Div. Massanpassungen	
Jede unerlaubte Verwendung dieses Dokumentes wird gerichtlich verfolgt.	Änderungen	Projektion	
Nicht vermasste Kanten	x45°	Nicht vermasste Radien	R.....
Datum	14.3.85	Visa	

**CONTELEC**  
BIENNE  
SWITZERLAND

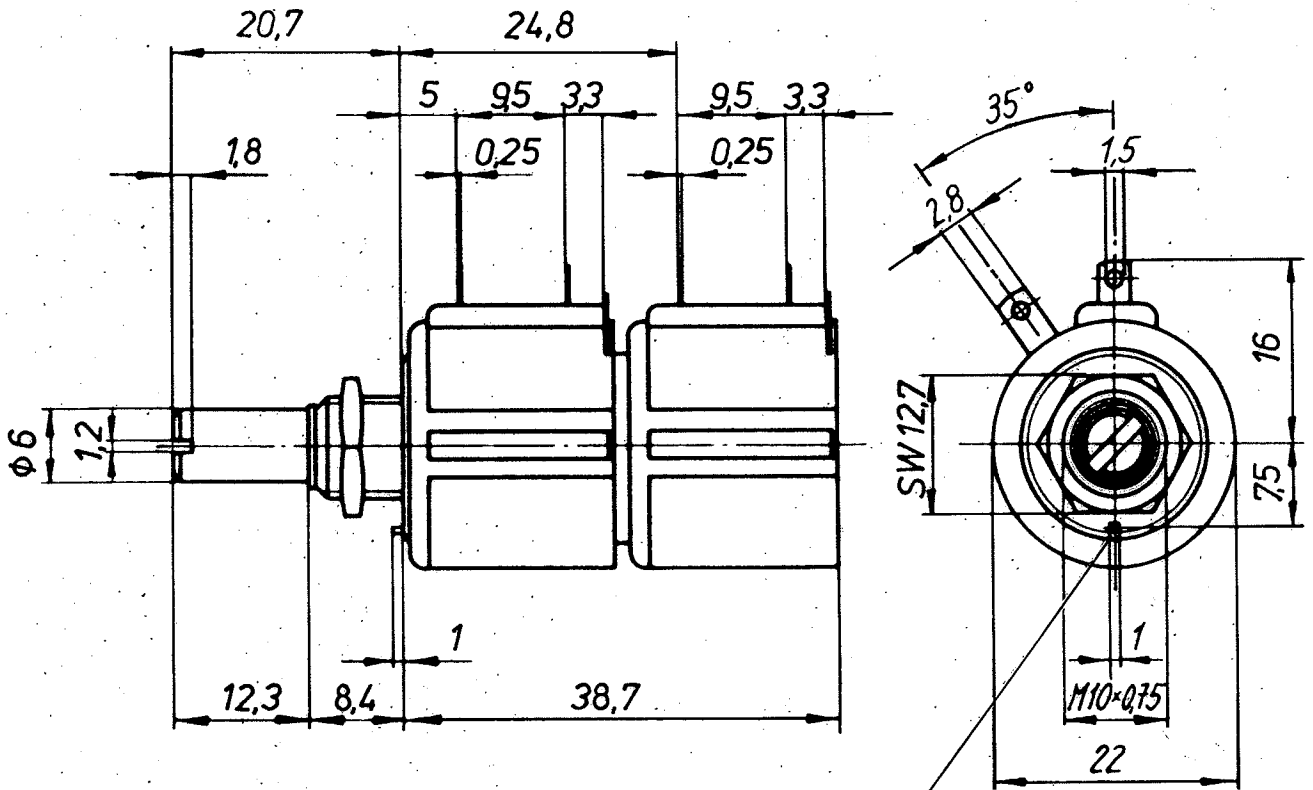


*nur nach sep. Best. Lieferbar*

Index	Änderungen		Feld	Datum	Visa	Ersetzt d.	Gezeichnet	19.3.85	Kollmayer	
Jede unerlaubte Verwendung dieses Dokumentes wird gerichtlich verfolgt.	Projektion	Nicht vermasste Kanten	Nicht vermasste Radien	R.....	Ersatz für		Geprüft			Massstab
Allgemeintoleranzen nach SN 258440 für		Längenmasse		fein	mittel	grob				
Winkelmasse		fein	mittel	grob						
Radien und Anstragungen		fein	mittel	grob						
Werkstoff		2 x 2310 UF								
Oberflächenbehandlung										
Thermische-Behandlung										

**CONTELEC**  
BIENNE SWITZERLAND

# 提夫自控技术（上海）有限公司



*nur nach sep. Best. Lieferbar*

Menge		Einh.	Artikel-Nr.	Ind.	Bezeichnung 1	Bemerkungen		
Änderung	1		4		Massstab <b>1,5 : 1</b>	Projektion 	T.Kl. 07.03	
	2		5					
	3		6					
Gezeichnet		30.11.88		Gi	©			
Geprüft				Bezeichn. 1 <b>MB zu PD2 2310</b>				
Normgepr.				Bezeichn. 2				
Mikro-Film		1	2	3	4	5	6	
<b>CONTELEC</b>				CONTELEC AG CH - 2503 - BIEL		<b>MB 4</b>	<b>2706</b>	<b>A 99</b>

Für diese Zeichnung behalten wir uns alle Rechte vor

5000 4.87