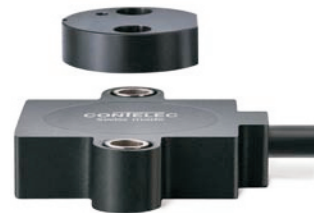


# 提夫自控技术（上海）有限公司



**Vert-X 31E 24V / 4 - 20mA**

传感器原理		MH-C	MH-C2
电气参数			
测量角度范围 <sup>e</sup>	°	0 ... 360	0 ... 360
独立线性度(无错边)	% of meas. range	±0.3	±0.3
独立线性度(允许范围内错边@ 360°)	% of meas. range	±0.5	±0.5
最大磁滞	°	0.1	0.1
分辨率	bit	12	14
最大可重复性	°	0.1	0.1
快速模式采样率	kHz	(5)	(2)
慢速模式采样率	kHz	1.66	0.5
快速模式系统传播延迟	µs	(800)	(800)
慢速模式系统传播延迟	µs	4600	2500
输出信号最大温度系数	ppm/°K	100	100
MTTFd / MTBF	years	185 / 185	147 / 147
供电电压	VDC	16 ... 35	16 ... 35
不带负载电流损耗(typ.) 快速模式	mA	(19)	(20)
不带负载电流损耗(typ.) 慢速模式	mA	14	15
输出最小电阻负载	kOhm	0 ... 0.5	0 ... 0.5
输出最大电容负载	nF	100	100
电源极性反接保护		yes	yes
电气连接		Cable 3pole	Cable 3pole
单根线缆横截面	mm <sup>2</sup>	0.56 (AWG20)	0.56 (AWG20)
冗余		no	no
电气连接 冗余		-	-
单根线缆横截面 冗余	mm <sup>2</sup>	-	-

## 应用

混凝土输送泵  
访问控制系统  
叉车

## 产品特点 简介

高防护等级 IP68  
小体积  
非接触式测量方法  
很长的寿命  
高精度测量  
适合严苛环境应用  
(湿度, 湿气, 灰尘, 振动等.)  
已编程电气角度范围内全  
分辨率和精确

## 产品特点 MH-C

分辨率 12bit  
比 MH-C2 更便宜

## 产品特点 MH-C2

分辨率14bit  
索引点, 旋转方向和角度可  
由客户设定/ 可编程(可选)

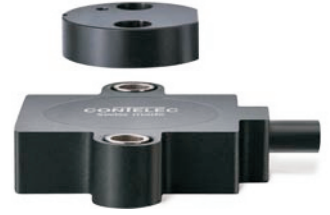
## 机械特性参数

机械转角范围	°	360 (continuous)	360 (continuous)
防护等级		IP68	IP68
最小寿命	movements	no limitation	no limitation
工作和储存温度	°C	-40 ... +85	-40 ... +85
IEC 68-2-6 振动 (A <sub>max</sub> = 0.75mm, f = 5 ... 2000 Hz)	g	50	50
IEC 68-2-27 冲击	g	200	200

## 符合标准

EN 55022classB, Emissionradiated (30... 230 MHz)	dB(µV/m)	max. 30	max. 30
EN 55022classB, Emissionradiated (230...1000MHz)	dB(µV/m)	max. 37	max. 37
EN 61000-4-2, ESD (contact discharge / air discharge)	kV	±4 / ±8	±4 / ±8
EN 61000-4-3, Immission HFradiated (80... 1000 MHz)	V/m	30	30
EN 61000-4-4, Burst (on all lines)	kV	±1	±1
EN 61000-4-5, Surge (lines to ground)	kV	±1	±1
EN 61000-4-6, Immission HFconducted (0.15...80MHz)	Vemk	10	10
EN 61000-4-8, Immissiomagnetic field (50Hz)	A/m	300	300
IEC 60393-1Insulation resistance (500VDC, 1bar, 2s)	GOhm	20	20
IEC 60393-1Dielectric strength (VAC, 50Hz, 1min, 1bar)	kV	1	1

# 提夫自控技术（上海）有限公司



Vert-X 31E 24V / 4 - 20mA

开关输出  
请定义一个数字(最大. 127), 位置和  
宽度脉冲

**输出特性**

- 正向梯度 CW标准1
- 正向梯度 CCW可选2
- 冗余, 正向梯度 CW可选3
- 冗余, 正向梯度 CCW可选4
- 冗余, 交叉信号曲线可选5
- 正向梯度 CW 带1路开关输出\*可选A
- 正向梯度 CCW 带1路开关输出\*可选B
- 正向梯度 CW 带2路开关输出\*可选C
- 正向梯度 CCW 带2路开关输出\*可选D
- 旋转方向可设定可选E
- 零点和旋转方向可设定可选F
- 中点和旋转方向可设定可选G
- 起始点和终点旋转方向可设定可选H
- 可编程Vert-X EasyAdapt可选P

**电气连接**

- 4可选线缆 3pole
- 6可选线缆 6pole
- 9可选特殊电缆 / 线缆

**电缆长度**

- 02标准 1.0m
- 06可选 3.0m
- 10可选 5.0m
- 99可选特殊长度

4mA ... 20mA  
输出信号  
Standard 5

24VDC  
供电电压  
Standard 1

Vert-X 3 1 E 6 a 7 3 6 1 5 1 4 0 2

**电气转角**

- 36标准电气转角 360°
- xx可选03 to 35; Declaration in 10° steps
- 99可选特殊转角

**传感器原理**

- 7MH-C
- 8MH-C2

**安装孔**

- a 标准 直插孔直径  $\phi$  4.4mm
- b 可选直插孔直径  $\phi$  4.4mm 带扩展孔直径  $\phi$  7.4mm

**机械特性版本**

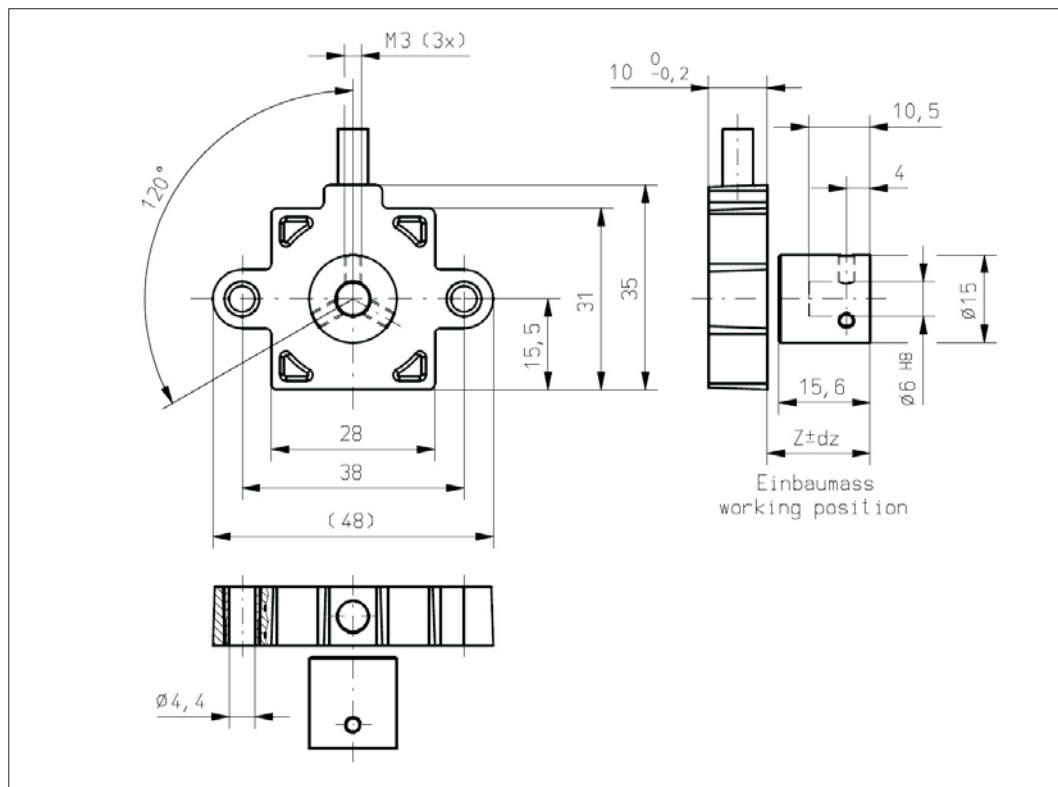
- 31E5 标准 磁性执行机构 type 5
- 31E6 标准 磁性执行机构 type 6
- 31E7 可选磁性执行机构 type 7
- 31E9 可选 特殊磁性执行机构

	MH-C	MH-C2
订制轴设计	X	X
快速模式	X	X
采样率	X	X
开关功能TTL (max. 2)	-	X
特殊特性曲线	-	X
特殊电气转角 范围30° to 360° (咨询工厂)	X	X
电气转角可编程 (软件)	-	X
起始点和终点可设定 (额外线缆)	-	X
旋转方向CW/CCW 可设定 / 可编程 (额外线缆或软件)	-	X
索引点可设定 / 可编程 (额外线缆或软件)	-	X

可选 ( 根据客户需求 )

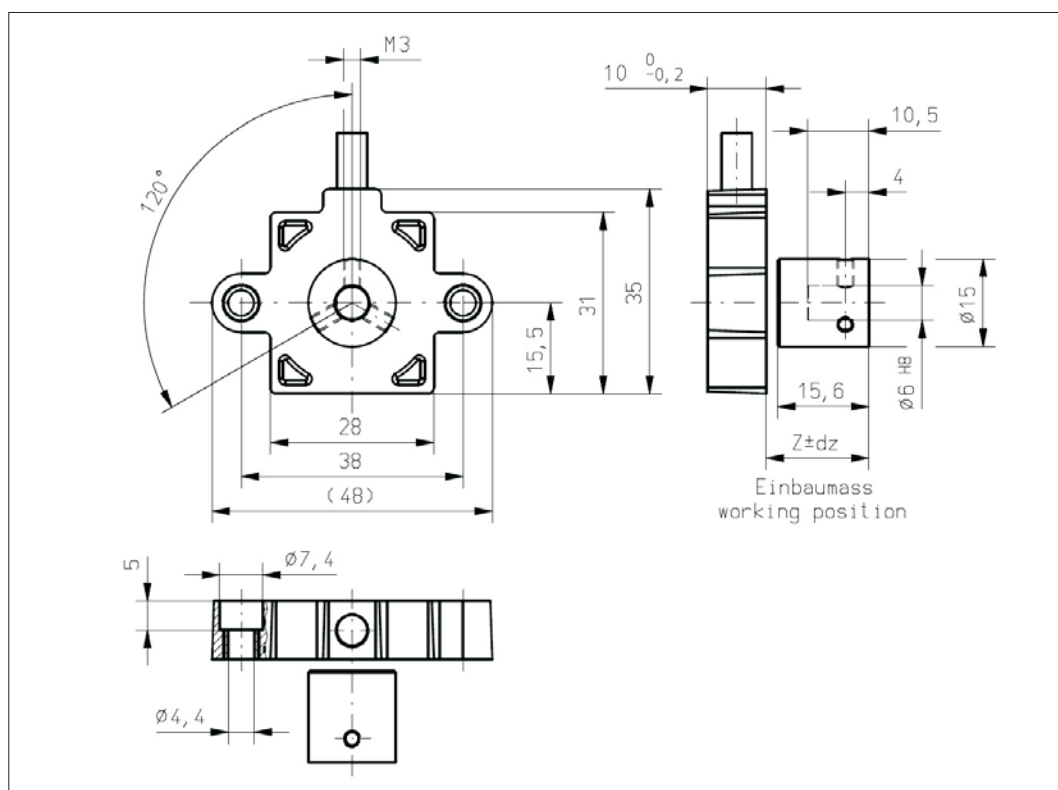
**CONTELEC**  
A company of the Siedle-Group

# 提夫自控技术（上海）有限公司



**Vert-X 31E5axxx xxx 4xx**  
**Vert-X 31E5axxx xxx 6xx**

配件 (incl.)  
None  
工作位置 (Z) 和磁性执行机构  
允许最大误差  
参考安装信息

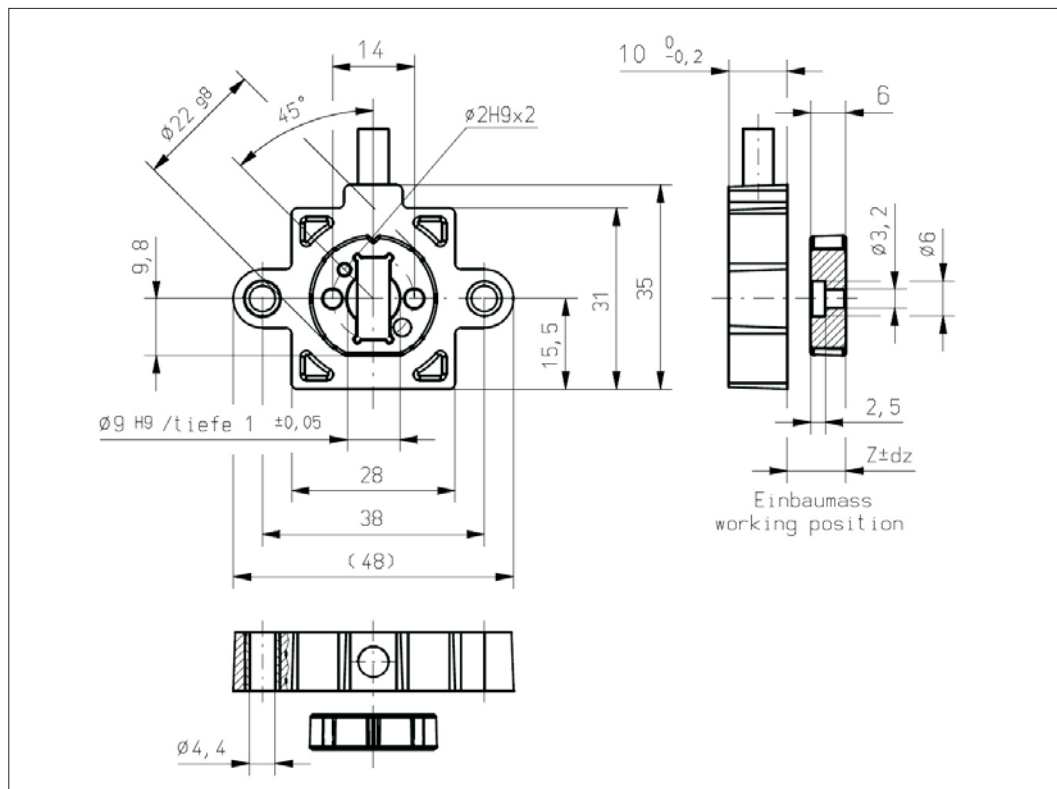
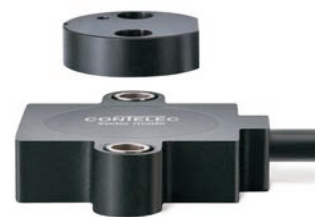


**Vert-X 31E5bxxx xxx 4xx**  
**Vert-X 31E5bxxx xxx 6xx**

配件 (incl.)  
None  
工作位置 (Z) 和磁性执行机构  
允许最大误差  
参考安装信息

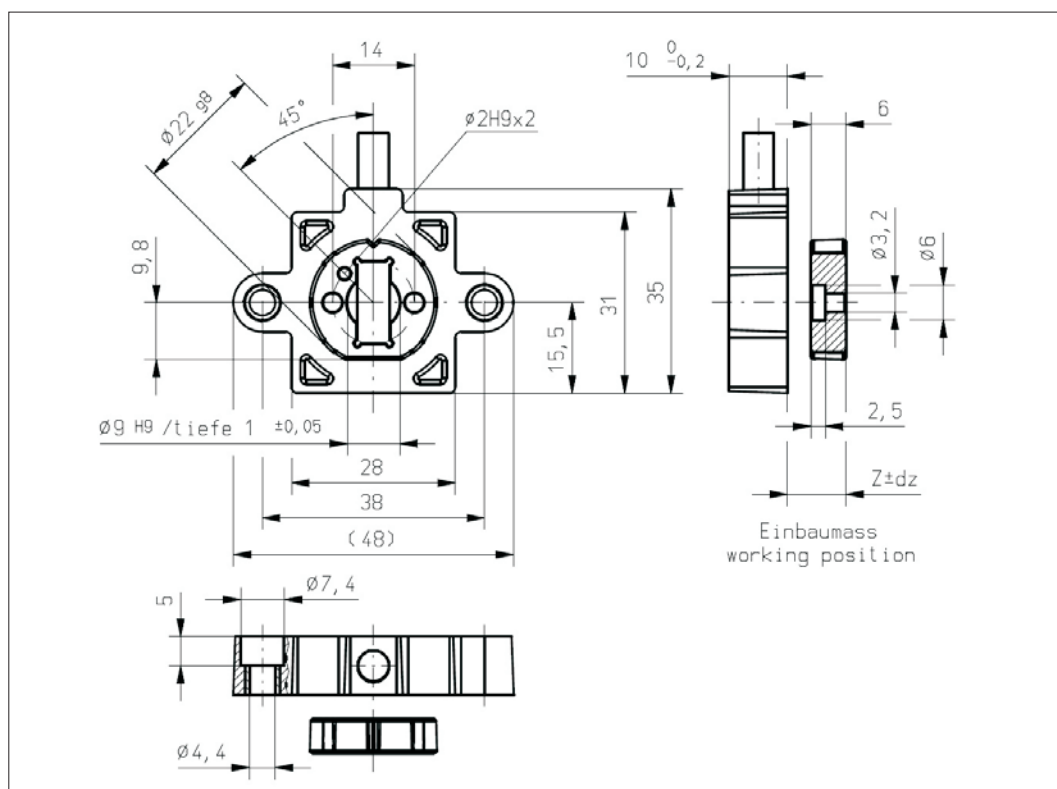
**CONTELEC**  
A company of the Siedle-Group

# 提夫自控技术（上海）有限公司



**Vert-X 31E6axxx xxx 4xx**  
**Vert-X 31E6axxx xxx 6xx**

配件 (incl.)  
None  
工作位置 (Z) 和磁性执行机构  
允许最大误差  
参考安装信息

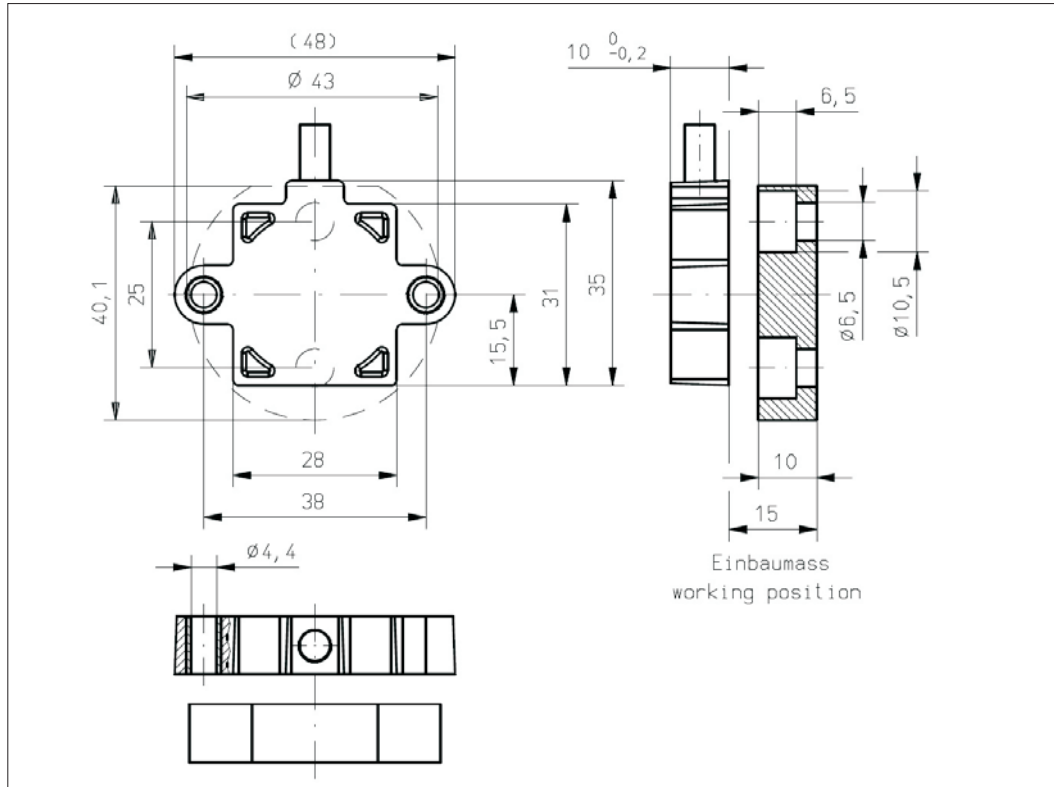
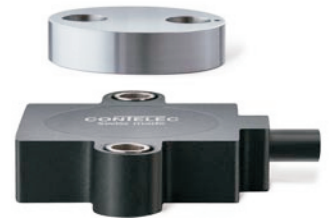


**Vert-X 31E6bxxx xxx 4xx**  
**Vert-X 31E6bxxx xxx 6xx**

配件 (incl.)  
None  
工作位置 (Z) 和磁性执行机构  
允许最大误差  
参考安装信息

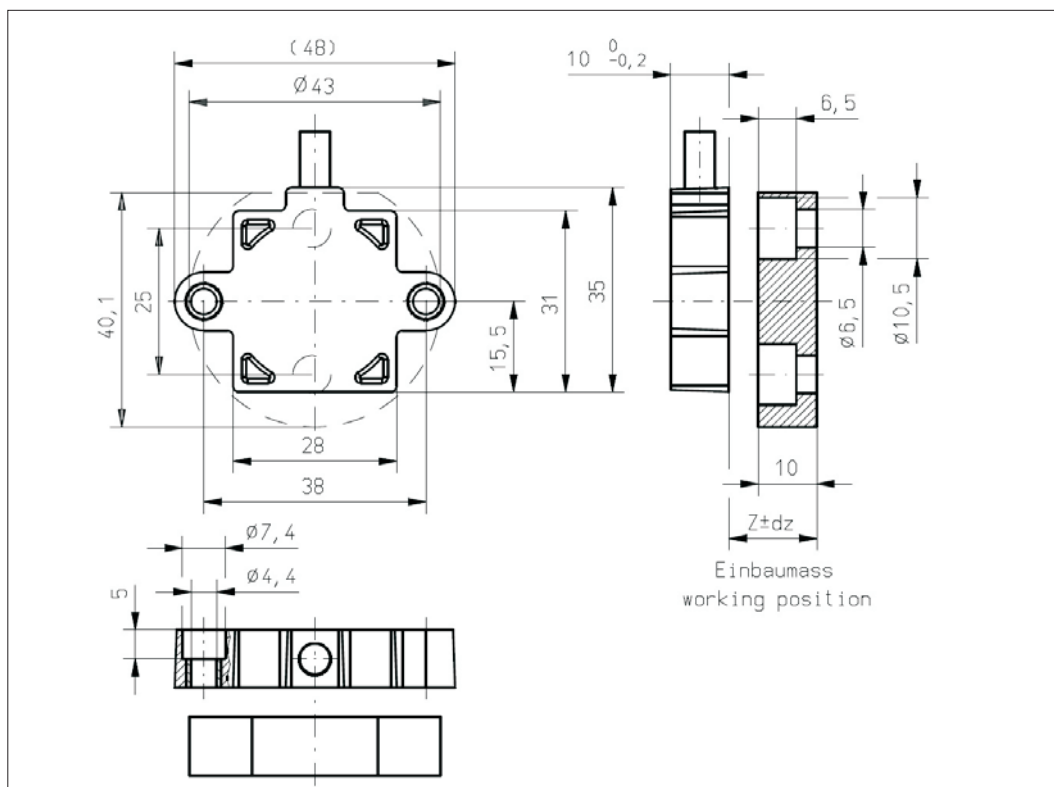
**CONTELEC**  
A company of the Siedle-Group

# 提夫自控技术（上海）有限公司



**Vert-X 31E7axxx xxx 4xx**  
**Vert-X 31E7axxx xxx 6xx**

配件 (incl.)  
 None  
 工作位置 (Z) 和磁性执行机构  
 允许最大误差  
 参考安装信息

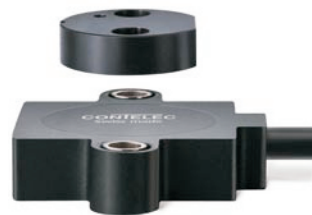


**Vert-X 31E7bxxx xxx 4xx**  
**Vert-X 31E7bxxx xxx 6xx**

配件 (incl.)  
 None  
 工作位置 (Z) 和磁性执行机构  
 允许最大误差  
 参考安装信息

**CONTELEC**  
 A company of the Siedle-Group

# 提夫自控技术（上海）有限公司



## Vert-X 31E5

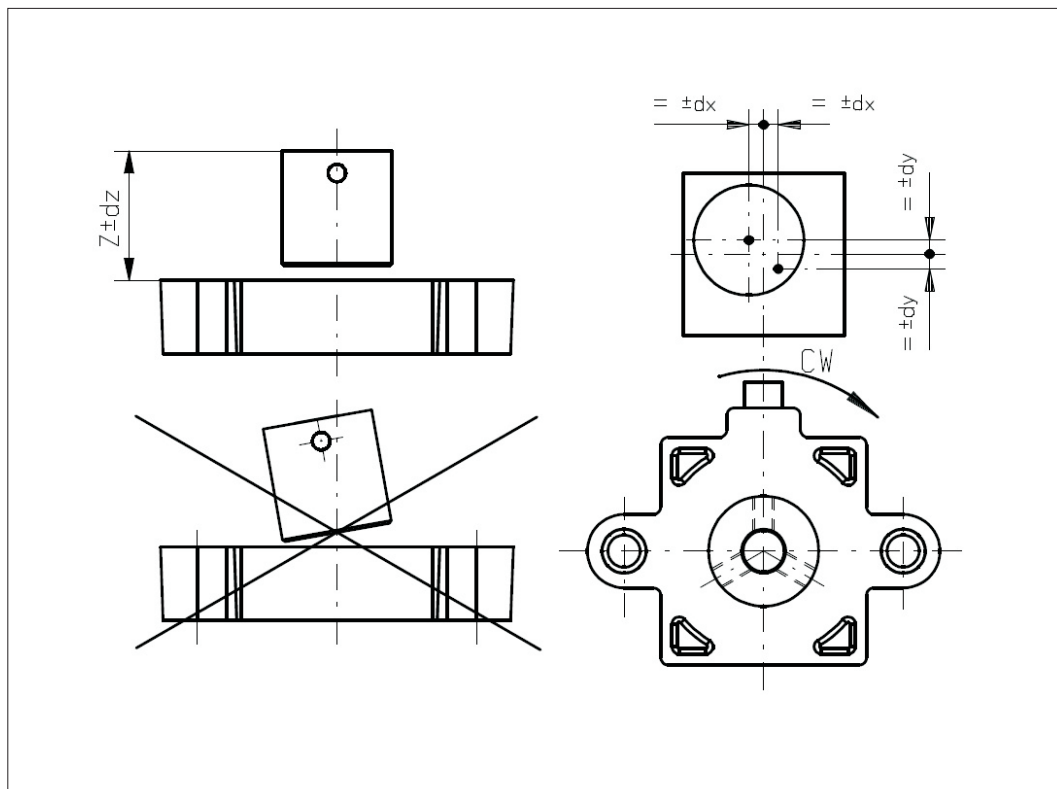
### 安装信息

#### 工作位置 (Z)

MH-C	17.50mm
MH-C2	17.50mm

#### 磁性执行机构允许最大错边

dx	±0.50mm
dy	±0.50mm
dz	±1.00mm



## Vert-X 31E6

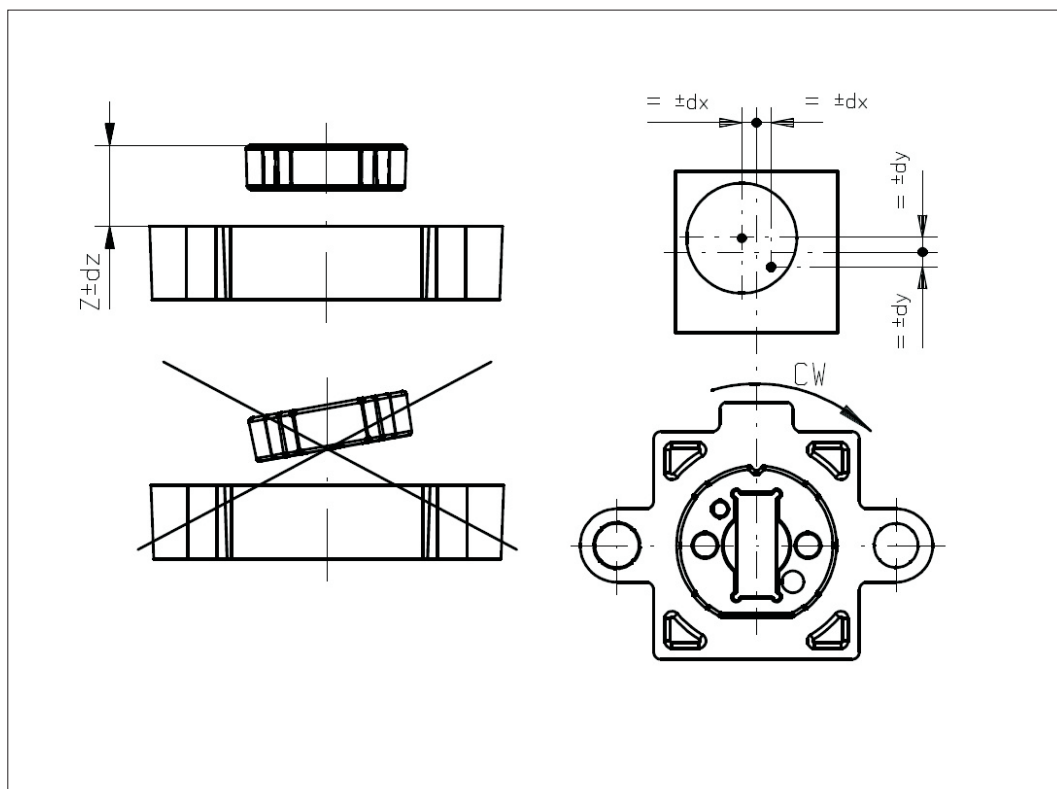
### 安装信息

#### 工作位置 (Z)

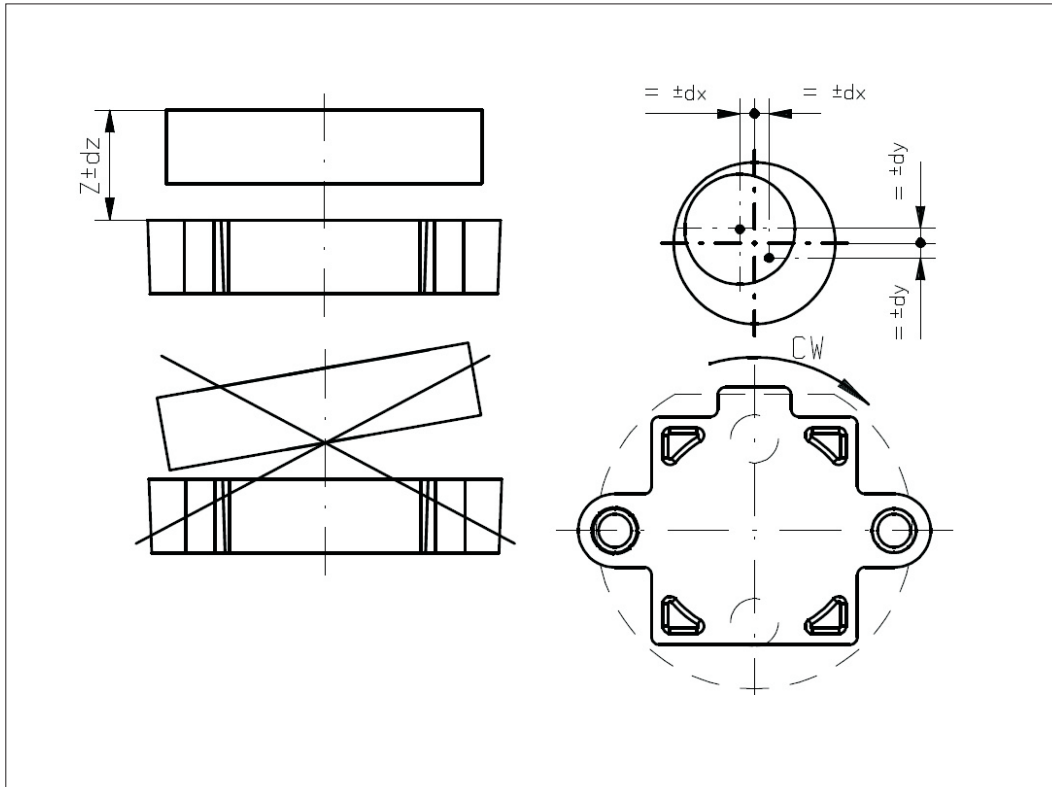
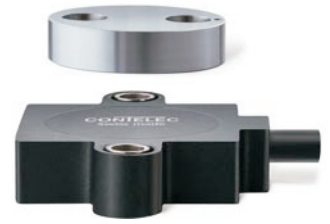
MH-C	7.50mm
MH-C2	7.50mm

#### 磁性执行机构允许最大错边

dx	±0.50mm
dy	±0.50mm
dz	±0.75mm



**CONTELEC**  
A company of the Siedle-Group



## Vert-X 31E7

### 安装信息

#### 工作位置 (Z)

MH-C	15.80mm
MH-C2	15.80mm

#### 磁性执行机构允许最大错边

dx	±1.00mm
dy	±1.00mm
dz	±2.00mm