



- 可选量程范围：10t 到 200t
- 输出信号：毫伏
- 受力方式：双向拉压或称重

- Measuring Range
10t upto 200t
- Output: mV
- Compression/Tension/Weighing

技术指标 Technical Specification

可选量程 Measuring range	10、20、30、50、70、80、100、150、200 (t)	
安全过载 Service load	150	(% F. S.)
极限过载 Limit load	200	(% F. S.)
零点输出 Zero signal tolerance	<±1	(% F. S.)
线性 Linearity	<±0.1	(% F. S.)
重复性 Repeatability	<±0.1	(% F. S.)
蠕变(30分钟) Creep error (30 min)	<±0.1	(% F. S.)
滞后 Hysteresis	<±0.1	(% F. S.)
响应时间 Response time	<1	(ms)
灵敏度温度系数 Temp. coefficient of sensitivity	<0.015	(% F. S. / °C)
零点温度系数 Temp. coefficient of zero blance	<0.1	(% F. S. / °C)
抗偏载能力 Limit lateral load	10	(% F. S.)
额定负载形变 Rated displacement	0.5	(mm)

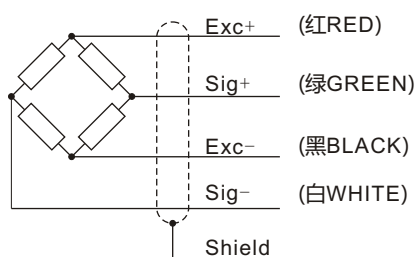
电气特性 Electrical Specification

推荐激励电压 Excitation voltage recommended	5 ~ 12	(V)
最大激励电压 Max. excitation voltage	15	(V)
输入阻抗 Input resistance	410 ± 15	(Ω)
输出阻抗 Output resistance	350 ± 5	(Ω)
绝缘电阻(直流500V) Insulation resistance (@500VDC)	>5000	(MΩ)

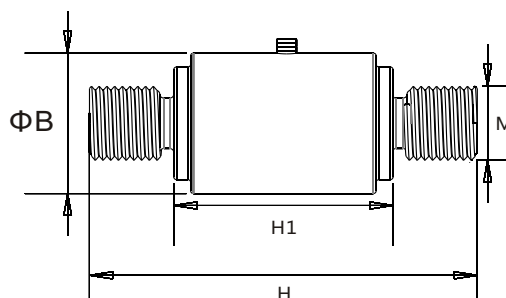
环境条件 Environments

工作温度 Operation temperature	-30 ~ 65	(°C)
储存温度 Storage temperature	-40 ~ 85	(°C)
相对湿度 Rel. humidity	95	(% r. H.)

接线示意图 Wiring Guide

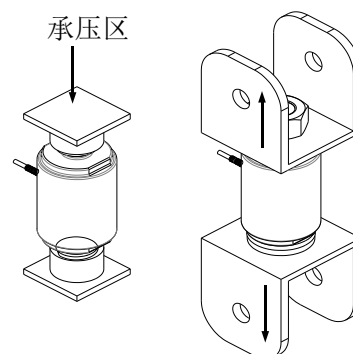


外形尺寸 Dimension (mm)



额定载荷 (T)	传感器对应尺寸 (单位: mm±1mm)			
	M	H	H1	ΦB
10-20	M42×4.5	214	124	86
30-50	M56×4.5	276	156	106
70-100	M100×6	380	180	148
150-200	M150×10	500	200	180

安装受力方式 Working Diagram



以上参数仅供参考 如有更改 恕不另行通知
The above parameters is only for reference are subject to change without notice