

AWS360ZE系列角度传感器 工业级，电位计原理，坚固，抗恶劣环境



特点:

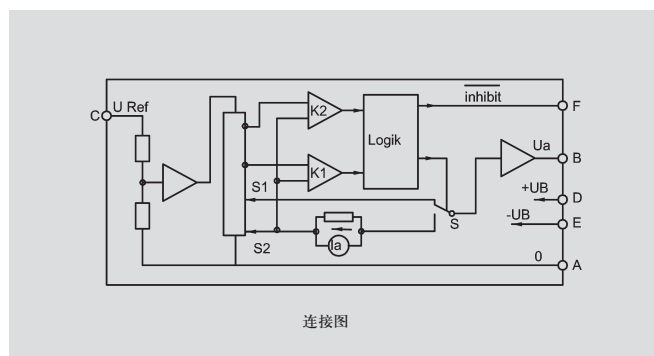
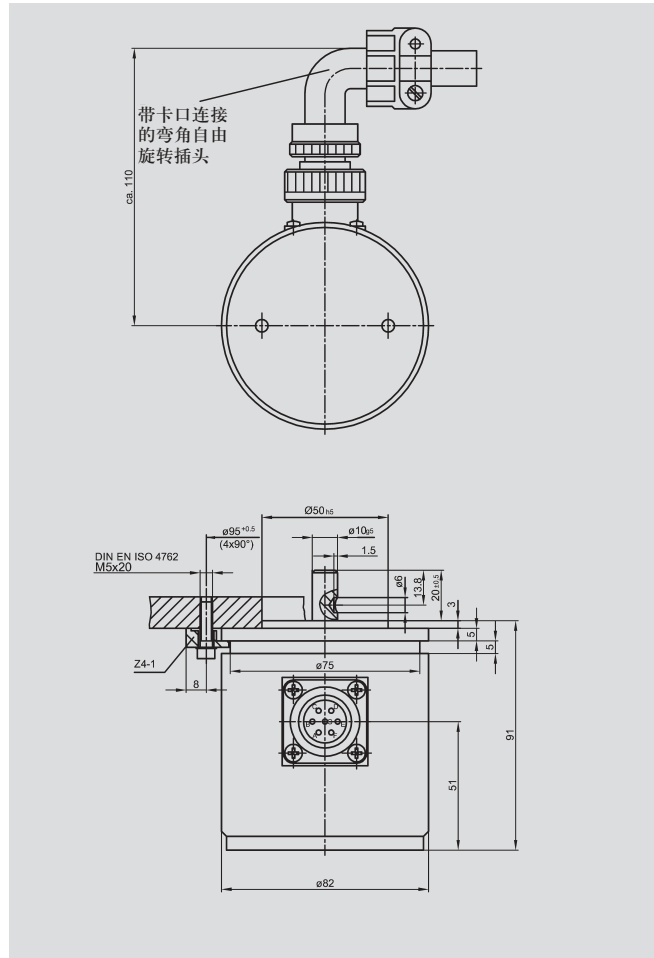
- 360° 无间隙输出
- 线性优异
- 互换性高，无需电气调整
- 12位分辨率，可重复性优异
- 使用寿命长， 50×10^6 次运动
- 10mm 轴长，坚固，满足工业测量需要
- 防护等级 IP 65

360° 电位计 AW360ZE 是“坚固型”设计，尤其适合于恶劣应用环境，比如工厂及重工业等。外壳设计为防水型，轴连接采取特殊密封工艺。采用侧接头作电气连接。该传感器除了直接输出模拟信号外，还可外接 A/D 转换器。在这种情况下，该传感器可作为分辨率为 12 位，并具有 10 或 11 位的绝对精度的角度传感器使用。

该传感器克服了其它电位计的技术局限性，采用两个滑刷和混合电路消除测量死区，故 AWS360ZE 能够用于 360° 内任一角度测量。输出锯齿波型的初始与结束电压定义精确，因此不存在通常电位计具有的功能性角度公差。

上述特性以及最大输出电压由供电电压决定，使设备无需进行电气调整即可互换或更换。顺时针方向转动轴（面对轴端）时，信号将增加。其他输出信号可根据客户要求提供。

为避免测量误差，该传感器可传送 - 完全独立于模拟量输出的逻辑信号，该逻辑信号可禁止在复位阶段的 A/D 转换。



说明	
外壳	铝, 涂漆, 密封轴
轴	不锈钢
轴承	不锈钢, 轴承
电阻元件	导电塑料
滑刷组件	贵金属多触脚滑刷
安装	任一可选位置
电气连接	7针全金属圆插头和插座, 自由旋转, 90°直角, 防护等级IP 65, 卡口连接
电路	电位计内置混合电路

机械参数		
尺寸	见尺寸图	
安装	使用4个安装夹Z4-1	
机械行程	360°连续	°
允许最大(水平/垂直)静态或动态轴荷载	300	N
扭力矩	< 10	Ncm
最大转速	2000	min ⁻¹
重量	约1200	g

电气参数		
工作量程	360	°
绝对线性	± 0.07	%
可重复性	0.002 (± 0.007°)	%
量程范围内温度系数	通常100	ppm/K
电气回路电压 ±UB	± 15 (± 1)	V
电气回路电压URef	≤ +10	V
禁止信号从±UB至零值	约50	μS
零复位	< 2	mV
电压URef的最大差值	± 2	mV
输出电流	5 (带短路保护)	mA
输出阻值	< 0.1	Ω
电气回路的静态电流	10	mA
绝缘阻抗 (250 VDC, 1bar, 2s)	≥ 10	MΩ
绝缘强度 (50Hz, 2s, 1bar, 250VAC)	≤ 100	μA

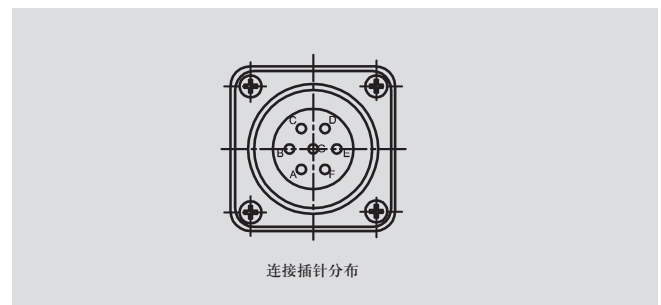
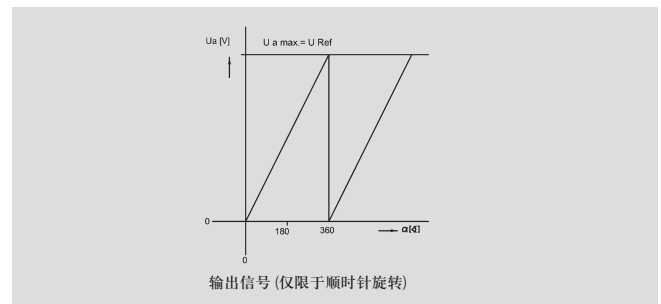
环境参数		
工作温度范围	0 ... +70	°C
抗振动指标	10 ... 2000	Hz
	A _{max} = 0.76	mm
	A _{max} = 20	g
抗冲击指标	50	g
	11	ms
使用寿命	50 x 10 ⁶	次
防护等级	IP 65 (DIN 400 50 / IEC 529)	

随机选择

- 4个安装夹 Z4-1
- 弯角接头
- 坚固接头 CA 08 COM-E16S-IS-B
- 1个抗纹衬套

推荐辅件

- 联轴器 Z 110 G10
- 过程控制显示器 MAP ... 用于输出信号显示
- 信号调节器 MUP ... / MUK ... 用于输出标准信号



订购规格说明

型号	产品编号
AWS 360 ZE-10	011061

如有更改, 恕不另行通知