

TEX 系列传感器

直线位移传感器，电位计式，带复位弹簧

工作量程可达 200 mm，防护等级 IP 54



特点:

- 结构紧凑
- 防护等级 IP54
- 传感器带复位弹簧
- 寿命长，不同应用条件下，最高可达 5000 万次运动
- 分辨率优于 0.01 mm
- 线性优异，达 $\pm 0.05\%$
- 机械接口可按客户要求定制
- 标准触点
- 输出电缆及插头连接方式可选

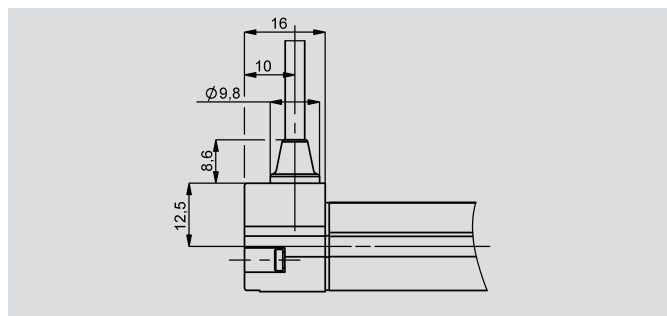
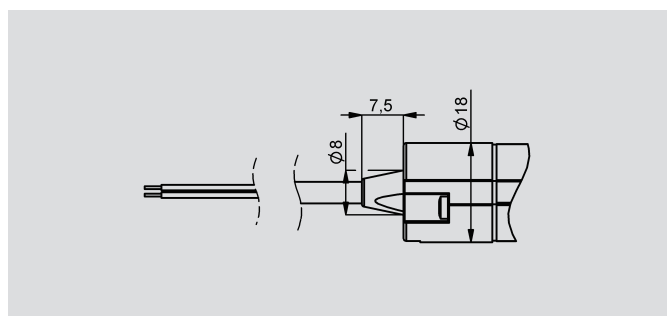
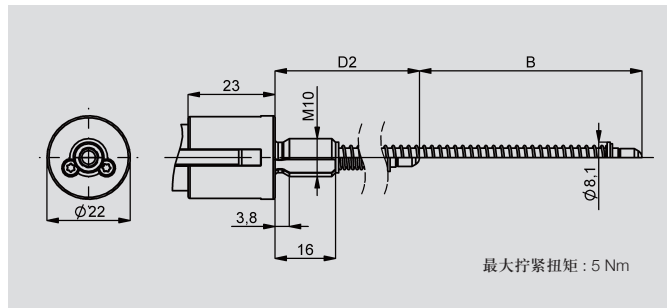
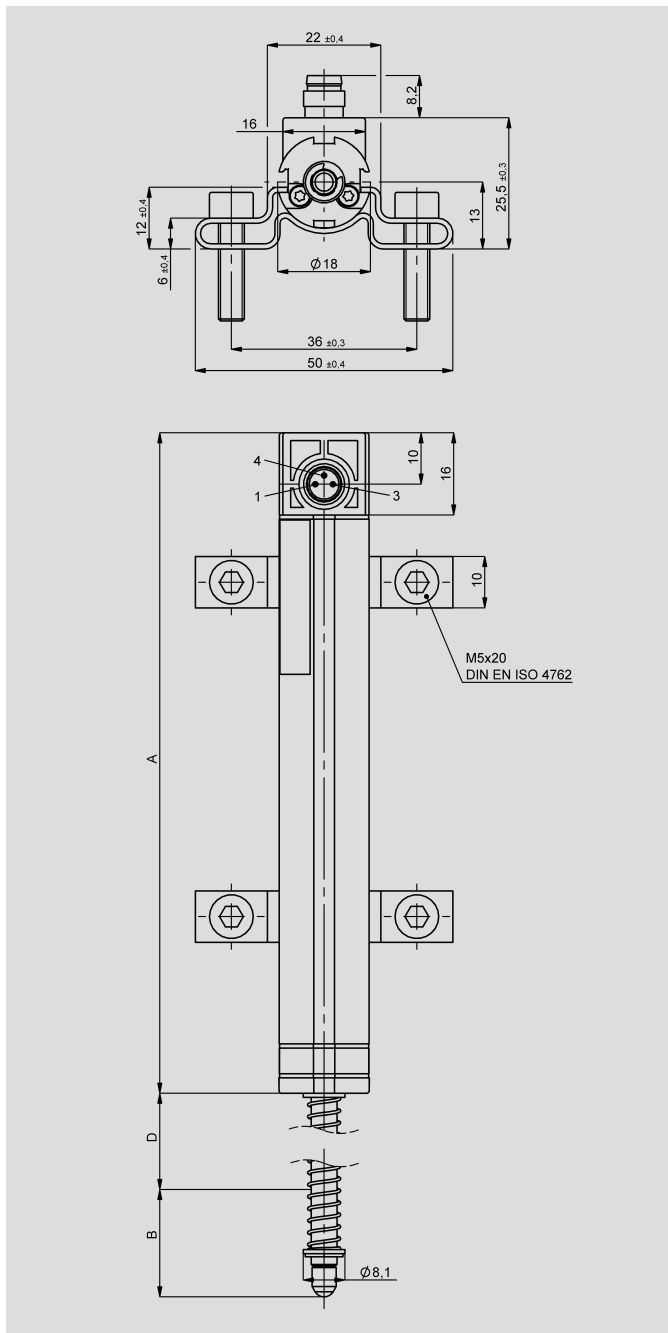
这款传感器性价比高，设计紧凑，安装方式灵活多样，在不同的条件下，可以轻松地采用卡子安装或轴衬安装。

传感器外带复位弹簧，使测量无需重新定位。

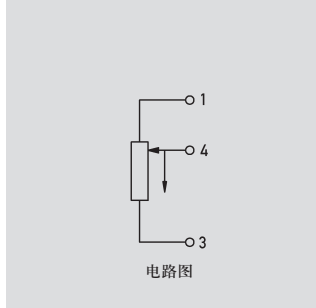
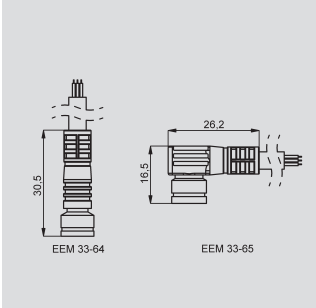
传感器电气连接可选择 M8 接头或径向 / 轴向电缆。

其它类型的传感器，如不带复位弹簧或球眼安装接头等参见其他 TEX 产品资料。

说 明	
外 壳	阳极氧化铝
安 装	见图
拉 杆	不锈钢 (1.4304)，可旋转 不锈钢触点，带 M2.5 外螺纹和压入式硬质钢球
轴 承	密封轴承
电阻元件	导电塑料
滑刷组件	贵金属多触脚滑刷
电气连接	3 针 M8x1 圆接头 3 芯 PUR 屏蔽电缆，3 x 0.14 mm ² ，长 2 米或 5 米



型号定义	TEX 0010	TEX 0025	TEX 0050	TEX 0075	TEX 0100	TEX 0125	TEX 0150	TEX 0175	TEX 0200	
电气参数										单位
工作量程	10	25	50	75	100	125	150	175	200	mm
电气行程	12	27	52	77	102	130	155	180	205	mm
标准阻值	1	1	2	3	4	5	6	7	8	kΩ
阻值公差	20									±%
独立线性度	0.25	0.2	0.1	0.1	0.1	0.05	0.05	0.05	0.05	±%
可重复性	0.01 (无侧向负载)									mm
滑刷工作电流	≤ 1									μA
致故障时滑刷的最大电流	10									mA
最大允许工作电压	42									V
输出电压与输入电压的有效温度系数比	通常 5									ppm/K
绝缘阻抗 (500 VDC)	≥ 10									MΩ
绝缘强度 (500 VAC, 50 Hz)	≤ 100									μA
机械参数										
外壳长度 (尺寸 A)	63	78	103	128	153	194	219	244	269	± 2mm
拉杆长度 (尺寸 B)	14	29	54	79	104	132	157	182	207	± 2mm
尺寸 D	25	25	50	75	95	98	105	113	121	± 2mm
尺寸 D2	41	41	50	75	95	98	105			± 2mm
重量										
带电缆 TEX- _____ - 42_- 002-202	80	85	95	105	115	155	165	175	185	g
带插头 TEX- _____ - 42_- 002-101	50	55	65	75	85	125	135	145	155	g
其他重量	对中安装 10 g									
工作受力 水平方向	5.6 (在 RT = 20°C时)									± 0.8 N
最大运动频率 居中位置	49	43	35	28	24	21	20	20	20	Hz
环境参数										
工作温度范围	-40 ... +85									°C
工作湿度范围	0 ... 95 (无冷凝)									% R.H.
抗振动标准	5 ... 2000 A _{max} = 0.75 a _{rmax} = 20									Hz mm g
抗冲击标准	50 6									g ms
寿命	通常 >50 x 10 ⁶									次
最大运行速度	5									m/s
防护等级	IP 54 DIN EN 60529									



输出接口针脚	直出电缆	带接头电缆
编号 101	编号 202, 205, 302, 305	EEM 33-64 / -66 / -68 / -65 / -67 / -69
针脚 1	棕色	棕色
针脚 4	白色	黑色
针脚 3	绿色	蓝色

订购规格说明

TEX 0150 421 002 202

系列

工作量程范围
0010 mm 至 0200 mm
不同标准长度

防护等级
4: 单端拉杆

机械安装
1: 固定卡
8: 对中安装 M10, 带护套 (150 mm 内)

机械连动杆 2
2: 传感器带复位弹簧和触点

电气接口
002: 呈线性化

电气连接
101: 3 针 M8x1 圆接头, 径向输出
202: NT 标准 2 米电缆, 径向输出
205: NT 标准 5 米电缆, 径向输出
302: NT 标准 2 米电缆, 轴向输出
305: NT 标准 5 米电缆, 轴向输出

推荐辅件

PUR 电缆, 带 3 针 M8x1 凹直接头
3 x 0.34mm², IP67, 不带屏蔽
2 米电缆, 型号: EEM 33-64, 产品编号: 005617
5 米电缆, 型号: EEM 33-66, 产品编号: 005619
10 米电缆, 型号: EEM 33-68, 产品编号: 005643

PUR 电缆, 带 3 针 M8x1 凹角接头
3 x 0.34mm², IP67, 不带屏蔽
2 米电缆, 型号: EEM 33-65, 产品编号: 005618
5 米电缆, 型号: EEM 33-67, 产品编号: 005620
10 米电缆, 型号: EEM 33-69, 产品编号: 005644

其他长度的电缆可定制

发货内容包括

2 个安装卡
(含 4 个 M5x20 螺钉)

过程控制显示器 MAP ... ,
信号转换器 MUP ... / MUK ...
工作电压 24V, 标准信号输出



安装说明

带 M2.5 螺纹的标准触点可以用其他触点替换。
本传感器拉杆能自转。

注意事项

在数据表中所述的线性度、使用寿命、微线性度、抗外干扰阻值和分压形式的温度系数等数值, 是传感器工作在以运算放大器作为电压输出器输出电压给滑刷, 且滑刷上不带负载 (e ≤ 1 μA) 的条件得出的。

如有更改, 恕不另行通知