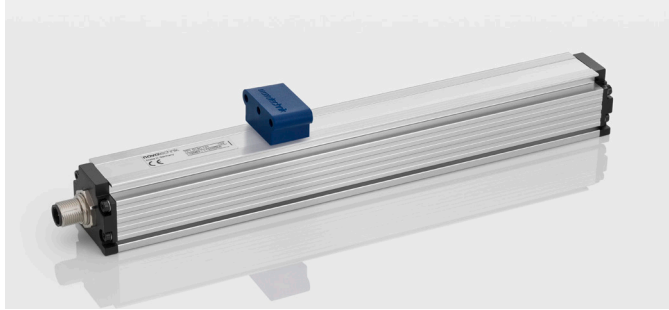


TP1系列传感器

非接触式磁滞伸缩原理，NOVOSTRICTIVE测量技术
 无机械磨损，绝对值输出，工作量程可达4500mm
 模拟量接口



特点:

- 绝对值输出传感器，外壳设计紧凑、坚固
- 非接触式磁致伸缩原理，NOVOSTRICTIVE 测量技术
- 非接触式位置测量
- 无机械磨损，无限的机械寿命
- 标准的电流或电压信号输出
- 可人工编程 Teach-In 定位
- 可选带电隔离
- 线性优异，最高可达 50 μm
- 无论工作量程大小，分辨率最高可达 0.001 mm
- 温度系数 <30 ppm/K
- 抗冲击或振动的性能优异
- 输出电缆或插头可选
- 防护等级 IP67 / IP68

采用 NOVOSTRICTIVE 测量技术的非接触式磁致伸缩测量原理的传感器可在采集和显示应用中对位移和长度进行直接、精确的测量。

传感器测量通过使用悬浮式磁块非接触方式实现，因此传感器无机械磨损。

无源的移动磁块既可悬浮移动，也可沿导轨移动。安装更加简单和灵活，只需通过支架固定或调节。

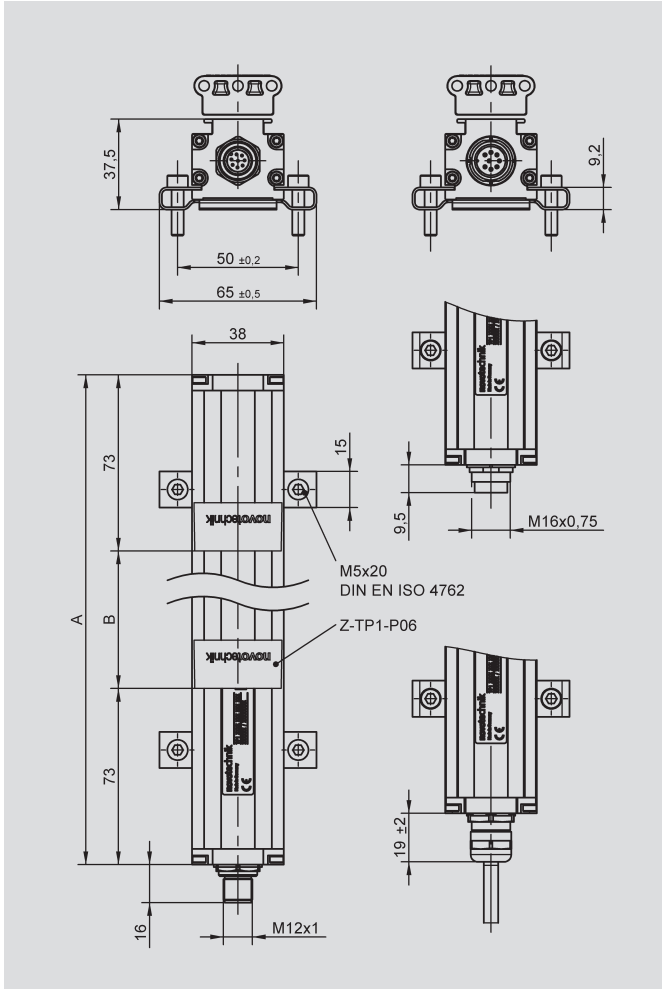
传感器的核心感应元件封装在铝制外壳中，即节省了安装空间，还能抗击诸如灰尘、潮湿或油污等物质的腐蚀。

先进的测量技术和坚固的机械结构相结合，使该产品的量程可达 4500mm。

传感器采用先进的 ASIC 电子技术，可提供绝对和稳定的电流或电压输出信号，并可通过电隔离 DC/DC 转换器进行切换。

其他接口参见相关资料。

| | |
|------|--|
| 说 明 | |
| 外 壳 | 阳极氧化铝，金属法兰 |
| 安 装 | 可调整夹钳 |
| 磁 块 | 悬浮式塑料磁块 导轨式磁块，带球形耦合器 |
| 测量技术 | NOVOSTRICTIVE 非接触式磁致伸缩测量原理 |
| 电气连接 | 8 针 M12 x 1 圆形屏蔽接头 8 针 IEC130-9 圆形屏蔽接头 6 针 IEC130-9 圆形屏蔽接头 8 芯 8x0.25mm ² PUR/PVC 屏蔽电缆，长 1 米，5 米或 10 米 |
| 电子器件 | 带 ASIC 的集成电路 SMD 信号电缆屏蔽线连接到传感器外壳 电容隔离型外壳 |

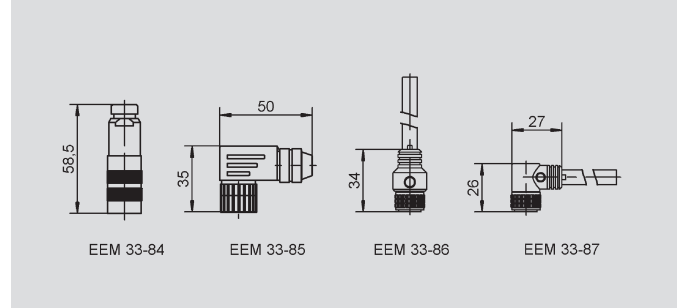
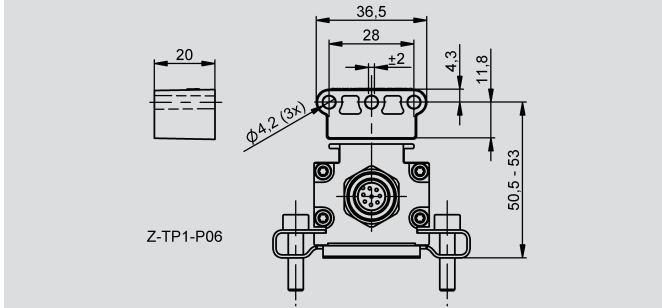


模拟量接口的传感器通过电气连接自带 Teach-In 功能。

| 输出接口针脚 编号101, 102 | 直出电缆颜色 编号201, 203, 205 | 带电缆的接头 EEM 33-86, EEM 33-87 | 模拟量输出 电流 | 模拟量输出 电压 |
|----------------------|---------------------------|--------------------------------|-----------------------------------|--------------------|
| 针脚 1 | 黄色 | 白色 | 0 (4) ... 20 mA | 空 |
| 针脚 2 | 灰色 | 棕色 | 信号地 | 信号地 |
| 针脚 3 | 粉色 | 绿色 | 空 | +10 ... 0 (-10)VDC |
| 针脚 4 | 红色 | 黄色 | DIAG* | DIAG* |
| 针脚 5 | 绿色 | 灰色 | 空 | 0(-10) ... +10VDC |
| 针脚 6 | 蓝色 | 粉色 | 电源地 | 电源地 |
| 针脚 7 | 棕色 | 蓝色 | +24 VDC | +24 VDC |
| 针脚 8 | 白色 | 红色 | PROG* | DIAG* |
| 输出接口针脚 编号103 | 模拟量输出 电压 | 模拟量输出 电流 | *) 星号表示带 Teach-In 功能的接口 (参见操作手册)。 | |
| 针脚 1 | 0 ... 10 VDC | 0 (4) ... 20 mA | | |
| 针脚 2 | 信号地 | 信号地 | | |
| 针脚 3 | 10 ... 0 VDC | 空 | | |
| 针脚 4 | 电源地 | 电源地 | | |
| 针脚 5 | +24 VDC | +24 VDC | | |
| 针脚 6 | 电源地 | 电源地 | | |

| 型号定义 | TP1 - _____ - 101 - 41_ - _____ 模拟电压 | TP1 - _____ - 101 - 42_ - _____ 模拟电流 | |
|--|---|--|-------------------|
| 电气参数 | | | 单位 |
| 工作量程 (尺寸B) | 0050 至 4500 | 0050 至 4500 | mm |
| 绝对线性 | ≤ ± 0.02 % F.S. (最小 ± 50 μm) | ≤ ± 0.02 % F.S. (最小 ± 50 μm) | |
| 电气零点公差 | ± 0.5 (最小2 x 可重复性) | ± 0.5 (最小2 x 可重复性) | mm |
| 输出信号 | 电压 0.1 ... 10 VDC (负载 ≥ 5 kΩ) -10 ... 10 VDC (负载 ≥ 5 kΩ) | 电流 0.1 ... 20 mA (负载 ≤ 500Ω) 4 ... 20 mA (负载 ≤ 500Ω) | |
| 分辨率 | 16 | 16 | 位 |
| 可重复性 | ≤ 0.03 | ≤ 0.03 | % F.S. |
| 磁感应滞后 | ≤ 0.01 | ≤ 0.01 | % F.S. |
| 工作电压 | 24 (19 ... 30) | 24 (19 ... 30) | VDC |
| 电隔离工作电压 | 24 (18 ... 36) 参见订购规格说明 | | VDC |
| 工作电压波动 | ≤ 10 | ≤ 10 | % V _{ss} |
| 电流功耗 | ≤ 100 | ≤ 100 | mA |
| 最大输出刷新率* | 16 | 16 | kHz |
| 温度系数 | ≤ 30 (最小0.01 mm/K) | ≤ 30 (最小0.01 mm/K) | ppm/K |
| 过压保护 | 40 (临时保护/ 1 min.) | 40 (临时保护/ 1 min.) | VDC |
| 极性接反, 反向电压保护 | up to U _{max} | up to U _{max} | VDC |
| 信号输出保护 | up to U _{max} | up to U _{max} | VDC |
| 绝缘阻抗 (500 VDC) | ≥ 10 | ≥ 10 | MΩ |
| 机械参数 | | | |
| 尺寸 | 见图 | 见图 | |
| 外壳长度 (尺寸A) | 尺寸 B + 146 | 尺寸 B + 146 | ± 2 mm |
| 环境参数 | | | |
| 工作温度范围 | -40 ... +85 | -40 ... +85 | °C |
| 储藏温度范围 | -40 ... +105 | -40 ... +105 | °C |
| 工作湿度范围 | 0 ... 95 (无冷凝) | 0 ... 95 (无冷凝) | %R.H. |
| MTTF (DIN EN ISO 13849-1:2008 (抽样法, 无负载)) | 23 | 23 | 年 |
| 抗冲击标准 DIN IEC68T2-27 | 100 (11 ms) (单击) | 100 (11 ms) (单击) | g |
| 抗振动标准 DIN IEC68T2-6 | 20 (5 ... 2000 Hz, A _{max} =0.75 mm) | 20 (5 ... 2000 Hz, A _{max} =0.75 mm) | g |
| 防护等级 DIN EN 60529 | IP67 带拧紧接头 IP68 直出电缆 | IP67 带拧紧接头 IP68 直出电缆 | |
| 使用悬浮式磁块时的机械参数 | | | |
| 输出有效信号时的最大往返速度 | 10 | | ms ⁻¹ |
| 输出有效信号时的最大往返加速度 | 200 | | ms ⁻² |
| 寿命 | 无限 (机械) | | 次 |
| 标准工作量程范围 (尺寸B) | 50, 75, 100, 125, 150, 175, 200, 225, 250, 275, 300, 325, 350, 375, 400, 425, 450, 475, 500, 550, 600, 650, 700, 750, 800, 850, 900, 950, 1000, 1100, 1200, 1300, 1400, 1500, 1600, 1700, 1800, 1900, 2000, 2250, 2500, 2750, 3000, 3250, 3500, 3750, 4000, 4250, 4500 其他长度可定制 | | mm |
| 满足CE-标准 | | | |
| 抗辐射标准 | RF 噪声场强 EN 55011, class B | | |
| 抗噪声标准 | ESD EN 61000-4-2 辐射抗扰 EN 61000-4-3 防爆 EN 61000-4-4 RF 场传导抗扰 EN 61000-4-6 | | |

* 数据乃推算得出, 内部刷新率大小取决于量程长度。



订购规格说明
加粗文字为常规规格

机械结构
101: 坚固外壳

电气接口
4: 模拟量接口

模拟量输出信号接口 4 _ _
1: 电压输出
2: 电流输出

模拟量电压输出接口 41_
1: 0 VDC ... 10 VDC 和 10 VDC ... 0 VDC
4: 0 VDC ... 10 VDC 电隔离
6: -10 VDC ... +10 VDC 电隔离

模拟量电流输出接口 42_
1: 0 mA ... 20 mA
2: 20 mA ... 0 mA
3: 4 mA ... 20 mA
4: 20 mA ... 4 mA

电气连接
101: 8针IEC130-9圆接头
102: 8针M 12x1 圆接头
103: 6针IEC130-9 圆接头
201: NT 标准电缆 1 米
203: NT 标准电缆 3 米
205: NT 标准电缆 5 米

系列 T P 1 0 8 0 0 1 0 1 4 1 1 1 0 2

工作量程范围
标准长度50mm至4500mm
0050至0500毫米内，以25毫米递增； 0500至1000毫米内，以50毫米递增；
1000至2000毫米内，以100毫米递增； 2000至4500毫米内，以250毫米递增；
其他长度可定制

推荐辅件

- 8 针 IEC 130-9 直接头 EEM 33-84
- 6 针 IEC 130-9 直接头 EEM 33-82
- 8 针 IEC 130-9 弯角接头 EEM 33-85
- 6 针 IEC 130-9 弯角接头 EEM 33-87
- 8 x 0.25mm² PUR 屏蔽电缆，带 8 针 M12x1 凹直接头，2 米电缆 EEM 33-86
- 5 米电缆 EEM 33-90
- 10 米电缆 EEM 33-92
- 8 x 0.25mm² PUR 屏蔽电缆，带 8 针 M12x1 凹弯接头，2 米电缆 EEM 33-87
- 5 米电缆 EEM 33-91
- 10 米电缆 EEM 33-93
- 导轨连杆 Z-TP1-S01-_-_-_- (为 Z-TP1-P08 磁块配置)

交货内容包括
安装夹 Z46
绝缘凹槽圆头螺钉

必备辅件（需另外订购）
悬浮式磁块
Z-TP1-P06，
产品编号：005693
Z-TP1-P07，
产品编号：005694

根据要求可定制产品
标准电缆 10 米
特殊接头
数字、增量、现场总线接口
(参见对应的技术资料说明)

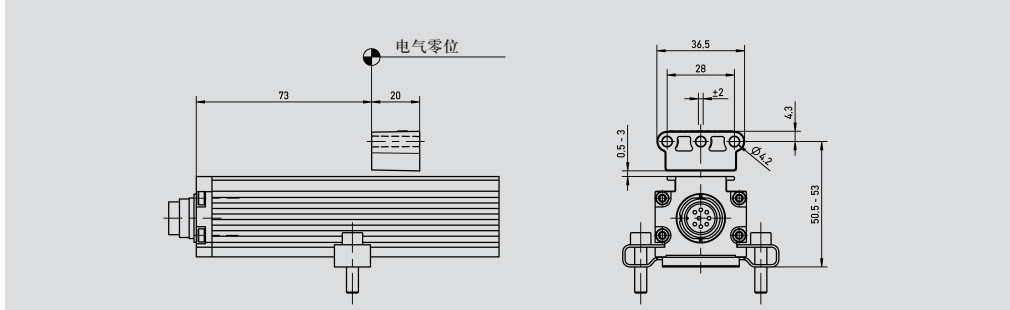
导轨式磁块
Z-TP1-P08，
产品编号：005695

重要提示
为避免并行屏蔽电缆电流产生差动电势，请使用双绞线屏蔽信号电缆。

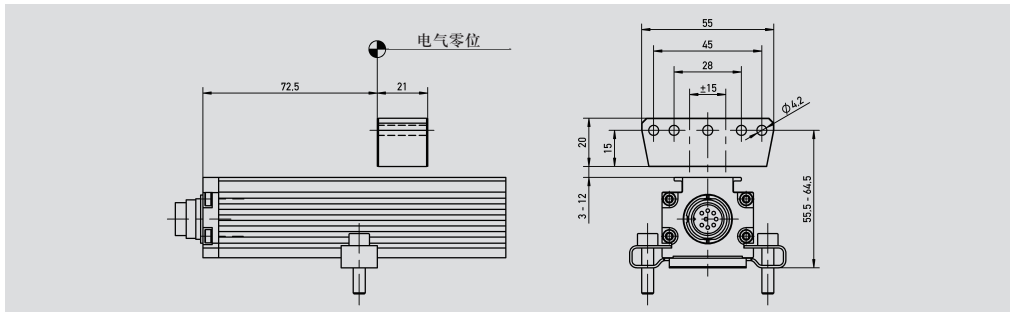
可按要求定制其他规格磁块

如有更改，恕不另行通知

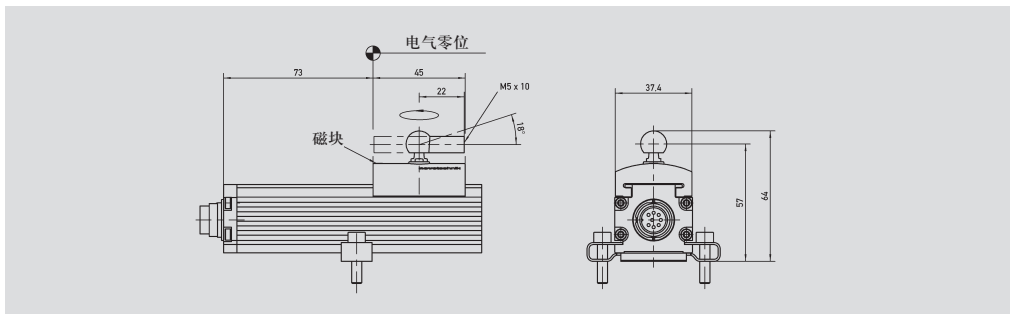
TP1/TLM系列磁块
非接触式传感器的磁环/磁块



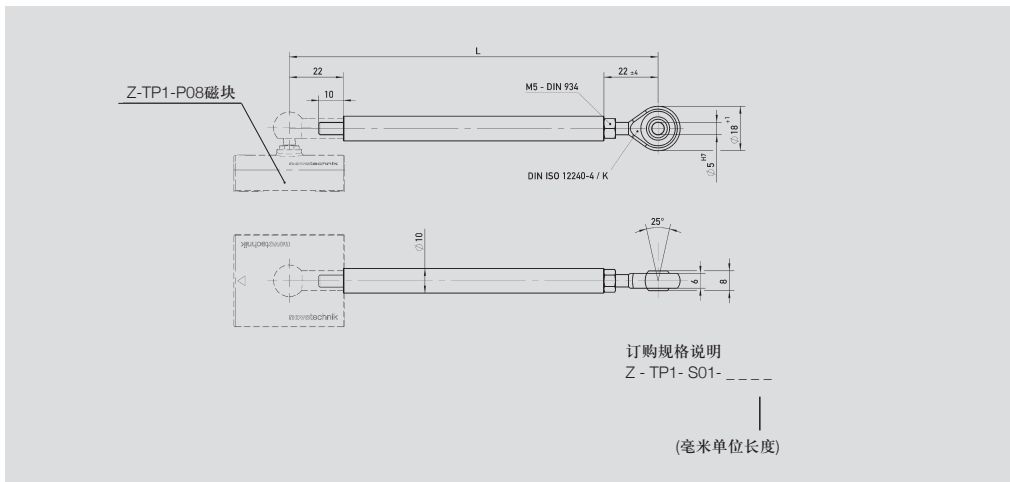
Z-TP1-P06
悬浮式磁块
产品编号: 005693
重约 10 克
工作间距: 0.5 - 3 mm



Z-TP1-P07
悬浮式磁块
产品编号: 005694
重约 40 克
工作间距: 3 - 12 mm



Z-TP1-P08
导轨式磁块
产品编号: 005695
重约 30 克



Z-TP1-S01- _____
Z-TP1-P08 和 Z-TLM-P05 磁块的导轨连杆
重约 150 克 / 米
材质: 铝

标准长度 (毫米):
0075, 0100, 0125, 0150
0200, 0250, 0300, 0350
0400, 0450, 0500, 0600
0800, 1000, 1500, 2000