



- 可选量程范围：0.3t 到 100t
- 输出信号：毫伏
- 受力方式：单向承压或称重

■ Measuring Range
0.3t upto 100t

■ Output: mV

■ Compression/Weighing

技术指标 Technical Specification

| | | |
|---|---------------------------------|----------------|
| 可选量程 Measuring range | 0.3、0.5、1、2、3、5、10、20、30、50、100 | (t) |
| 安全过载 Service load | 150 | (% F. S.) |
| 极限过载 Limit load | 200 | (% F. S.) |
| 零点输出 Zero signal tolerance | <±1 | (% F. S.) |
| 线性 Linearity | <±0.05 | (% F. S.) |
| 重复性 Repeatability | <±0.05 | (% F. S.) |
| 蠕变(30分钟) Creep error (30 min) | <±0.05 | (% F. S.) |
| 滞后 Hysteresis | <±0.05 | (% F. S.) |
| 响应时间 Response time | <1 | (ms) |
| 灵敏度温度系数 Temp. coefficient of sensitivity | <0.015 | (% F. S. / °C) |
| 零点温度系数 Temp. coefficient of zero blance | <0.05 | (% F. S. / °C) |
| 抗偏载能力 Limit lateral load | 10 | (% F. S.) |
| 额定负载形变 Rated displacement | 0.5 | (mm) |

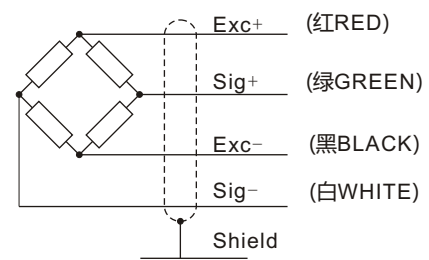
电气特性 Electrical Specification

| | | |
|---|--------|------|
| 推荐激励电压 Excitation voltage recommended | 5 ~ 10 | (V) |
| 最大激励电压 Max. excitation voltage | 15 | (V) |
| 输入阻抗 Input resistance | 410±15 | (Ω) |
| 输出阻抗 Output resistance | 350±5 | (Ω) |
| 绝缘电阻(直流500V) Insulation resistance (@500VDC) | >5000 | (MΩ) |

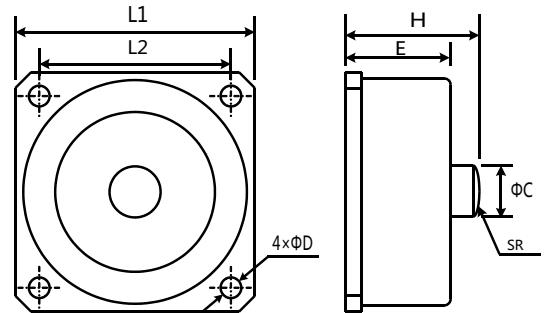
环境条件 Environments

| | | |
|-------------------------------|----------|-----------|
| 工作温度 Operation temperature | -30 ~ 65 | (°C) |
| 储存温度 Storage temperature | -40 ~ 85 | (°C) |
| 相对湿度 Rel. humidity | 95 | (% r. H.) |

接线示意图 Wiring Guide

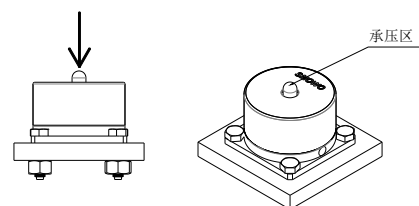


外形尺寸 Dimension (mm)



| 额定载荷 (t) | 传感器对应尺寸 (单位: mm±1mm) | | | | | | |
|-------------|----------------------|-----|----|-----|-----|-----|-----|
| | L1 | L2 | ΦC | ΦD | H | E | SR |
| 0.3-1 | 74 | 62 | 16 | 6.5 | 41 | 33 | 52 |
| 2-7 | 90 | 73 | 20 | 8.5 | 54 | 44 | 70 |
| 10-25 | 116 | 96 | 30 | 11 | 82 | 70 | 91 |
| 30-50 | 132 | 108 | 38 | 13 | 97 | 85 | 120 |
| 100 | 240 | 190 | 76 | 26 | 125 | 112 | 200 |

安装方式 Working Diagram



以上参数仅供参考 如有更改 恕不另行通知
The above parameters is only for reference are subject to change without notice