



- 可选量程范围：20kg 到 5t
- 输出信号：毫伏
- 受力方式：双向拉压或称重

- Measuring Range  
20kg upto 5t
- Output: mV
- Compression/Tension/Weighing

### 技术指标 Technical Specification

可选量程 Measuring range	20、30、50、100、150、200、300 kg (t)	
	0.5、1、1.5、2、3、5t	(t)
安全过载 Service load	150	(% F. S.)
极限过载 Limit load	200	(% F. S.)
零点输出 Zero signal tolerance	<±1	(% F. S.)
线性 Linearity	<±0.05	(% F. S.)
重复性 Repeatability	<±0.05	(% F. S.)
蠕变(30分钟) Creep error (30 min)	<±0.05	(% F. S.)
滞后 Hysteresis	<±0.05	(% F. S.)
响应时间 Response time	<1	(ms)
灵敏度温度系数 Temp. coefficient of sensitivity	<0.015	(% F. S. / °C)
零点温度系数 Temp. coefficient of zero blance	<0.05	(% F. S. / °C)
抗偏载能力 Limit lateral load	10	(% F. S.)
额定负载形变 Rated displacement	0.5	(mm)

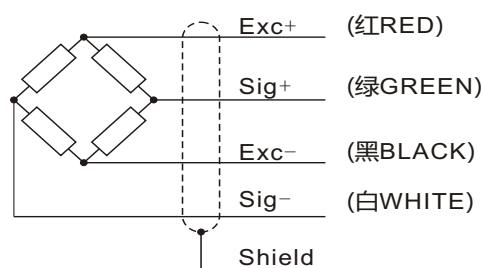
### 电气特性 Electrical Specification

推荐激励电压 Excitation voltage recommended	5 ~ 10	(V)
最大激励电压 Max. excitation voltage	15	(V)
输入阻抗 Input resistance	410±15	(Ω)
输出阻抗 Output resistance	350±5	(Ω)
绝缘电阻(直流500V) Insulation resistance (@500VDC)	>5000	(MΩ)

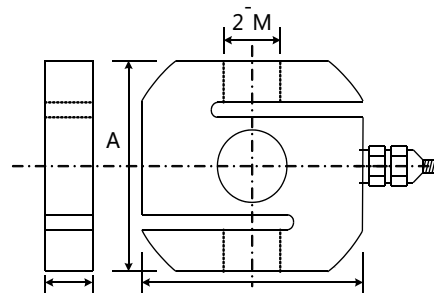
### 环境条件 Environments

工作温度 Operation temperature	-30 ~ 65	(°C)
储存温度 Storage temperature	-40 ~ 85	(°C)
相对湿度 Rel. humidity	95	(% r. H.)

### 接线示意图 Wiring Guide

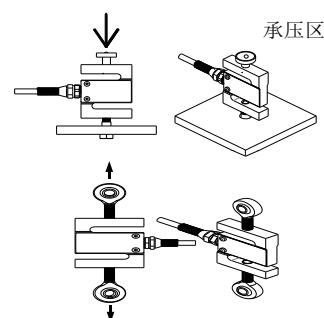


### 外形尺寸 Dimension(mm)



额定载荷 (Kg)	传感器对应尺寸 (单位: mm)			
	A	B	C	M
20-150	64	70	12	M8
200-500	64	70	20	M12
1t	64	70	25	M12
2t-5t	90	90	32	M20

### 安装方式 Working Diagram



以上参数仅供参考 如有更改 恕不另行通知  
The above parameters is only for reference are subject to change without notice