

提夫自控技术（上海）有限公司



电气参数		
标称阻值	1/5/10	kOhm
阻值精度	±20	%
独立线性度	±2	% of meas. range
电气转角	270	°
分压器温度系数	30	ppm/°C
推荐滑动片电流	max. 1	µA
故障失灵滑动片最大电流	10	mA
功率P	0.5	W/40°C
最小寿命(电气)	500'000	cycles
机械参数		
机械转角范围	300	°
转矩	max. 1	Ncm
最小寿命(机械)	500'000	cycles
工作温度	-25 ... +125	°C
储存温度	-40 ... +125	°C
防护等级	IP50	
标准		
绝缘电阻(500 VDC, 1bar, 2s)	10	GOhm
绝缘强度(VAC, 50Hz, 1min, 1bar)	1.5	V
振动(Amax = 0.75mm, f = 30 ... 2000 Hz)	10	g
冲击(half sine pulse, 7 ms)	50	g

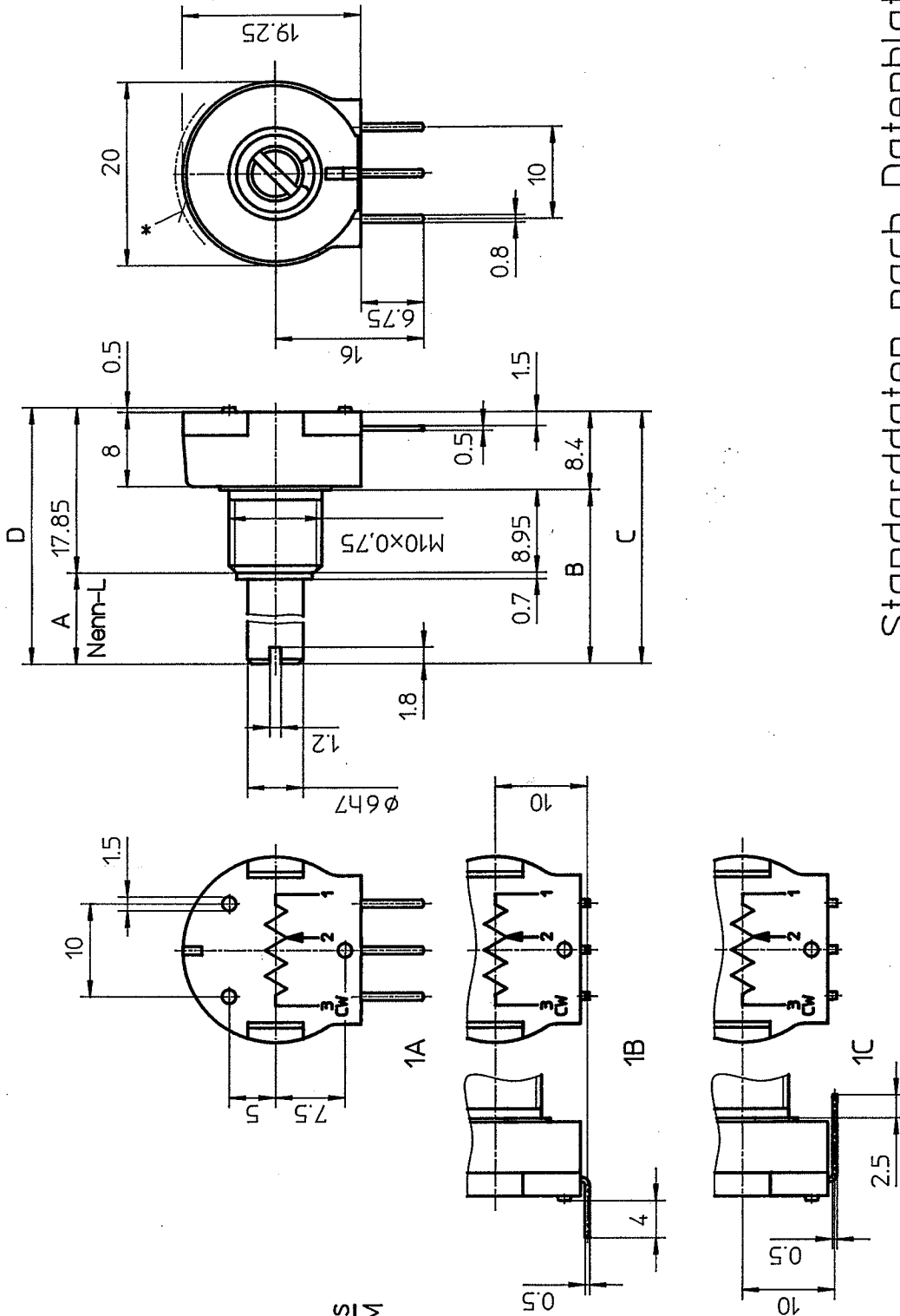
PI240

应用
卡车后视镜定位装置
前面板调节旋钮

产品特点
小体积
适应性设计
5 Mio. 转
很好的分辨率 好于 0,1°

可选
订制轴设计
电气转角 20° 到270°

CONTELEC

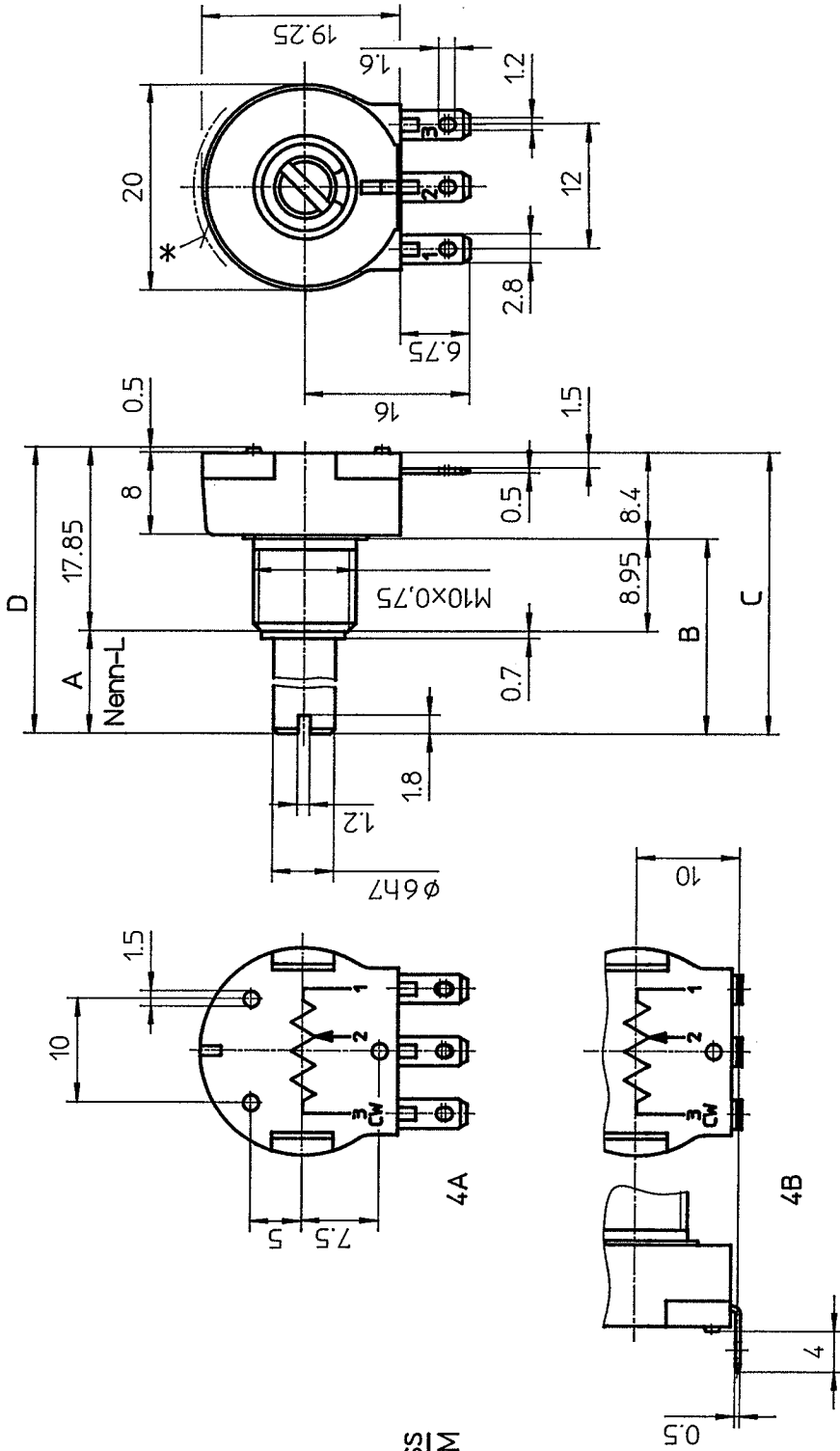


* Beschriftung
CONIELEC SWISS
 PL 240-10K/M 1AM

Standarddaten nach Datenblatt

Menge	Einheit	Artikel Nr.	Ind.	Bezeichnung 1	Bemerkungen
1	17.09.92	si	4		Vorg.Zchng: 9601 A
2	B 05.01.93	si A 104	5		Folge-Zchng:
3			6		Alg. ca. SN 258440 mittel T. Kl. 07.03
Bezeichnet		27.02.91	si	⊙	Bezeichn. 1 MB PL 240-1A, 1B, 1C
Geprüft		2.2.93	gm		Bezeichn. 2 PL 240-
Normgepr.			br		CONIELEC AG
Freigabe		1.02.93			CH-2503-BIEL
CONIELEC					9601 B 99

Für diese Zeichnung behalten wir uns alle Rechte vor



* Beschriftung

CONTELEC SWISS
PL 240-10K/M 4AM

Standarddaten nach Datenblatt

Bezeichnung	Erh.	Artik. Nr.	Ind.	Bezeichnung 1	Bemerkungen
Menge	17.09.92	si	4		Vorg.Zchnng: 9602 A
1	05.01.93	si A184	5		Projektion 2:1
2					Alig. tol. SN 258440 mittel
3					Alle-Zchnng: T. Kl. 07.03
Bezeichnet	27.02.91	si	6		
Geprüft	2.2.93	gr		Bezeichn. 1	MB PL 240-4A, 4B
Normgepr.				Bezeichn. 2	PL 240-
Freigabe	1.02.93	br			
CONTELEC CONTELEC AG OH-2503-BIEL MB3 9602 B 99					

Für diese Zeichnung behalten wir uns alle Rechte vor

