

提夫自控技术（上海）有限公司



电气参数		
标称阻值	0.1 ... 100	kOhm
阻值精度	±5	%
独立线性度	±0.15	% of meas. range
电气转角	3600	°
分压器温度系数	40	ppm/°C
推荐滑动片电流	max. 10	µA
故障失灵滑动片最大电流 _n	50	mA
功率 P	2	W/70°C
最小寿命(电气)	1 Mio.	turns
机械参数		
机械转角范围	10	turns
转矩	max. 0.7	Ncm
最小寿命 (机械)	1 Mio.	turns
工作温度	-55 ... +125	°C
储存温度	-55 ... +125	°C
防护等级	IP65	
标准		
绝缘电阻 (500 VDC, 1bar, 2s)	10	GOhm
绝缘强度 (VAC, 50Hz, 1min, 1bar)	1	kV
振动 (A _{max} = 0.75mm, f = 30 ... 2000 Hz)	10	g
冲击 (half sine pulse, 7 ms)	50	g

PD2210

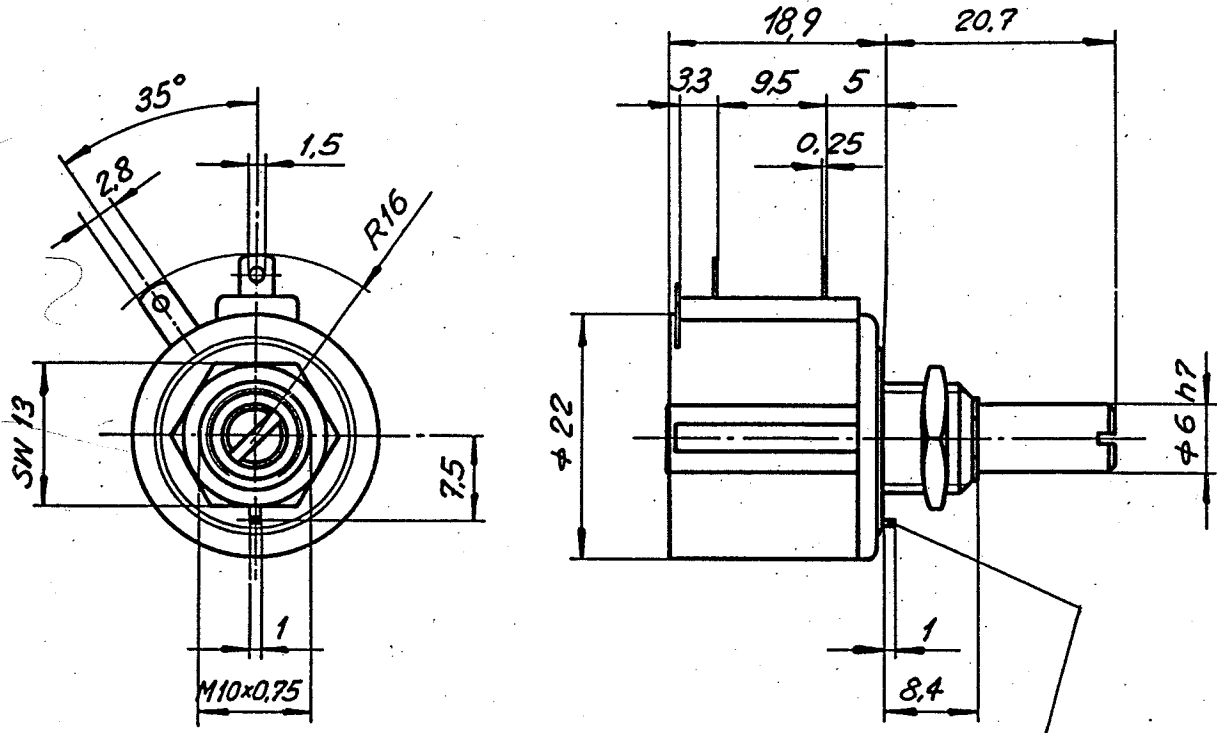
应用
叉车
升降平台

产品特点
小体积
1 Mio. 转
极好的线性度 ±0.15%
极小的敏感损坏


可选
订制轴设计
订制螺纹设计
3 转 (PD2203)
5 转 (PD2205)

CONTELEC

提夫自控技术（上海）有限公司



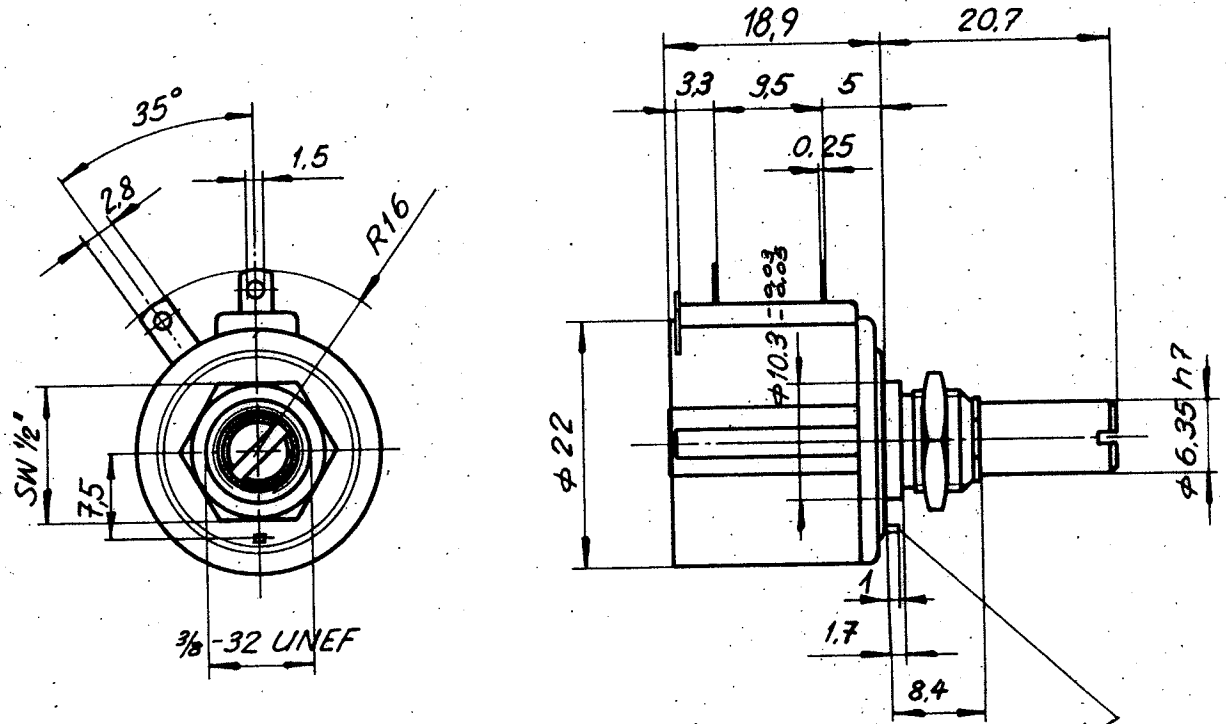
Nur nach sep. Best. lieferbar

Menge	Einh.	Artikel-Nr.	Ind.	Bezeichnung 1	Bemerkungen		
Aenderung	1	4		Massstab 1,5:1	Projektion 	T.Kl. 07.03	
	2	5					
	3	6					
Gezeichnet	29. 8. 88	Gi	©				
Geprüft				Bezeichn. 1 MB zu PD 2310 MB			
Normgepr.				Bezeichn. 2			
Mikro-Film		1	2	3	4	5	6
CONTELEC		CONTELEC AG CH - 2503 - BIEL		MB 4	2513	A	99

Für diese Zeichnung behalten wir uns alle Rechte vor

5000 4.87

提夫自控技术（上海）有限公司



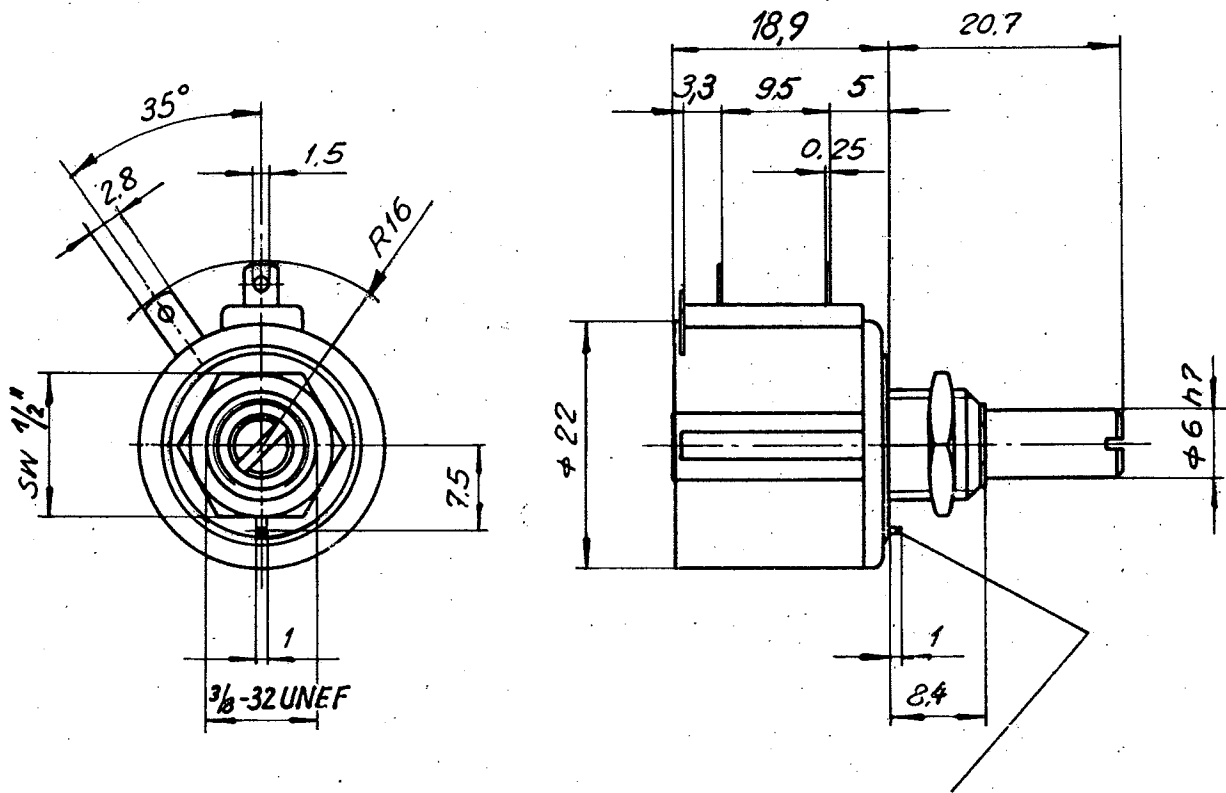
Nur nach sep. Best. Lieferbar

Menge		Einh	Artikel-Nr	Ind	Bezeichnung 1	Bemerkungen	
Aenderung	1		4		Massstab 1,5 : 1	Projektion 	
	2		5				
	3		6				
Gezeichnet	29.8.88		Gi	©	T.KI.07.03		
Geprüft				Bezeichn. 1 MB zu PD 2310 FK			
Normgepr				Bezeichn. 2			
Mikro-Film	1	2	3	4	5	6	
CONTELEC		CONTELEC AG CH - 2503 - BIEL		MB 4	2514	A	99

Für diese Zeichnung behalten wir uns alle Rechte vor

5000 4.87

提夫自控技术（上海）有限公司



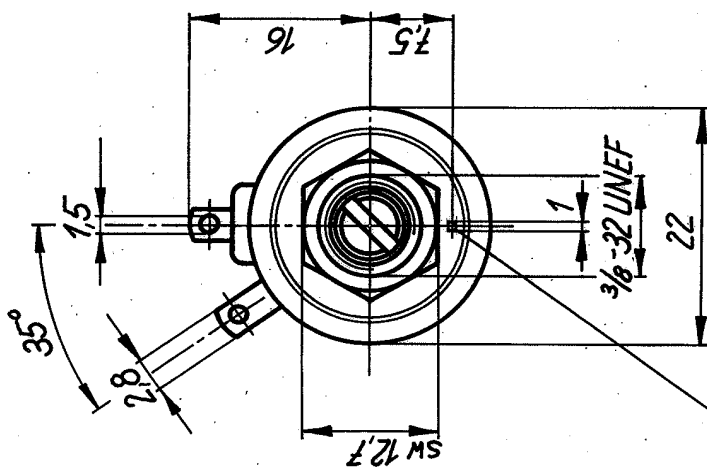
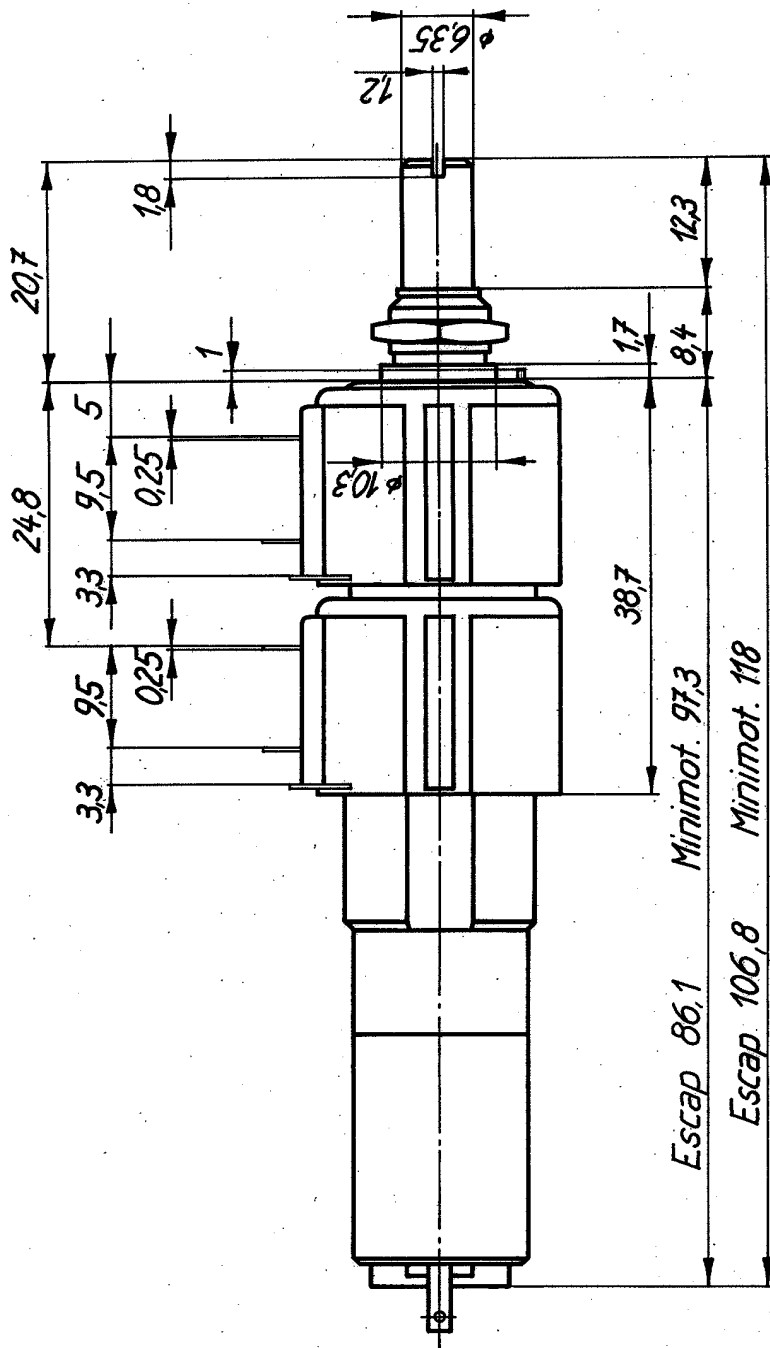
Nur nach sep. Best. Lieferbar

Menge	Einh.	Artikel-Nr.	Ind.	Bezeichnung 1	Bemerkungen	
Aenderung	1	4		Massstab 1,5:1	Projektion 	
	2	5				
	3	6				
Gezeichnet	26. 8. 88	Gi	©	T.KI.07.03		
Geprüft				Bezeichn. 1 MB zu PD 2310 UK		
Normgepr.				Bezeichn. 2		
Mikro-Film.	1	2	3	4	5	6
CONTELEC		CONTELEC AG CH - 2503 - BIEL		MB 4	2518	A 99

Für diese Zeichnung behalten wir uns alle Rechte vor

5000 4.87

a b c d e f g h

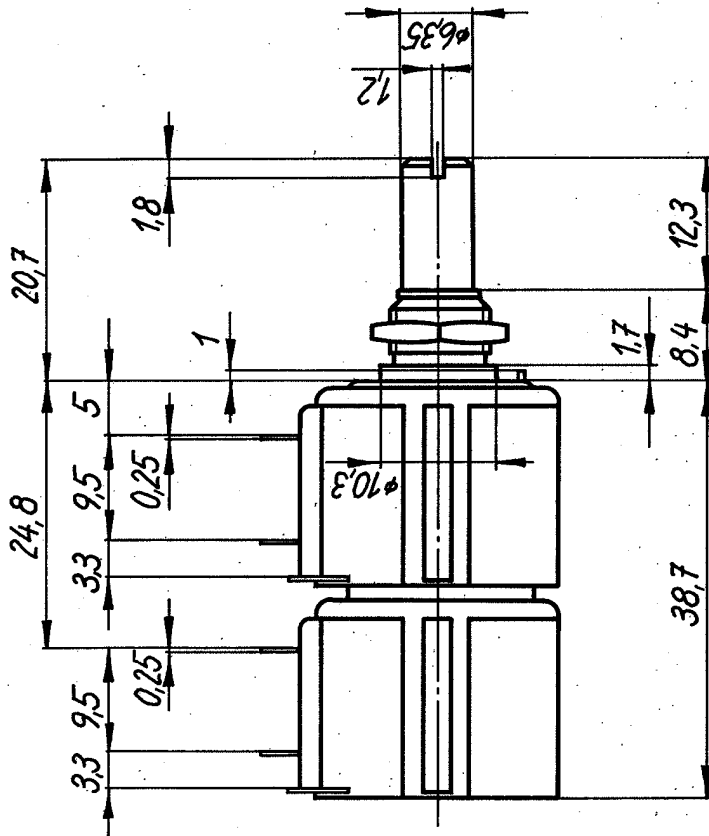


nur nach sep. Best. Lieferbar

Gezeichnet	27.11.84	K. Wüthrich	
Geprüft			
Masstab	1:1	PZ	
Ersatz für			
2 x 2310 UF Mot.			
Allgemeintoleranzen nach SN 258440 für			
Werkstoff	Oberflächenbehandlung	Thermische-Behandlung	Ersetzt d.
Längenmasse	fein	mittel	grob
Winkelmasse	fein	mittel	grob
Radialen und Anschrägungen	fein	mittel	grob
Index	a	Div. Massanpassungen	
Änderungen			
Nicht vermasste Kanten		x45°	
Nicht vermasste Radialen		R.....	
Datum		14.3.85	
Visa		A.	
Jede unerlaubte Verwendung dieses Dokumentes wird gerichtlich verfolgt.			
Projektion			

CONIELEC
BIENNE
SWITZERLAND

提夫自控技术（上海）有限公司

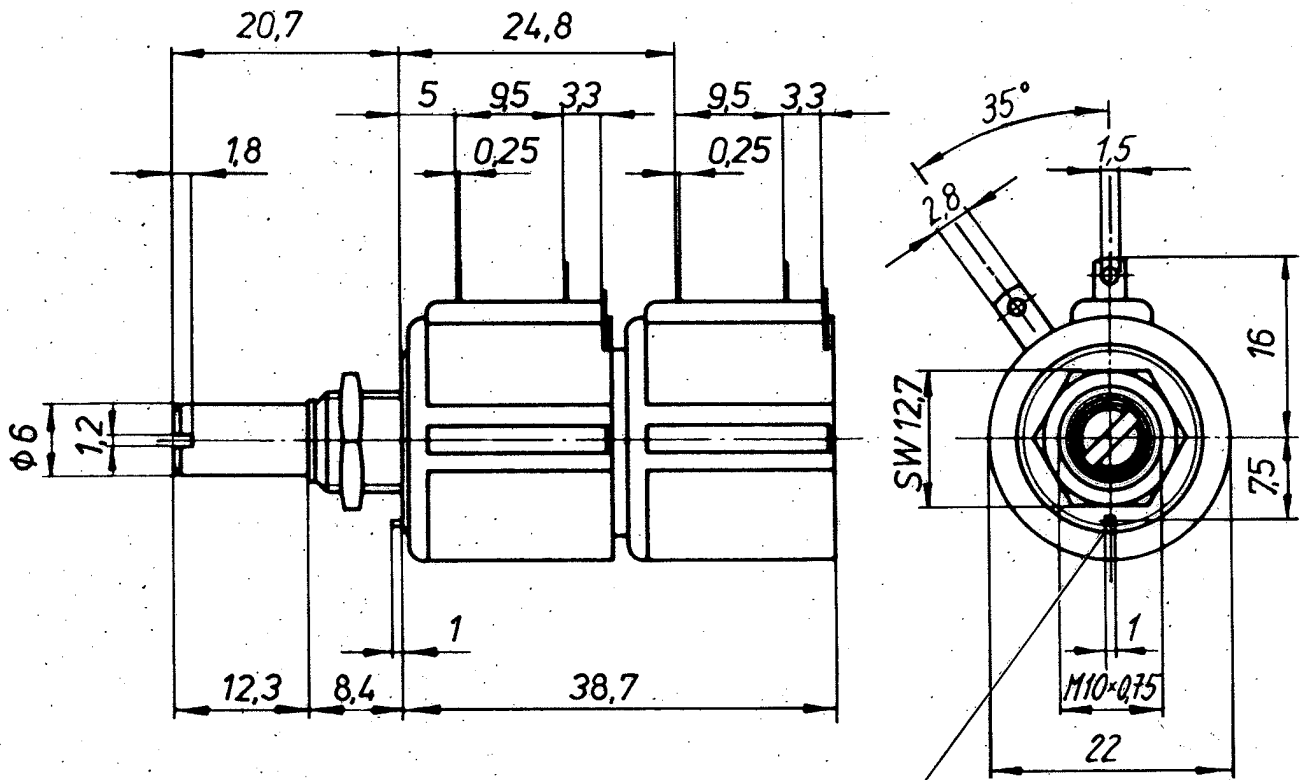


nur nach sep. Best. Lieferbar

Index	Anderungen		Feld	Datum	Visa	Ersetzt d.		Gezeichnet	19.3.85	<i>Vollständig</i>
Jede unerlaubte Verwendung dieses Dokumentes wird gerichtlich verfolgt.	Projektion	Nicht vermaste Kanten	Nicht vermaste Radian	R		Allgemeintoleranzen nach SN 258440 für		Geprüft		
		x45°				Längenmasse	fein mittel grob	Massstab	1,5:1	PZ
						Winkelmasse	fein mittel grob			
						Radialen und Anstragungen	fein mittel grob			
	2 x 2310 UF					Ersatz für				
						Werkstoff		Thermische-Behandlung		
						Oberflächenbehandlung				

CONTELEC
BIENNE
SWITZERLAND

提夫自控技术（上海）有限公司



nur nach sep. Best. Lieferbar

Menge	Einh.	Artikel-Nr.	Ind.	Bezeichnung 1	Bemerkungen		
1		4		Masstab	Projektion		
2		5		1,5: 1			
3		6			TKI.07.03		
Gezeichnet	30.11.88	Gi	©	Bezeichn. 1	MB zu PD2 2310		
Geprüft				Bezeichn. 2			
Normgepr.							
Mikro-Film		1	2	3	4	5	6
CONTELEC	CONTELEC AG	MB 4	2706	A	99		
	CH - 2503 - BIEL						

Für diese Zeichnung behalten wir uns alle Rechte vor

5000 4.87