

# 提夫自控技术（上海）有限公司



KI750 (KL75/KLR75)

<b>电气参数</b>		
标称阻值	5 k	KOhm
阻值精度	±20	%
独立线性度	±1	% of meas. range
电气行程	50	mm
可重复性	0.05	mm
分压器温度系数	50	ppm/°C
推荐滑动片电流	max. 1	µA
故障失灵滑动片最大电流	10	mA
功率P	max. 0.5	W/40°C
最小寿命(电气)	10 Mio.	cycles
<b>机械参数</b>		
机械行程	50	mm
推杆调节力	max. 3	N
带回拉弹簧推杆调节力	max. 10	N
最小寿命(机械)	5 Mio.	cycles
工作温度	-25 ... +75	°C
储存温度	-25 ... +105	°C
防护等级	IP65	
<b>标准</b>		
绝缘电阻(500 VDC, 1bar, 2s)	10	GOhm
绝缘强度(VAC, 50Hz, 1min, 1bar)	700	V
振动(Amax = 0.75mm, f = 30 ... 2000 Hz)	10	g
冲击(half sine pulse, 7 ms)	50	g

## 应用

- 汽车加速踏板

## 产品特点

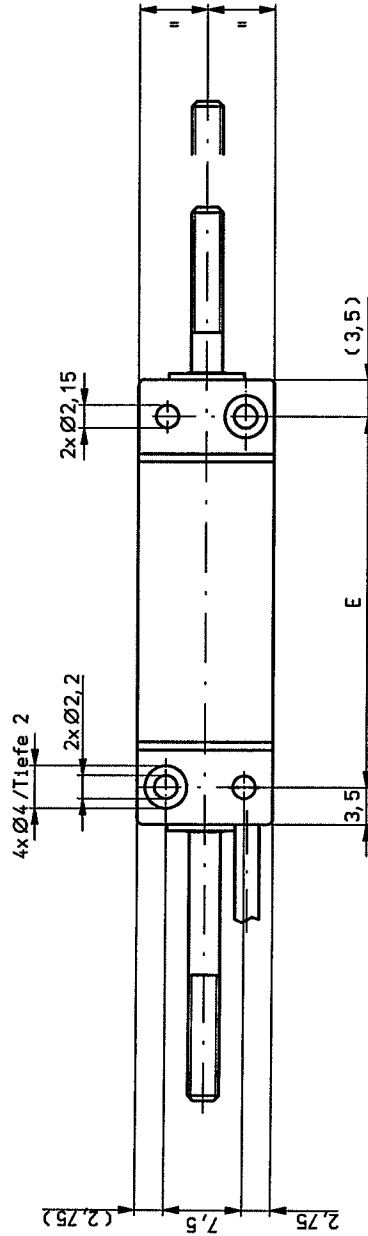
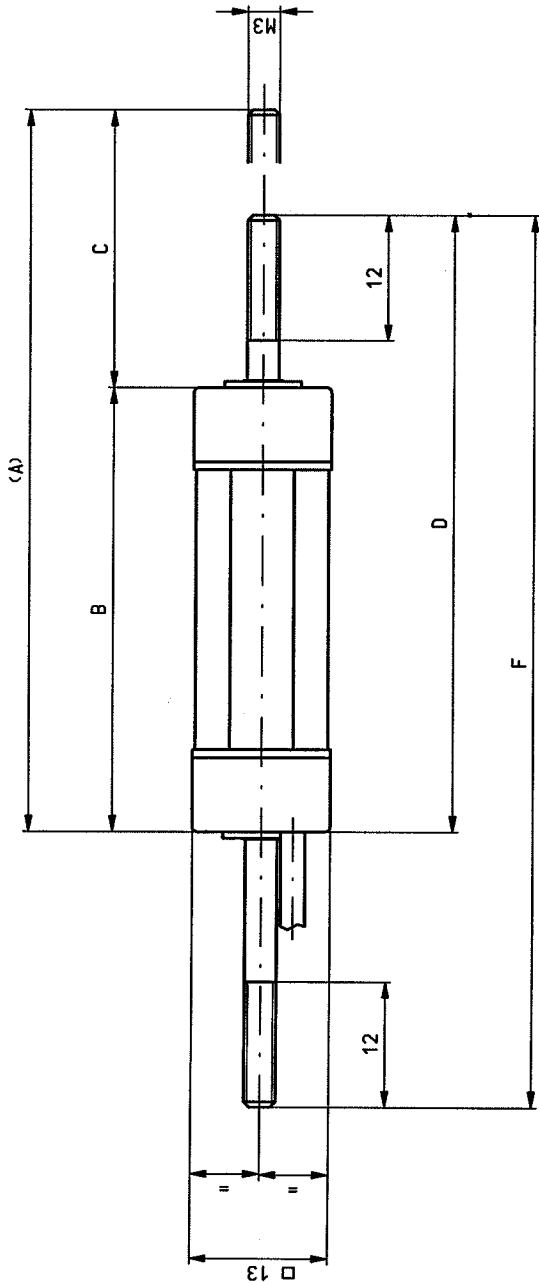
- 小体积
- 适应性设计
- 5 Mio. 转
- 极好的线性度高达 ±0.25%
- 非常好的分辨率, 好于0,05mm

## 可选

- 线性度 ±0.25 %
- 标称阻值 1KOhm 到 20KOhm
- 推杆槽
- 更长推杆
- 线缆连接
- 更长电缆
- 串联加固
- 不带螺纹
- 带螺纹M6x0.75 or M10x0.75
- 带或不带回拉弹簧

**CONTELEC**

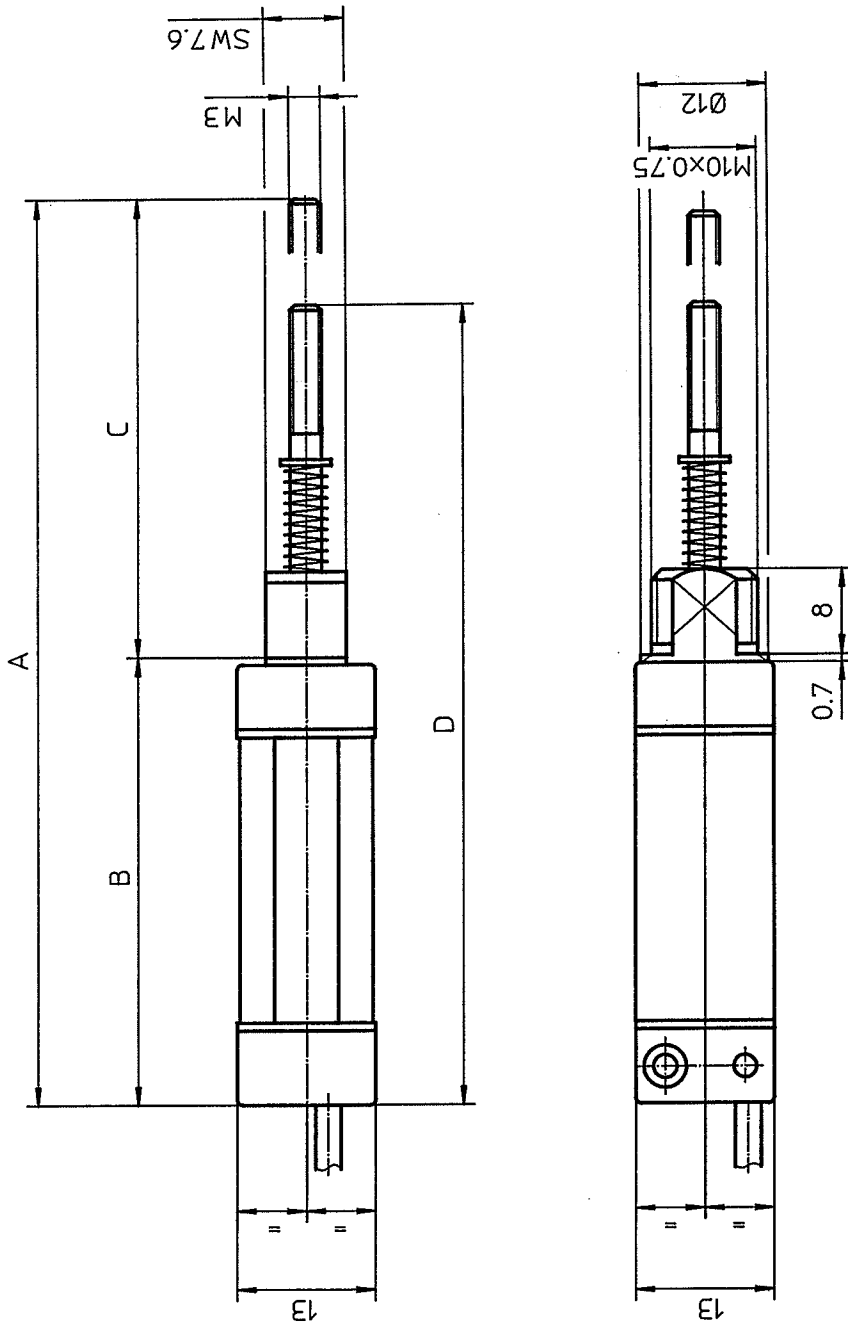
# 提夫自控技术（上海）有限公司



Typ	Art. Nr.	Elektr. Hub	Linearität	A	B	C	D	E	F
KL 100-1K0/M-SD	70437	10	±1%	68.5	42	26.5	58.5	35	85
KL 100-1K0/M-SD	70822	10	±0.5%	68.5	42	26.5	58.5	35	85
KL 250-5K0/M-SD	70440	25	±1%	98.5	57	41.5	73.5	50	115
KL 250-5K0/M-SD	70825	25	±0.25%	98.5	57	41.5	73.5	50	115
KL 500-5K0/M-SD	70443	50	±1%	148.5	82	66.5	98.5	75	165
KL 500-5K0/M-SD	70828	50	±0.25%	148.5	82	66.5	98.5	75	165

2	1	Pos	Menge	EH	Abmessung	Werkstoff	Datum	Name	Gewicht	Bemerkung	Art. Nummer
		6				©	106.10.97	In		ALig. Tol. SN 25840-m	T. Kl.
		5					26.7.98	gmm		Bez. 1	Messstab 2:1
		4								Bez. 2	
		3									
		2									
		1									
		Nr. Änderung	Ind.	Datum	Name	Urspr.	F:12910_A				
<b>CONTELEC</b>											Blatt 1
CONTELEC AG CH-2503 BIEL											A
MB3											12910
KL 100/250/500											MB KL-SD (Kabel) -

# 提夫自控技术（上海）有限公司

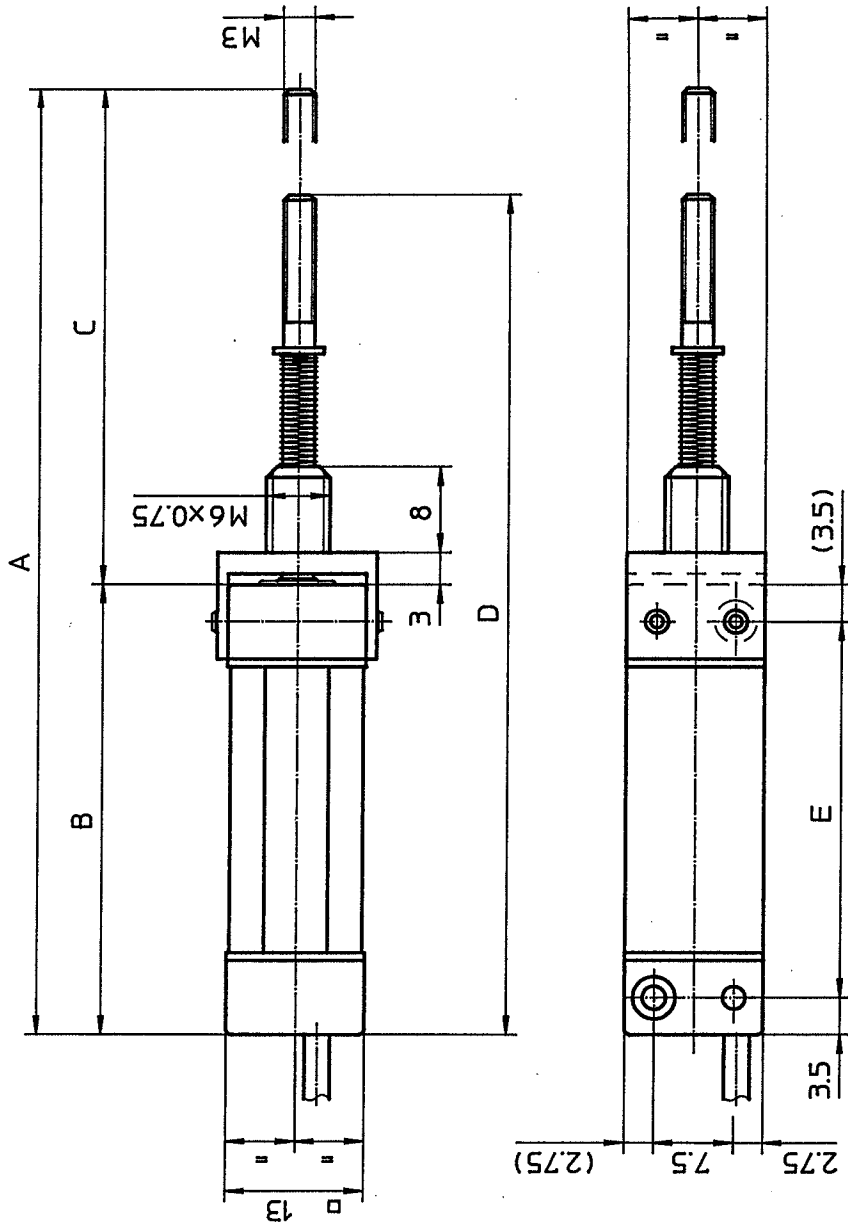


Typ	Art.-Nr.	Elektr. Hublänge gesamt linearisiert	Linearität	A	B	C	D
KL 100-1K0/M-SEFZM	82656	10	±1%	85.2	41.7	43.5	75.2
KL 100-1K0/M-SEFZM	82657	10	±0.5%	85.2	41.7	43.5	75.2
KL 250-5K0/M-SEFZM	82658	25	±1%	125.2	56.7	68.5	100.2
KL 250-5K0/M-SEFZM	82659	25	±0.25%	125.2	56.7	68.5	100.2
KL 500-5K0/M-SEFZM	<del>82660</del> 83271	50	±1%	185.2	81.7	103.5	135.2
KL 500-5K0/M-SEFZM	82661	50	±0.25%	185.2	81.7	103.5	135.2

Menge	Eintr.	Artikel Nr.	Ind.	Bezeichnung 1	Bemerkungen
1	A 04.07.97 gm	4.			
2	A 06.12.04 / 1751	5.			Vorg.Zichng:
3.		6.			Folge-Zichng:
Gezeichnet	18.11.96	OG			T. Kl. 07.03
Geprüft	4.07.97				
Normgepr.					
Freigabe					
Bezeichnung 1 MB KL-SEFZM (Kabel)					
Bezeichnung 2 KL 100-1000					
CONTELEC AG					12920
CH-2503-BIEL					MB3
CONTELEC					A 99

Für diese Zeichnung behalten wir uns alle Rechte vor

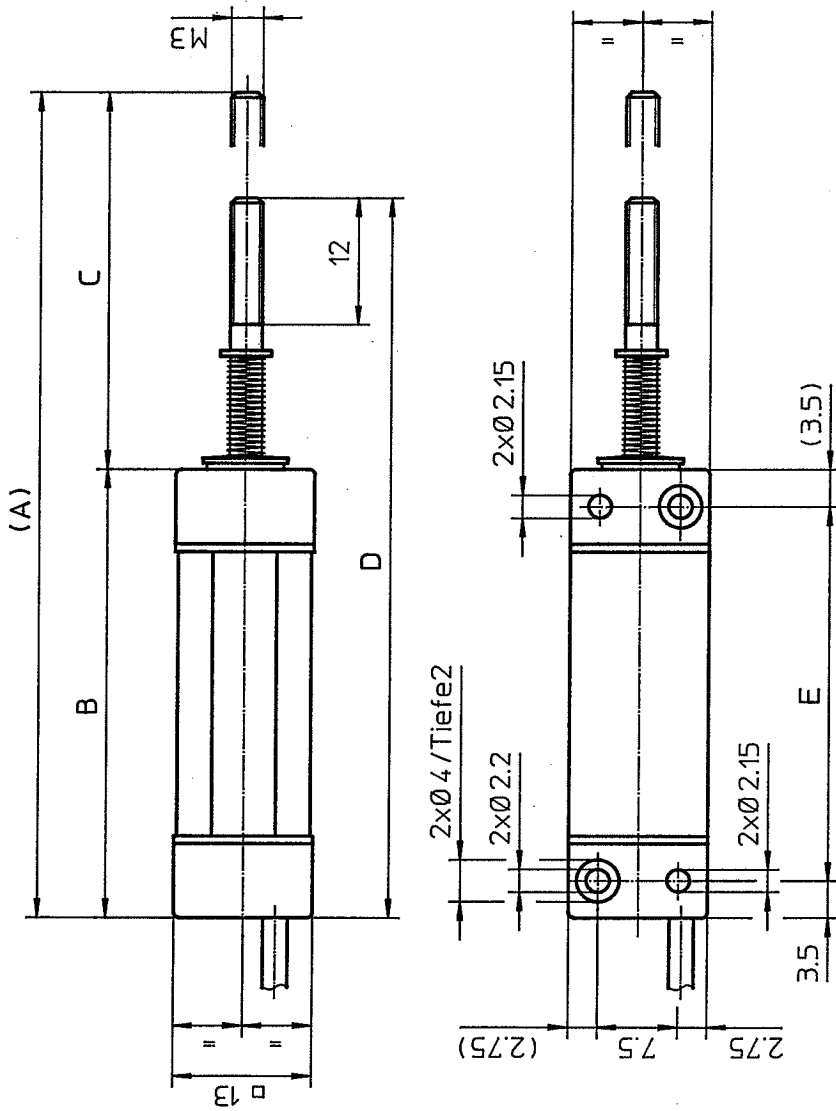
# 提夫自控技术（上海）有限公司



Typ	Art.-Nr.	Elektr. Hülzlinge gesamt	linearisiert	Linearität	A	B	C	D	E
KL 100-1K0/M-SEFZN	82236	10	-	±1%	88.5	42	46.5	78.5	35
KL 100-1K0/M-SEFZN	82402	10	9	±0.5%	88.5	42	46.5	78.5	35
KL 250-5K0/M-SEFZN	82238	25	-	±1%	128.5	57	71.5	103.5	50
KL 250-5K0/M-SEFZN	82405	25	23	±0.25%	128.5	57	71.5	103.5	50
KL 500-5K0/M-SEFZN	82240	50	-	±1%	188.5	82	106.5	138.5	75
KL 500-5K0/M-SEFZN	82388	50	48	±0.25%	188.5	82	106.5	138.5	75

Menge	Einheit	Artikel-Nr.	Incl.	Bezeichnung 1	Bezeichnung 2	Bemerkungen
8	1 A	30.08.93 gm	4			
5	2 A	14.06.96 og	5			Vorg.Zchnng:
2	3 A	04.07.97 gm	6			Folge-Zchnng:
1	4	09.02.93 gm				Projektion
						Massstab
						2:1
						Aug. tol. SN 258740
						mittel
						T. Kl. 07.03
						Bezeichn. 1 MB KL-SEFZN (Kabel)
						Bezeichn. 2 KL 100-1000
						CONTELEC AG
						CH-2503-BIEL
						MB3
						12923
						A
						99

Für diese Zeichnung behalten wir uns alle Rechte vor

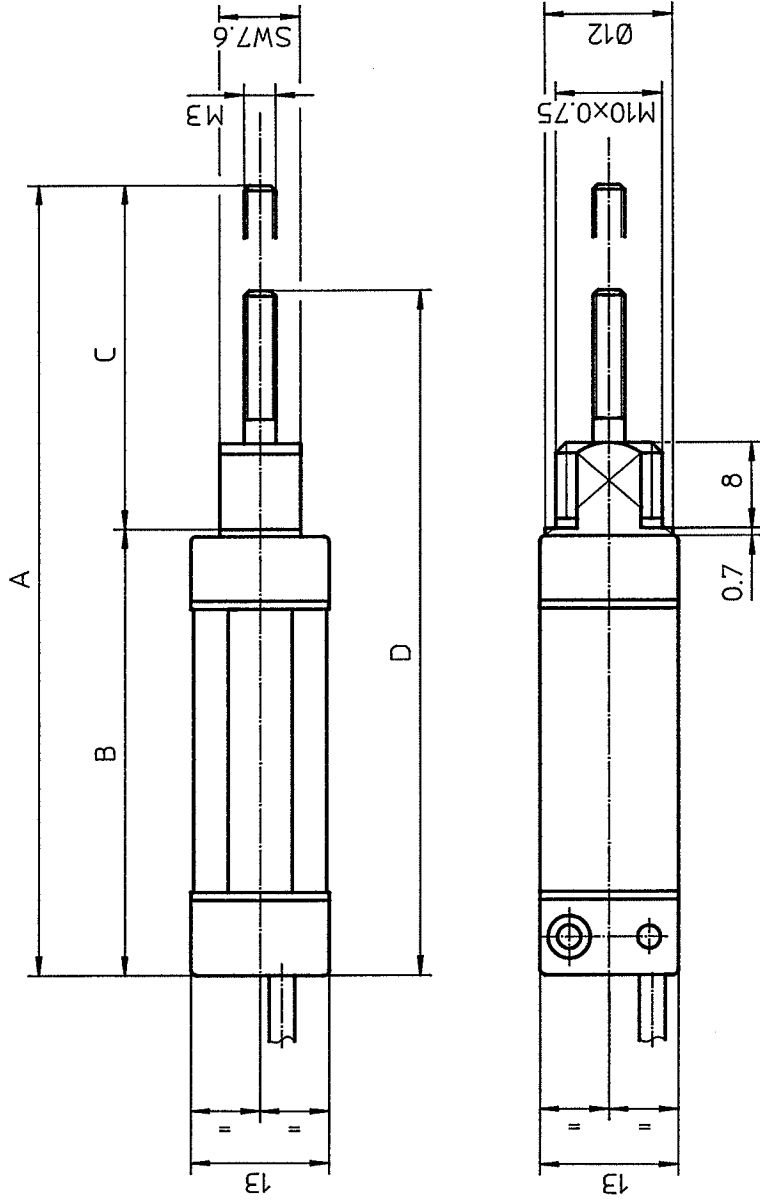


Typ	Art.-Nr.	Elektr. Hublänge gesamt	Linearisiert	Lineartät	A	B	C	D	E
KL 100-1K0/M-SEF	70436	10	-	±1%	77.5	42	35.5	67.5	35
KL 100-1K0/M-SEF	70824	10	9	±0.5%	77.5	42	35.5	67.5	35
KL 150-1K0/M-SEF	82825	15	-	±1%	95.5	47	48.5	80.5	40
KL 250-5K0/M-SEF	70439	25	-	±1%	117.5	57	60.5	92.5	50
KL 250-5K0/M-SEF	70827	25	23	±0.25%	117.5	57	60.5	92.5	50
KL 500-5K0/M-SEF	70442	50	-	±1%	177.5	82	95.5	127.5	75
KL 500-5K0/M-SEF	70830	50	48	±0.25%	177.5	82	95.5	127.5	75

Menge	Erh.	Artikel-Nr.	Ind.	Bezeichnung 1	Bezeichnungen
1	19.07.93	br	4 A	03.07.97 gm	Projektion
2	27.08.93	gm	5 B	1109.97/A317 gm	Massestab
3	15.02.94	ng	6 B	13.02.98 gm	2.1
Bezeichnet 05.08.91 gm					Projektion
Geprüft 16.02.98 st					2.1
Nomengepr.					Alig. id. SN 258440
Freigabe					Mittel
					T. Kl. 07.03
					Bezeichnung 1 MB KL-SEF (Kabel)
					Bezeichnung 2 KL100/250/500
					CONTELEC AG
					CH-2503-BIEL
					MB3
					12903 B 99

Für diese Zeichnung behalten wir uns alle Rechte vor

# 提夫自控技术（上海）有限公司

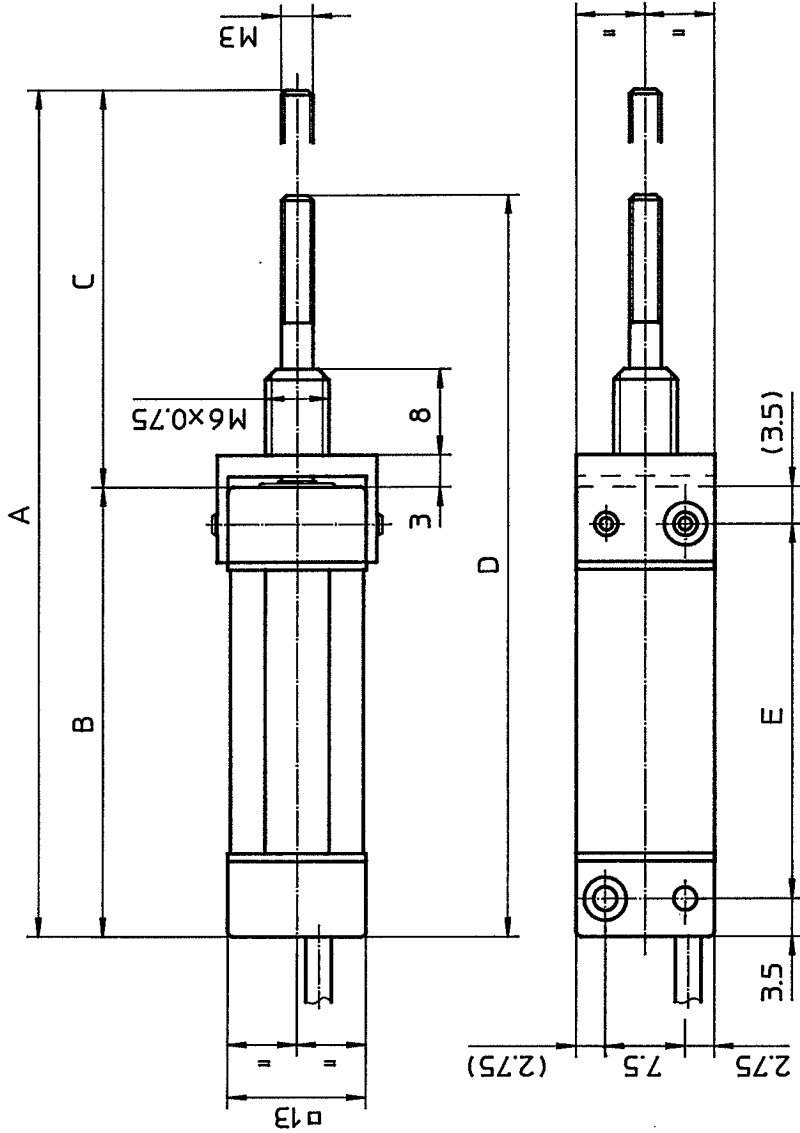


Typ	Art.-Nr.	Elektr. Hublänge gecut	Hublänge linearisiert	Linearität	A	B	C	D
KL 100-1K0/M-SE ZM	82649	10	-	±1%	75.2	41.7	33.5	65.2
KL 100-1K0/M-SE ZM		10	9	±0.5%	75.2	41.7	33.5	65.2
KL 250-5K0/M-SE ZM	82650	25	-	±1%	105.2	56.7	48.5	80.2
KL 250-5K0/M-SE ZM		25	23	±0.25%	105.2	56.7	48.5	80.2
KL 500-5K0/M-SE ZM	82651	50	-	±1%	155.2	81.7	73.5	105.2
KL 500-5K0/M-SE ZM	82652	50	48	±0.25%	155.2	81.7	73.5	105.2
KL 750-5K0/M-SE ZM	82653	75	-	±1%	205.2	106.7	98.5	130.2
KL 750-5K0/M-SE ZM		75	73	±0.25%	205.2	106.7	98.5	130.2
KL 1000-5K0/M-SE ZM	82654	100	-	±1%	255.2	131.7	123.5	155.2
KL 1000-5K0/M-SE ZM	82655	100	98	±0.25%	255.2	131.7	123.5	155.2

Menge	Einh.	Artikel Nr.	Ind.	Bezeichnung 1	Bezeichnung 2	Bemerkungen
1	A 04.12.96 gm	4.				Vorg.Zchnng.
2	A 04.07.97 gm	5.				Folge-Zchnng.
3.		6.				
Gezeichnet	18.11.96	Og				Alig. tol. SN 258440 mittel
Geprüft	4.07.97					
Normgepr.						
Freigabe						
				Bezeichn. 1 MB KL-SE ZM (Kabel)		
				Bezeichn. 2 KL 100-1000		
				CONTELEC AG		12950
				CH-2503-BIEL		A 99
				CONTELEC		MB3

Für diese Zeichnung behalten wir uns alle Rechte vor

# 提夫自控技术（上海）有限公司



Typ	Art.-Nr.	Elektr. Hührlänge		Linearität	A	B	C	D	E
		gesamt	linearisiert						
KL 100-1K0/M-SE ZN	82298	10	-	±1%	78.5	42	36.5	68.5	35
KL 100-1K0/M-SE ZN	.	10	9	±0.5%	78.5	42	36.5	68.5	35
KL 250-5K0/M-SE ZN	82237	25	-	±1%	108.5	57	51.5	83.5	50
KL 250-5K0/M-SE ZN	.	25	23	±0.25%	108.5	57	51.5	83.5	50
KL 500-5K0/M-SE ZN	82239	50	-	±1%	158.5	82	76.5	108.5	75
KL 500-5K0/M-SE ZN	82408	50	48	±0.25%	158.5	82	76.5	108.5	75
KL 750-5K0/M-SE ZN	82320	75	-	±1%	208.5	107	101.5	133.5	100
KL 750-5K0/M-SE ZN	.	75	73	±0.25%	208.5	107	101.5	133.5	100
KL 1000-5K0/M-SE ZN	82243	100	-	±1%	258.5	132	126.5	158.5	125
KL 1000-5K0/M-SE ZN	82409	100	98	±0.25%	258.5	132	126.5	158.5	125

Menge	Einh.	Artikel Nr.	Ind.	Bezeichnung 1	Bezeichnungen
1	A	27.08.93 gm	4	A 04.12.96 gm	
2	A	14.06.96 og	5	A 04.07.97 gm	Vorg.Zehrig:
3	A	12.11.96 og	6		Folge-Zehrig:
Gezeichnet	28.06.93	gjm	©		T. Kl. 07.03
Geprüft	4.03.97	wj			
Normgepr.					
Freigabe					
Bezeichnung 1 MB KL-SE ZN (Kabel)					
Bezeichnung 2 KL 100-1000					
CONTELEC AG					
CH-2503-BIEL					
MB3					12924 A 99

Für diese Zeichnung behalten wir uns alle Rechte vor

