

提夫自控技术（上海）有限公司



电气参数		
标称阻值	5 k	KOhm
阻值精度	±20	%
独立线性度	±1	% of meas. range
电气行程	50	mm
可重复性	0.05	mm
分压器温度系数	50	ppm/°C
推荐滑动片电流	max. 1	µA
故障失灵滑动片最大电流	10	mA
功率P	max. 0.5	W/40°C
最小寿命(电气)	10 Mio.	cycles
机械参数		
机械行程	50	mm
推杆调节力	max. 3	N
带回拉弹簧推杆调节力	max. 10	N
最小寿命(机械)	5 Mio.	cycles
工作温度	-25 ... +75	°C
储存温度	-25 ... +105	°C
防护等级	IP65	
标准		
绝缘电阻(500 VDC, 1bar, 2s)	10	GOhm
绝缘强度(VAC, 50Hz, 1min, 1bar)	700	V
振动(Amax = 0.75mm, f = 30 ... 2000 Hz)	10	g
冲击(half sine pulse, 7 ms)	50	g

KI500 (KL50/KLR50)

应用

- 汽车加速踏板

产品特点

小体积

适应性设计

5 Mio. 转

极好的线性度高达 ±0.25%

非常好的分辨率, 好于0,05mm

可选

线性度 ±0.25 %

标称阻值 1KOhm 到 20KOhm

推杆槽

更长推杆

线缆连接

更长电缆

串联加固

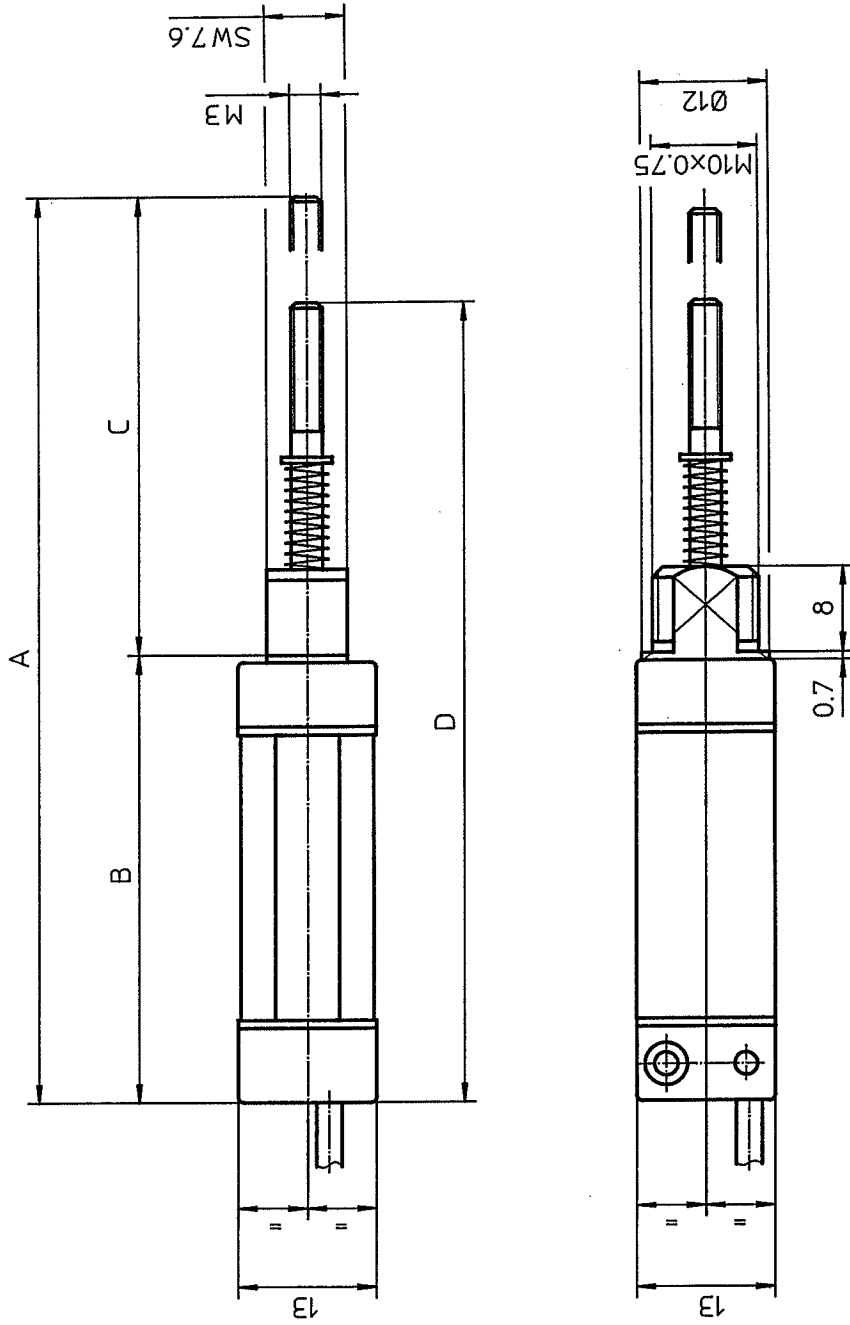
不带螺纹

带螺纹M6x0.75 or M10x0.75

带或不带回拉弹簧

CONTELEC

提夫自控技术 (上海) 有限公司

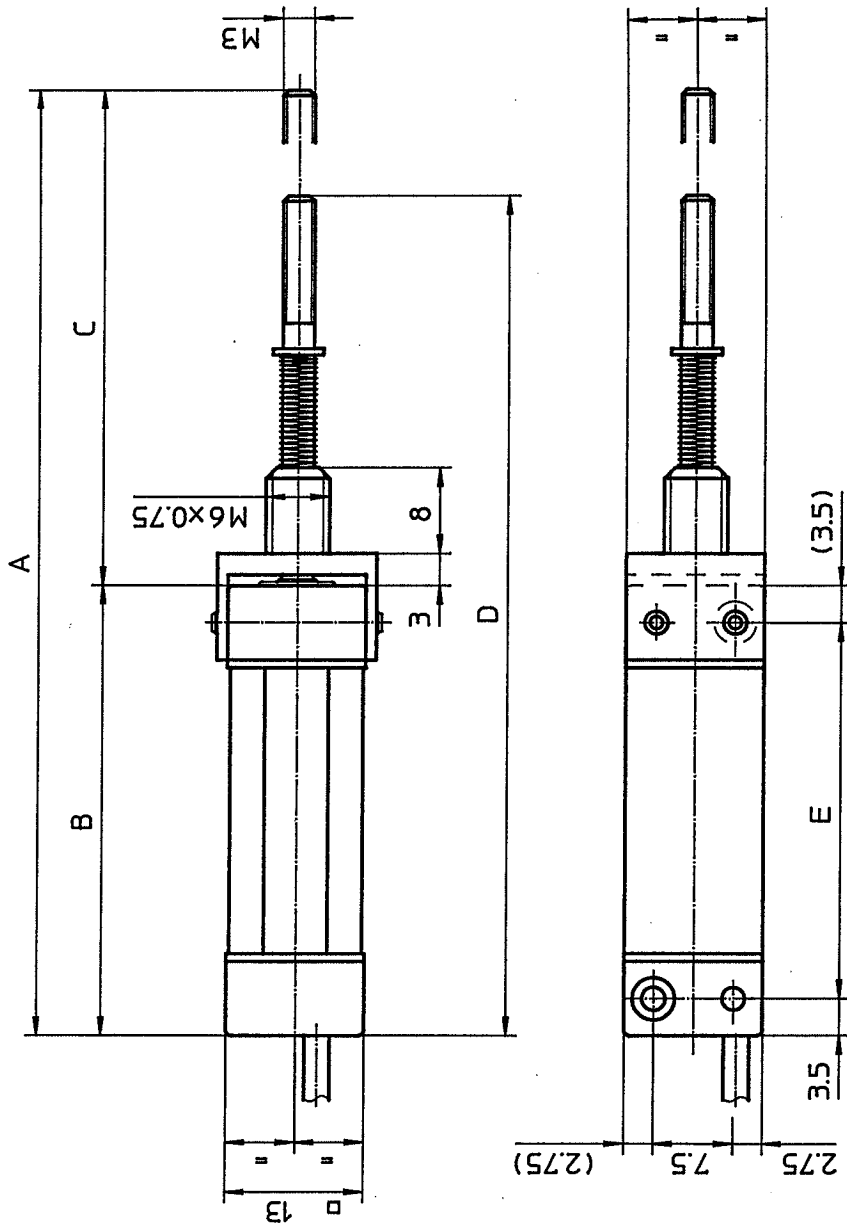


Typ	Art.-Nr.	Elektr. Hublänge gesamt Linearisiert	Linearität	A	B	C	D
KL 100-1K0/M-SEFZM	82656	10 -	±1%	85.2	41.7	43.5	75.2
KL 100-1K0/M-SEFZM	82657	10 9	±0.5%	85.2	41.7	43.5	75.2
KL 250-5K0/M-SEFZM	82658	25 -	±1%	125.2	56.7	68.5	100.2
KL 250-5K0/M-SEFZM	82659	25 23	±0.25%	125.2	56.7	68.5	100.2
KL 500-5K0/M-SEFZM	82660 83271	50 -	±1%	185.2	81.7	103.5	135.2
KL 500-5K0/M-SEFZM	82661	50 48	±0.25%	185.2	81.7	103.5	135.2

Menge	Einh.	Artikel Nr.	Ind.	Bezeichnung 1	Bezeichnungen
1	A 04.07.97 gm	4.			
2	A 06.12.04 /nst	5.		Massstab 2:1	Vorg.Zchnng:
3		6.		Allg. id. SN 258440	Folge-Zchnng:
Bezeichnet	18.11.96	09		Mittel	T. Kl. 07.03
Geprüft	4.07.97				
Normgepr.					
Freigegeben					
				Bezeichn. 1	MB KL-SEFZM (Kabel)
				Bezeichn. 2	KL 100-1000
				CONTELEC AG	
				CH-2503-BIEL	
				MB3	12920
				A	99

Für diese Zeichnung behalten wir uns alle Rechte vor

提夫自控技术（上海）有限公司

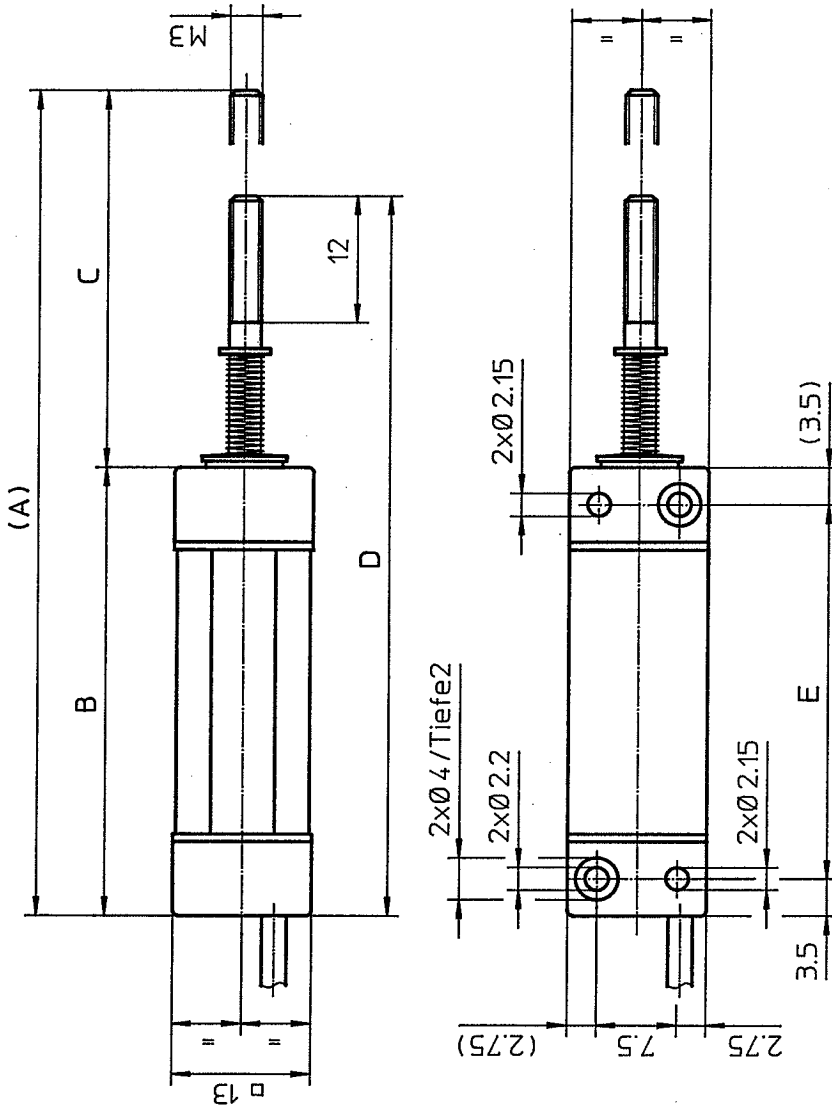


Typ	Art.-Nr.	Elektr. Hublänge gesamt	Hublänge linearisiert	Linearität	A	B	C	D	E
KL 100-1K0/M-SEFZN	82236	10	-	±1%	88.5	42	46.5	78.5	35
KL 100-1K0/M-SEFZN	82402	10	9	±0.5%	88.5	42	46.5	78.5	35
KL 250-5K0/M-SEFZN	82238	25	-	±1%	128.5	57	71.5	103.5	50
KL 250-5K0/M-SEFZN	82405	25	23	±0.25%	128.5	57	71.5	103.5	50
KL 500-5K0/M-SEFZN	82240	50	-	±1%	188.5	82	106.5	138.5	75
KL 500-5K0/M-SEFZN	82388	50	48	±0.25%	188.5	82	106.5	138.5	75

Menge	Erh.	Artikel Nr.	Ind.	Bezeichnung 1	Bezeichnungen
1	A. 30.08.93	gm	4		Vorg.Zchnng:
2	A. 14.06.96	og	5		Projektion
3	A. 04.07.97	gm	6		Messstab
					2:1
					Aug. od. SN 258440
Gezeichnet	09.02.93	gjm			mittel
Geprüft	4.7.97				
Namengepr.					
Freigabe					
				Bezeichn 1	MB KL-SEFZN (Kabel)
				Bezeichn 2	KL 100-1000
				CONTELEC AG	
				CH-2503-BIEL	MB3
				12923	A 99

Für diese Zeichnung behalten wir uns alle Rechte vor

提夫自控技术（上海）有限公司



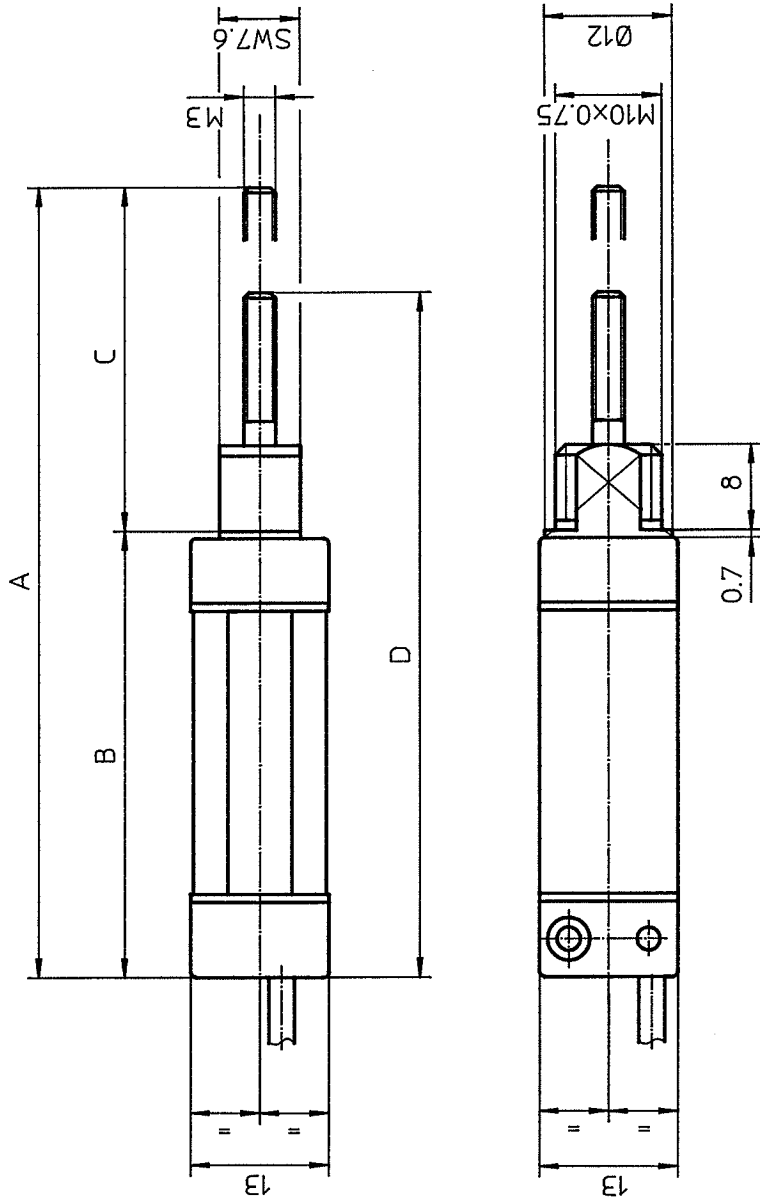
Typ	Art.-Nr.	Elektr. Hublänge gesamt	Linearität linearisiert	A	B	C	D	E
KL 100-1K0/M-SEF	70436	10	-	77.5	42	35.5	67.5	35
KL 100-1K0/M-SEF	70824	10	±0.5%	77.5	42	35.5	67.5	35
KL 150-1K0/M-SEF	82825	15	±1%	95.5	47	48.5	80.5	40
KL 250-5K0/M-SEF	70439	25	±1%	117.5	57	60.5	92.5	50
KL 250-5K0/M-SEF	70827	25	±0.25%	117.5	57	60.5	92.5	50
KL 500-5K0/M-SEF	70442	50	±1%	177.5	82	95.5	127.5	75
KL 500-5K0/M-SEF	70830	50	±0.25%	177.5	82	95.5	127.5	75

Menge	Erh.	Artikel Nr.	Ind.	Bezeichnung 1	Bezeichnungen
1	19.07.93 br	4 A	03.07.97 gm	Messstab	Vorg.Zchnng: 11903A_vom 03.07.97
2	27.08.93 gm	5 B	11.09.97/A317 gm	2:1	Projektion Folge-Zchnng:
3	15.02.94 ng	6 B	13.02.98 gm	Alg. id. SN 258440	T. Kl. 07.03
Bezeichnung				05.08.91 gm	mittel
Geprüft				16.02.99	si
Normgepr.				Bezeichn. 1 MB KL-SEF (Kabel)	
Freigabe				Bezeichn. 2 KL100/250/500	

Für diese Zeichnung behalten wir uns alle Rechte vor

CONTELEC
 CONTELEC AG
 CH-2503-BIEL
 MB3
 12903 B 99

提夫自控技术（上海）有限公司

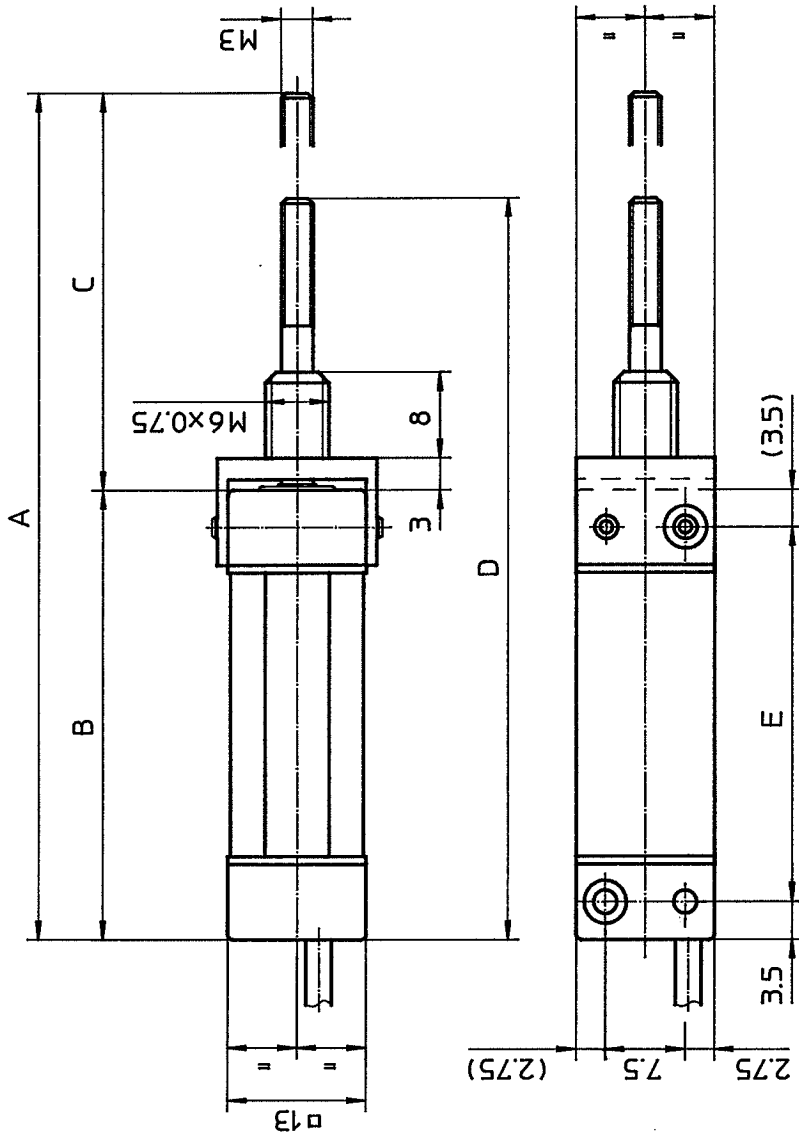


Typ	Art.-Nr.	Elektr. Hublänge gesamt	Hublänge linearisiert	Linearität	A	B	C	D
KL 100-1K0/M-SE ZM	82649	10	-	±1%	75.2	41.7	33.5	65.2
KL 100-1K0/M-SE ZM	.	10	9	±0.5%	75.2	41.7	33.5	65.2
KL 250-5K0/M-SE ZM	82650	25	-	±1%	105.2	56.7	48.5	80.2
KL 250-5K0/M-SE ZM	.	25	23	±0.25%	105.2	56.7	48.5	80.2
KL 500-5K0/M-SE ZM	82651	50	-	±1%	155.2	81.7	73.5	105.2
KL 500-5K0/M-SE ZM	82652	50	48	±0.25%	155.2	81.7	73.5	105.2
KL 750-5K0/M-SE ZM	82653	75	-	±1%	205.2	106.7	98.5	130.2
KL 750-5K0/M-SE ZM	.	75	73	±0.25%	205.2	106.7	98.5	130.2
KL 1000-5K0/M-SE ZM	82654	100	-	±1%	255.2	131.7	123.5	155.2
KL 1000-5K0/M-SE ZM	82655	100	98	±0.25%	255.2	131.7	123.5	155.2

Menge	Einh.	Artikel Nr.	Ind.	Bezeichnung 1	Bemerkungen
1	A 04.12.96 gm	4			
2	A 04.07.97 gm	5			Vorg.Zchng:
3		6			Folge-Zchng:
Gezeichnet	18.11.96	OG			T. Kl. 07.03
Geprüft	4.07.97				
Normgepr.					
Freigabe					
				Bezeichnung 1	Bezeichnung 2
				MB KL-SE ZM (Kabel)	KL 100-1000
				CONTELEC AG	12950 A 99
				CH-2503-BIEL	MB3

Für diese Zeichnung behalten wir uns alle Rechte vor

提夫自控技术（上海）有限公司

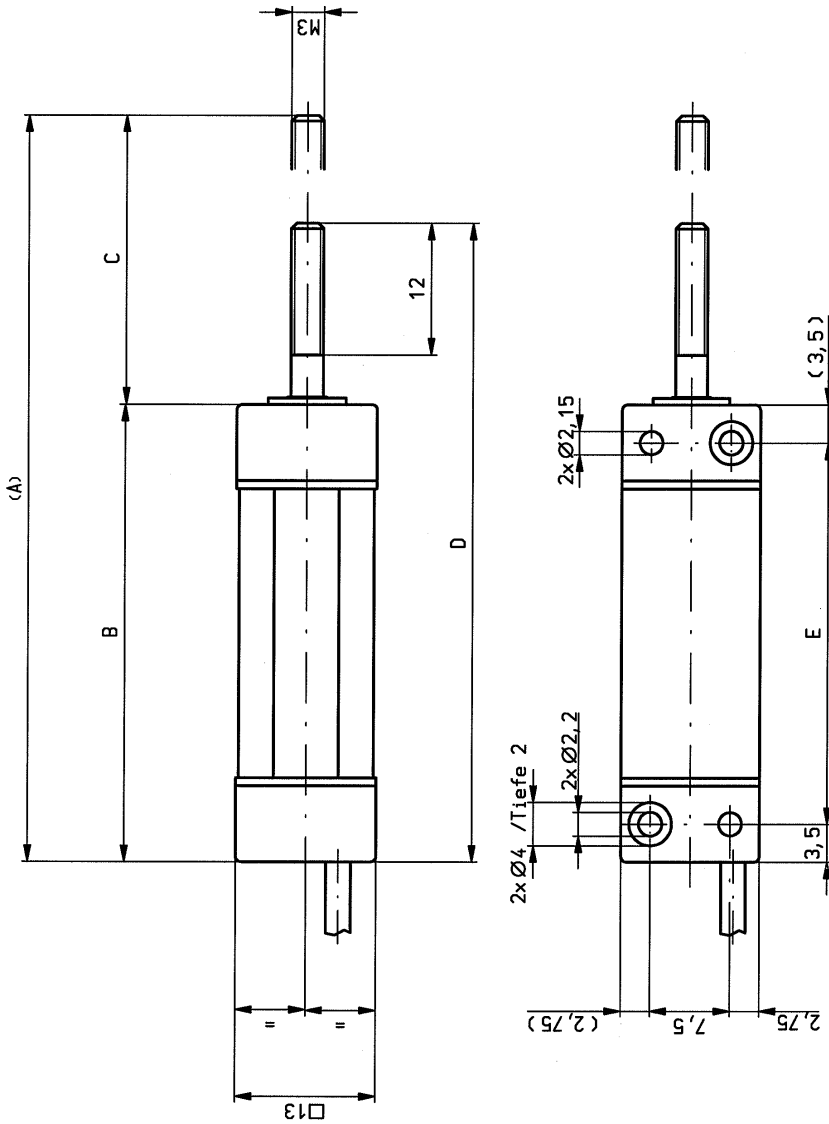


Typ	Art.-Nr.	Elektr. Hutange gesamt	Lineartat linearisiert	Lineartat	A	B	C	D	E
KL 100-1K0/M-SE ZN	82298	10	-	±1%	78.5	42	36.5	68.5	35
KL 100-1K0/M-SE ZN	.	10	9	±0.5%	78.5	42	36.5	68.5	35
KL 250-5K0/M-SE ZN	82237	25	-	±1%	108.5	57	51.5	83.5	50
KL 250-5K0/M-SE ZN	.	25	23	±0.25%	108.5	57	51.5	83.5	50
KL 500-5K0/M-SE ZN	82239	50	-	±1%	158.5	82	76.5	108.5	75
KL 500-5K0/M-SE ZN	82408	50	48	±0.25%	158.5	82	76.5	108.5	75
KL 750-5K0/M-SE ZN	82320	75	-	±1%	208.5	107	101.5	133.5	100
KL 750-5K0/M-SE ZN	.	75	73	±0.25%	208.5	107	101.5	133.5	100
KL 1000-5K0/M-SE ZN	82243	100	-	±1%	258.5	132	126.5	158.5	125
KL 1000-5K0/M-SE ZN	82409	100	98	±0.25%	258.5	132	126.5	158.5	125

Menge	Erh.	Artikel Nr.	Ind.	Bezeichnung 1	Bezeichnungen
1	A 27.08.93 gm	4	A 04.12.96 gm	Massstab	Projektion
2	A 14.06.96 og	5	A 04.07.97 gm	2:1	Vorg.Zchngr.
3	A 12.11.96 og	6		Allg. tol. SN 258440	Folge-Zchngr.
Gezeichnet	28.06.93	gm		mittel	T. Kl. 07.03
Gepruft	4.02.97	W/I		Bezeichn. 1	MB KL-SE ZN (Kabel)
Normgepr.				Bezeichn. 2	KL 100-1000
Freigebe				CONTELEC AG	12924 A 99
				CH-2503-BIEL	MB3

Fur diese Zeichnung behalten wir uns alle Rechte vor

提夫自控技术（上海）有限公司



Typ	Art. Nr.	Elektr. Hub	Linearität	A	B	C	D	E
KL 100-1K0/M-SE	70438	10	±1%	68.5	42	26.5	58.5	35
KL 100-1K0/M-SE	70823	10	±0.5%	68.5	42	26.5	58.5	35
KL 250-5K0/M-SE	70441	25	±1%	98.5	57	41.5	73.5	50
KL 250-5K0/M-SE	70826	25	±0.25%	98.5	57	41.5	73.5	50
KL 500-5K0/M-SE	70444	50	±1%	148.5	82	66.5	98.5	75
KL 500-5K0/M-SE	70829	50	±0.25%	148.5	82	66.5	98.5	75
KL750-5K0/M-SE	82318	75	±1%	198.5	107	91.5	123.5	100
KL750-5K0/M-SE	.	75	±0.25%	198.5	107	91.5	123.5	100
KL1000-5K0/M-SE	82241	100	±1%	248.5	132	116.5	148.5	125
KL1000-5K0/M-SE	.	100	±0.25%	248.5	132	116.5	148.5	125

Pos	Menge	EH	Abmessung	Werkstoff	Datum	Name	Art. Nummer
1							Massstab
2							
3							
4							
5							
6							
7							
8							
9							
10							
11							
12							
13							
14							
15							
16							
17							
18							
19							
20							
21							
22							
23							
24							
25							
26							
27							
28							
29							
30							
31							
32							
33							
34							
35							
36							
37							
38							
39							
40							
41							
42							
43							
44							
45							
46							
47							
48							
49							
50							
51							
52							
53							
54							
55							
56							
57							
58							
59							
60							
61							
62							
63							
64							
65							
66							
67							
68							
69							
70							
71							
72							
73							
74							
75							
76							
77							
78							
79							
80							
81							
82							
83							
84							
85							
86							
87							
88							
89							
90							
91							
92							
93							
94							
95							
96							
97							
98							
99							
100							
101							
102							
103							
104							
105							
106							
107							
108							
109							
110							
111							
112							
113							
114							
115							
116							
117							
118							
119							
120							
121							
122							
123							
124							
125							
126							
127							
128							
129							
130							
131							
132							
133							
134							
135							
136							
137							
138							
139							
140							
141							
142							
143							
144							
145							
146							
147							
148							
149							
150							
151							
152							
153							
154							
155							
156							
157							
158							
159							
160							
161							
162							
163							
164							
165							
166							
167							
168							
169							
170							
171							
172							
173							
174							
175							
176							
177							
178							
179							
180							
181							
182							
183							
184							
185							
186							
187							
188							
189							
190							
191							
192							
193							
194							
195							
196							
197							
198							
199							
200							
201							
202							
203							
204							
205							
206							
207							
208							
209							
210							
211							
212							
213							
214							
215							