

提夫自控技术（上海）有限公司



电气参数		
标称阻值	1/5/10	kOhm
阻值精度	±20	%
独立线性度	±1	% of meas. range
电气转角	340	°
可重复性	max. 0.1	°
分压器温度系数	50	ppm/°C
推荐滑动片电流	max. 1	µA
故障失灵滑动片最大电流	10	mA
功率P	max. 0.5	W/40°C
最小寿命(电气)	10 Mio.	cycles
机械参数		
机械转角范围	360	° (continuous)
转矩(IP54)	max. 0.7	Ncm
最小寿命 (机械)	5 Mio.	cycles
最大允许轴向负载	1	N
最大允许径向负载	1	N
工作温度	-25 ... +85	°C
储存温度	-40 ... +105	°C
防护等级	IP50	
标准		
绝缘电阻(500 VDC, 1bar, 2s)	10	GOhm
绝缘强度(VAC, 50Hz, 1min, 1bar)	1	kV
振动(Amax = 0.75mm, f = 30 ... 2000 Hz)	10	g
冲击(half sine pulse, 7 ms)	50	g

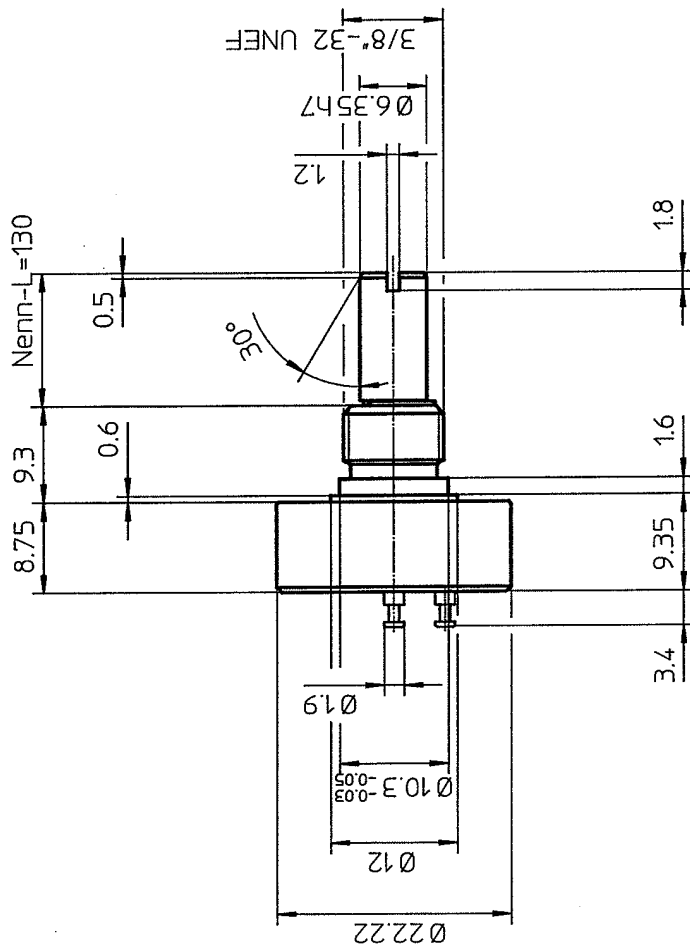
PL300

应用
阀门控制器
操纵杆/主控开关

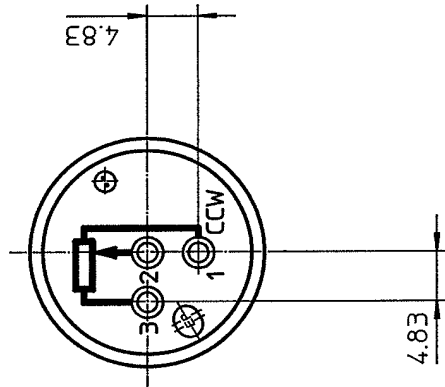
产品特点
小尺寸
适应性设计
5 Mio. 转
极好的线性度 高达±0.25%
很好的分辨率 好于0,1°

可选

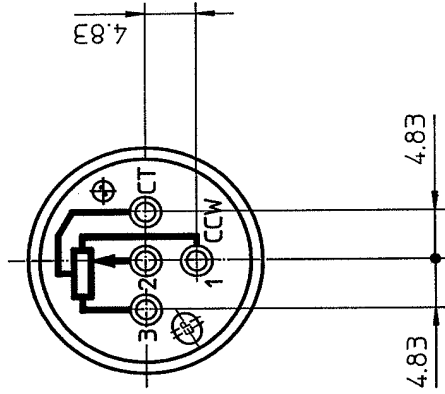
阻值精度±10%
独立线性度±0.25%
订制电气转角和开关功能可选
机械停止点
防护等级IP65
订制轴设计
订制外壳设计
滚珠轴承
烧结青铜轴承



Anschluss AA

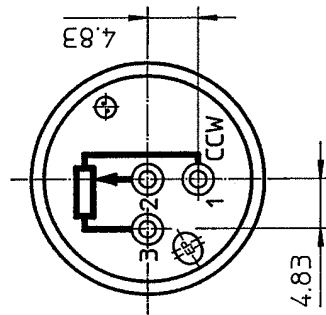
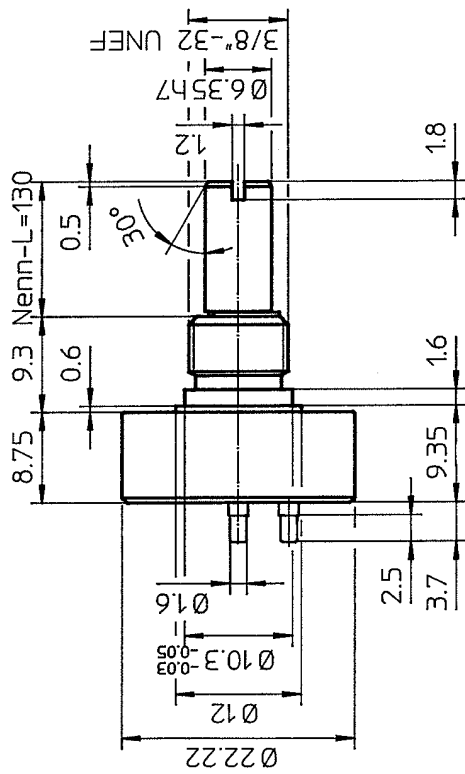


Anschluss AB

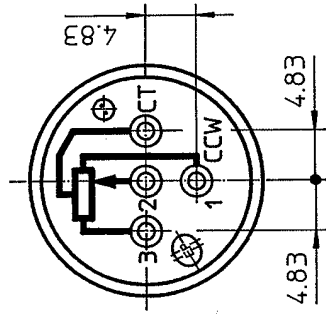


Menge	Einh.	Artikel Nr.	Bezeichnung 1 / Werkstoff	Abmessungen / Bemerkungen
1	02.03.94 gm	4.	Projektion	Vorg.Zichng:
2	A. 27.11.96 og	5.	Massstab 2:1	Folge-Zichng:
3.		8.		T. Kl. 07.03
Gezeichnet 07.06.93 qm				Bezeichn. 1 MB PL300-/301-FK AA, AB
Geprüft 02.12.96 gm				Bezeichn. 2.
Normgepr.				
Freigabe				
CONTELEC			CONTELEC AG	12331 A 99
			CH-2503-BIEL	MB3

Für diese Zeichnung behalten wir uns alle Rechte vor



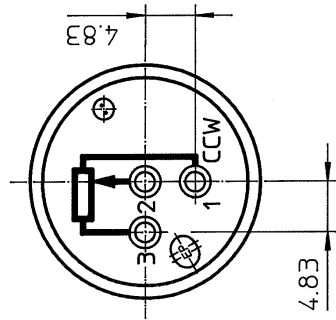
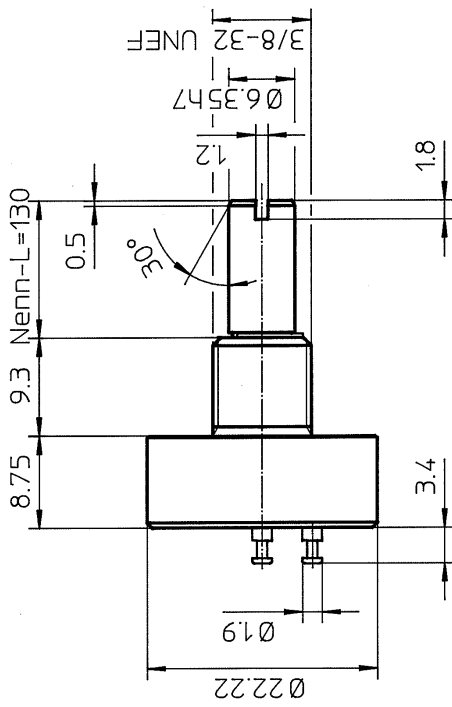
Anschluss BA



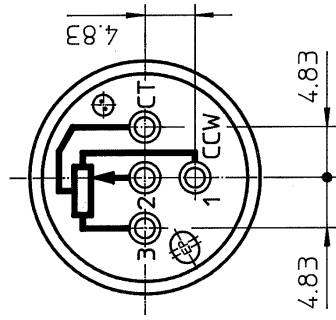
Anschluss BB

Menge	Einheit	Artikel Nr.	Bezeichnung 1 / Werkstoff	Abmessungen / Bemerkungen
1	02.03.94 gm	4.		Projektion
2	A. 29.11.96 og	5.		Vorg.Zichng:
3.		6.		Folge-Zichng:
Gezeichnet	07.06.93	gjm		T. Kl. 07.03
Geprüft	02.12.96	gjm		Bezeichn. 1 MB PL300-/301-FK BA, BB
Normgepr.				Bezeichn. 2.
Freigabe				
CONTELEC			CONTELEC AG	
			CH-2503-BIEL	
			MB3	12332 A 99

Für diese Zeichnung behalten wir uns alle Rechte vor



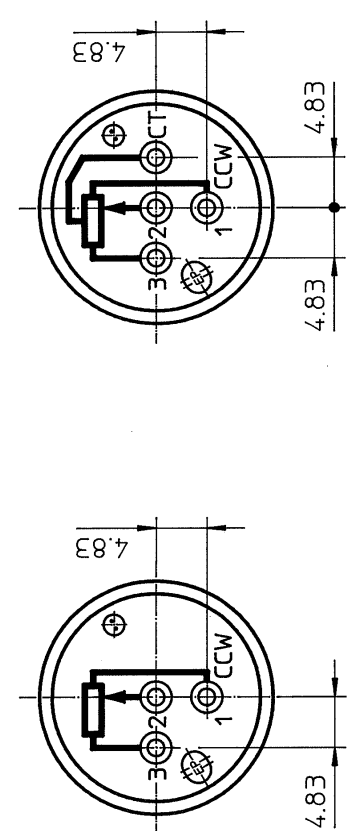
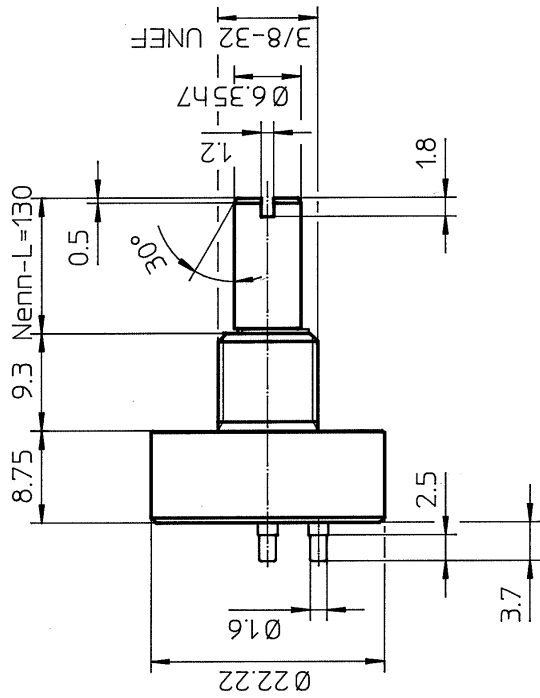
Anschluss AA



Anschluss AB

Menge	Einh.	Artikel Nr.	Bezeichnung 1 / Werkstoff	Abmessungen / Bemerkungen
1	03.02.94 gm	4	Projektion	Vorgl.Zchnng:
2	A 28.11.96 og	5	Massstab 2:1	Folge-Zchnng:
3		6		T. Kl. 07.03
Gezeichnet			16.09.92 gjm	
Geprüft			02.12.96 gm	Bezeichn. 1 MB PL300-/301- AA, AB
Normgepr.				Bezeichn. 2 *
Freigabe				
CONTELEC			CONTELEC AG	12321 A 99
			CH-2503-BIEL	MB3

Für diese Zeichnung behalten wir uns alle Rechte vor



Anschluss BB

Anschluss BA

Menge	Einheit	Artikel Nr.	Bezeichnung 1 / Werkstoff	Abmessungen / Bemerkungen
1	02.03.94 gm	4	Massstab	Projektion
2	A 29.11.96 og	5	2:1	Vorg.Zchnng:
3		6		Folge-Zchnng:
Gezeichnet	27.05.93 gm			T. Kl. 07.03
Geprüft	02.12.96 gm		Bezeichn. 1	MB PL300-/301- BA, BB
Normgepr.			Bezeichn. 2	
Freigabe				
CONTELEC				CONTELEC AG
				CH-2503-BIEL
			MB3	12329 A 99

Für diese Zeichnung behalten wir uns alle Rechte vor