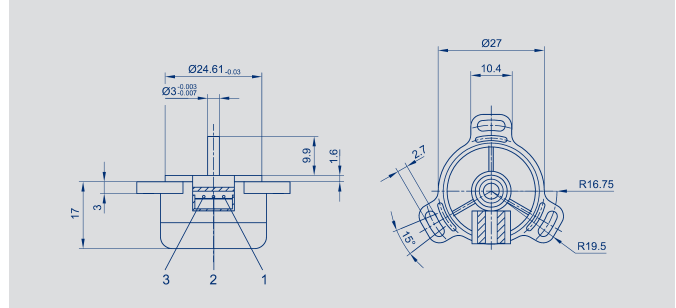
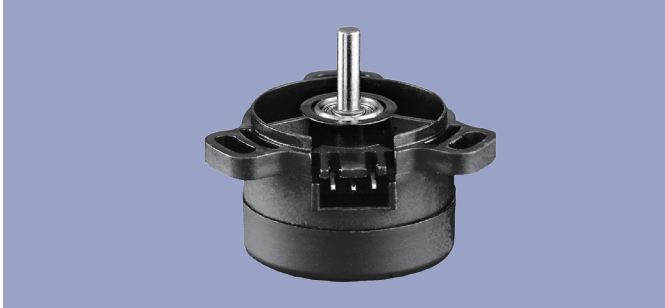
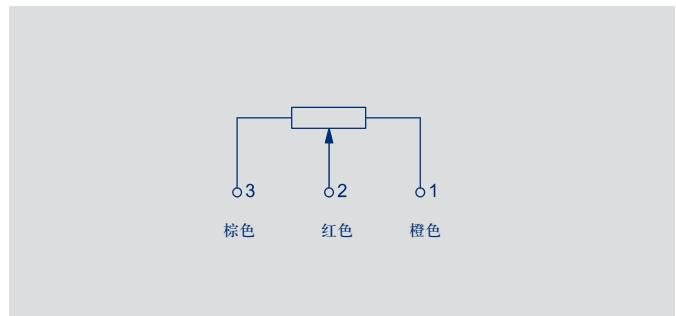


## SPK2500系列传感器高 性价比，电位计原理



### 特点：

- 尺寸小，精度高，性价比高
- 使用寿命长， $50 \times 10^6$  次运动
- 线性优异， $\pm 0.3\%$
- 高分辨率，优于  $0.01^\circ$
- 无限连续运转
- 带 3 个托架法兰，安装简单方便
- 可选插槽信号输出



电阻式精密电位计，适合于测量、控制和仪器仪表等应用。

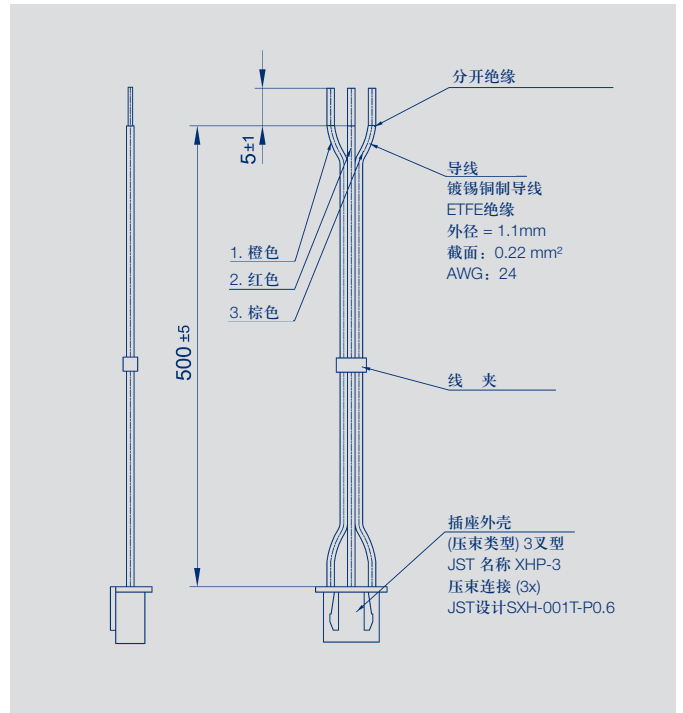
SPK2500 型电位计最显著特点是塑料外壳，球形轴承，导电塑料电路以及精密的金属弹性多触脚滑刷，采用加长的槽固定方式，便于机械连接及调整。

SPK2500 系列产品可靠性高，寿命长，线性佳，分辨率高，抗腐蚀性好，与其他产品相比极具优势。

说 明	
尺 寸	servo size 11
外 壳	高等级耐高温塑料封盖和外壳
轴	不锈钢
轴 承	不锈钢
电阻元件	导电塑料
滑刷组件	贵金属多触脚滑刷
电气连接	3 针锁扣即插接头

型号定义	SPK2501 A 5033	SPK2501 A1812	单位
机械参数			
尺寸	见尺寸图		
安装	3个圆形螺丝M2.5及垫圈		
机械行程	360连续		°
允许（轴向/径向） 静态或动态轴荷载	15		N
扭力矩	≤ 0.1		Ncm
最大转速	10 <sup>4</sup>		rad/s <sup>2</sup>
重量	15		g
电气参数			
工作量程	335 ± 2	120 ± 2	°
标准阻值	5.0	1.8	kΩ
阻值公差	-0 ... +40		%
可重复性	0.003 (△ 0.01°)		%
输出电压和工作电压比 的有效温度系数	通常5		ppm/K
独立线性	± 0.3	± 0.6	%
允许最大工作电压	42		V
滑刷正常工作电流	≤ 1		μA
致故障时滑刷的最大电流	10		mA
绝缘阻抗 (500 VDC, 1 bar, 2 s)	≥ 10		MΩ
绝缘强度 (50 Hz, 2 s, 1 bar, 500 VAC)	≤ 100		μA
环境参数			
工作温度范围	-40 ... +85		°C
抗振动指标	5 ... 2000 Amax = 0.75 amax = 20		Hz mm g
抗冲击指标	50 11		g ms
使用寿命（有效工作区域）	50 x 10 <sup>6</sup>		次
防护等级	IP 40 (DIN 400 50 / IEC 529)		

订购规格说明		
型 号	产品编号	阻值 (KΩ)
SPK2501 A5033	038001	5.0
SPK2501 A1812	038002	1.8
电缆套件ZK1-500	059013	



#### 推荐辅件（需另外订购）

- 联轴器 Z 103 G 3（叉型耦合，微小机械误差间隙）
- 信号转换器 MUP ... / MUK ... 用于输出标准信号

#### 重要提示

在数据表中列出的线性度、使用寿命、微线性度、抗外干扰阻值和分压形式的温度系数等数值，是传感器工作在以运算放大器作为电压输出器输出电压给滑刷，且滑刷上不带负载 ( $I_e \leq 1 \mu A$ ) 的条件得出的。

© 01/2017

如有更改，  
恕不另行通知。