

提夫自控技术（上海）有限公司

TCP 系列磁致伸缩位移传感器



TCP 系列磁致伸缩位移传感器采用非接触式磁致伸缩测量技术。此技术能提供高精度、直接和绝对值的位移输出。非接触式设计不但便于安装,而且能消除所有工作磨损而带来的误差。

铝成型外壳符合 IP65 标准, 保证能工作于苛刻和高尘埃污染的环境。固定夹片提供灵活和简易的安装方式, 适合一般机械使用。

应用行业

注塑机

吹瓶机

压铸机

橡胶成型机

压砖机

标志制作机器

油漆喷雾器

金属与木工机械

汽车与行走机械

| | |
|------|---|
| 供应电源 | +24Vdc (20.4 - 28.8Vdc) |
| 输入保护 | 极性保护至-30Vdc, 过压保护至 36Vdc |
| 用电量 | 50-140mA (按量程而定) |
| 绝缘强度 | 500Vdc (DC 地端对机器接地端) |
| 输出 | 0-10Vdc, 10-0Vdc 双输出, 最低负载电阻 5k Ω |
| 分辨率 | 无限 (取决于控制器 A/D 精度) |
| 重复精度 | 满量程的 < $\pm 0.005\%$ |
| 非线性度 | 满量程的 < $\pm 0.01\%$ (最小 $\pm 90 \mu m$) |
| 工作温度 | -40 至 85 $^{\circ}C$ |
| 防护级数 | IP65(当正确连接上插头时) |
| 振荡指标 | 10-2000Hz / IEC 标准 68-2-6 |
| 冲击指标 | 100g (单一冲击) / IEC 标准 68-2-27 (耐久性) |
| 更新时间 | 0.5ms 1200mm 以内 / 1.0ms 2400mm 以内 / 2.0ms 4800mm 以内 |

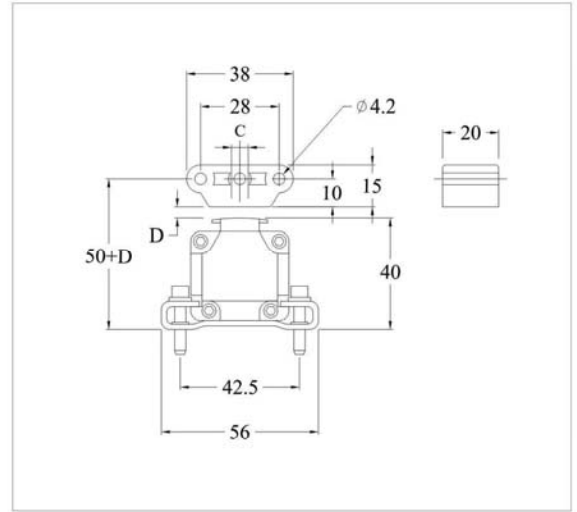
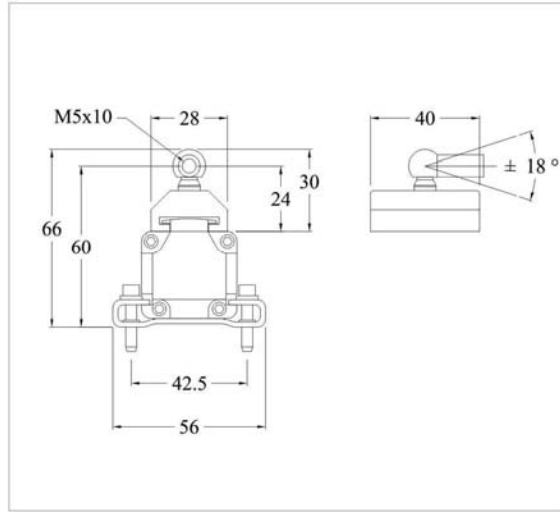
提夫自控技术（上海）有限公司

TCP系列磁致伸缩位移传感器

名称

导轨型

悬浮型



订货编号

TCP-AC-01

TCP-AC-02

材料

塑料

塑料

重量

约30g

约12g

磁块距工作面(D)

固定

0.1 - 4 mm

侧面错位(C)

固定

±8 mm

工作温度

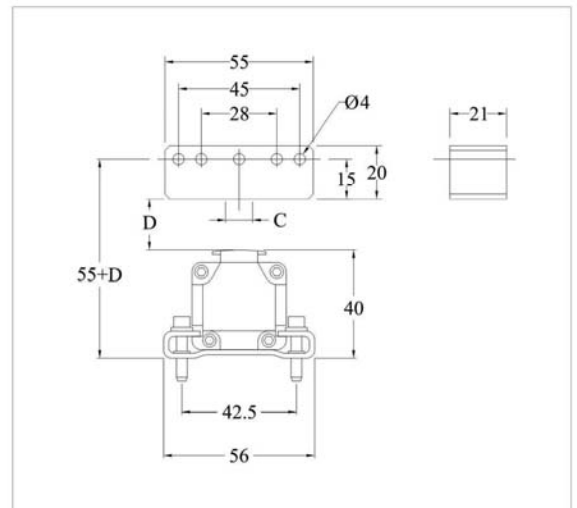
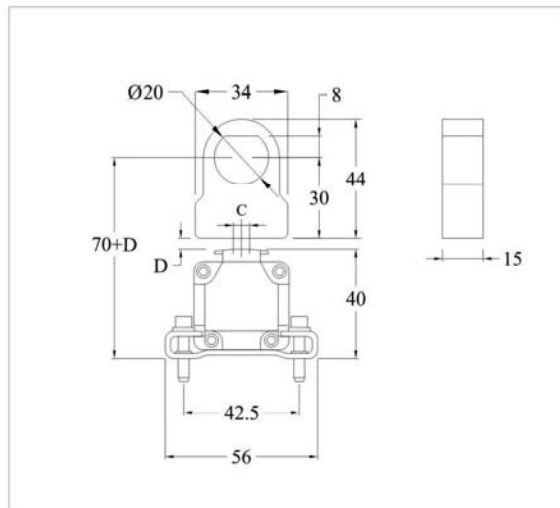
-40至75℃

-40至75℃

名称

压铸机专用磁石

高距离浮磁



订货编号

TCP-AC-03

TCP-AC-05

材料

塑料

塑料

重量

约12g

约40g

磁块距工作面(D)

0.1 - 4 mm

0.1 - 10 mm

侧面错位(C)

±8 mm

±20 mm

工作温度

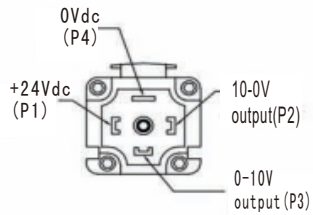
-40至75℃

-40至75℃

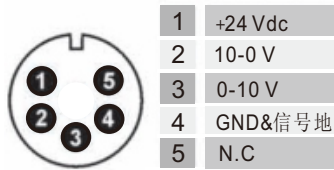
提夫自控技术（上海）有限公司

TCP系列磁致伸缩位移传感器

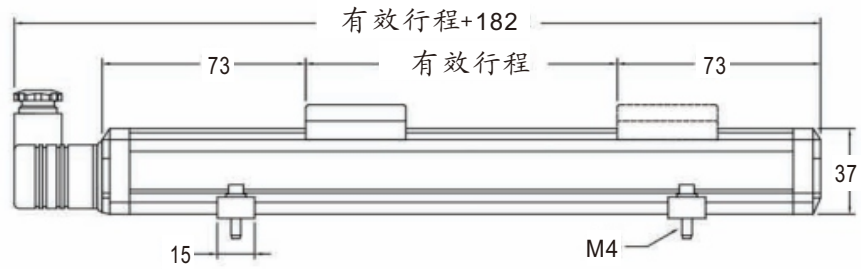
电压输出:



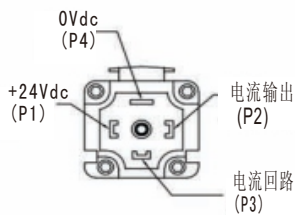
(望向传感器插座方向)



(望向传感器插座方向)



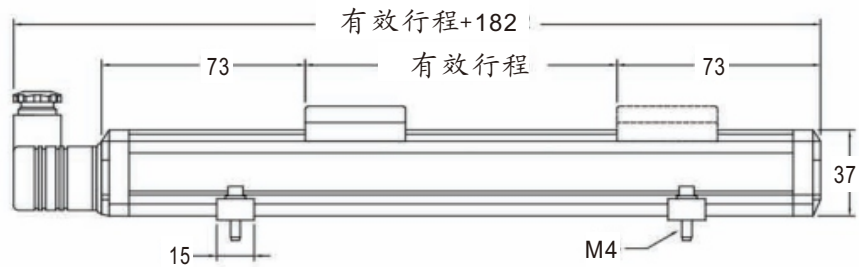
电流输出:



(望向传感器插座方向)



(望向传感器插座方向)



选型表:

| | | | | |
|--------------|----------------|--------------|----------------|-----------------|
| T C P | 0 9 5 0 | 1 0 2 | A 1 | S A 0 1 |
| 系 列 | 工作行程75-4500m | 壳体35*37mm | 电气接口 | 电气连接 |
| | | | A 1 电流: 4-20mA | SA01: 4针插座 |
| | | | V 1 电压: 0-10V | S02: 6针M16X0.75 |