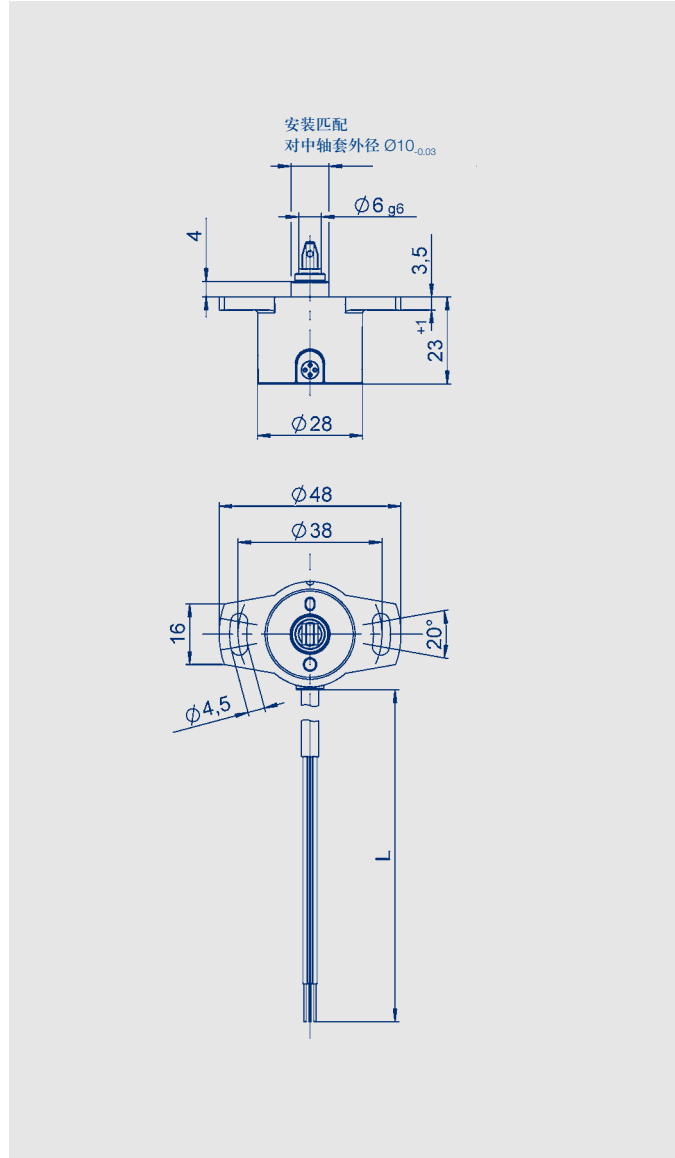


**RSC2800系列角度传感器**  
**NOVOHALL原理，非接触式**  
**数字接口，SSI、SPI及INC增量输出**



- 特点:**
- 非接触式，磁感应测量技术
  - 工作量程最大可达360°，每10°递增
  - SSI、SPI以及INC增量输出
  - 插按式齿合或镶嵌式轴连接
  - 安装简便
  - 防护等级IP54、IP65或IP67
  - 使用寿命长
  - 滞后角度非常小
  - 分辨率9 - 14位
  - 线性度 $\leq \pm 0.5\%$
  - 如需模拟量输出产品，请参见相关产品资料

非接触式传感器通过测量磁场方向的改变来确定测量的角度。转轴上转动的磁块导致磁场方向的改变，传感器电路捕获磁场方向的变化，并将其转化成对应的角度以模拟量信号输出。

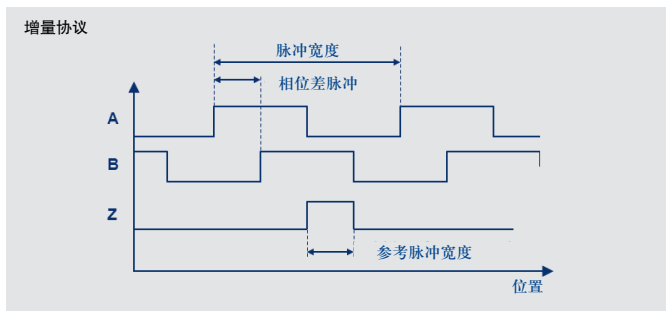
传感器外壳由高等级耐高温塑料制成。以插槽方式镶嵌固定，只需简单调整机械结构，即可轻松安装。

插按式齿合 / 镶嵌连接，保证安装快捷，传感器不受灰尘或潮湿影响。

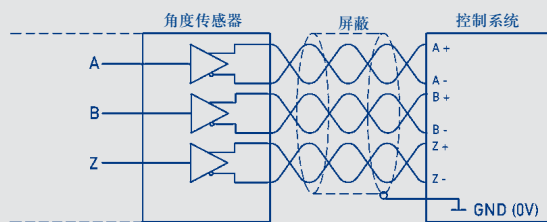
信号输出通过机壳内引出的密封屏蔽电缆实现。可定制M12 接头连接方式。

|      |  |
|------|--|
| 说 明  |  |
| 外 壳  | 高等级耐高温塑料   |
| 轴    | 不锈钢  |
| 轴 承  | 青铜套筒轴承   |
| 电气连接 | 屏蔽电缆AWG 24 (0.25 mm <sup>2</sup> ) SSI, INC<br>屏蔽电缆 AWG 26 (0.14 mm <sup>2</sup> ) SPI |

## INC增量输出接口



增量输出接线图



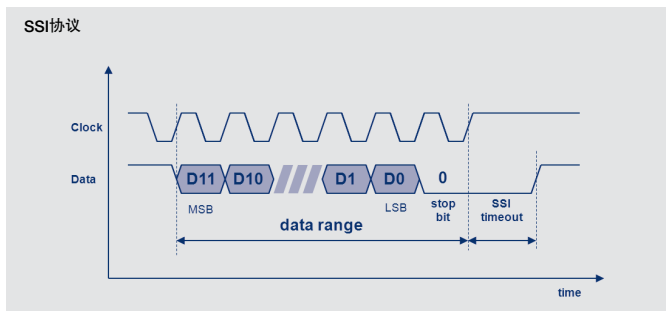
接脚定义（增量输出）

| 信号       | 电缆颜色 |
|----------|------|
| 工作电压 Ub  | 绿色   |
| 工作电压 接地线 | 棕色   |
| A+       | 黄色   |
| A-       | 灰色   |
| B+       | 红色   |
| B-       | 粉色   |
| Z+       | 白色   |
| Z-       | 蓝色   |

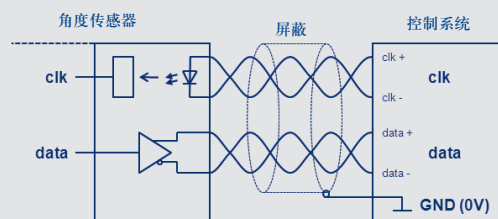


当轴标点背向电缆时，  
传感器位于 (Z) 相参考脉冲。

## SSI输出接口



SSI输出接线图



接脚定义（SSI输出）

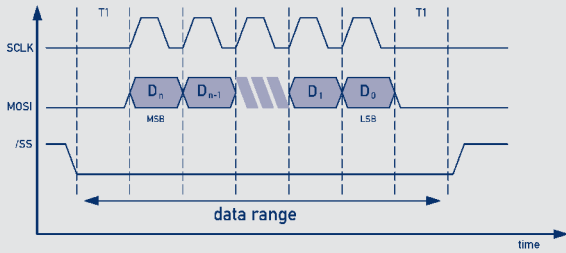
| 信号            | 电缆颜色 |
|---------------|------|
| 工作电压 Ub       | 绿色   |
| 工作电压 接地线      | 棕色   |
| SSI信号输出 Data+ | 红色   |
| SSI信号输出 Data- | 黄色   |
| SSI时钟输出 Clk+  | 粉色   |
| SSI时钟输出 Clk-  | 蓝色   |
| 未定义           | 白色   |
| 未定义           | 灰色   |



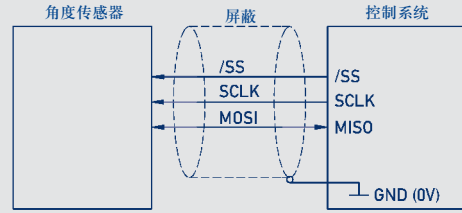
当轴标点指向电缆时，  
传感器位于电气中心位置。

SPI输出接口

SPI协议

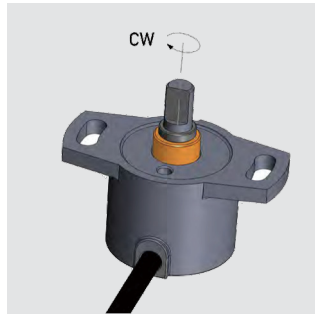


SPI输出接线图



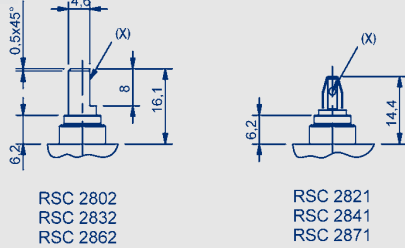
接脚定义 (SPI输出)

| 信号                            | 电缆颜色 |
|-------------------------------|------|
| 工作电压Ub                        | 绿色   |
| 工作电压 接地线                      | 棕色   |
| MOSI / MISO (主器件数据输入/从器件数据输出) | 黄色   |
| SCLK (主器件时钟信号)                | 灰色   |
| /SS (从器件使能信号)                 | 白色   |



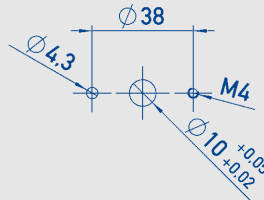
当轴标点指向电缆时，  
传感器位于电气中心位置。

转动轴规格

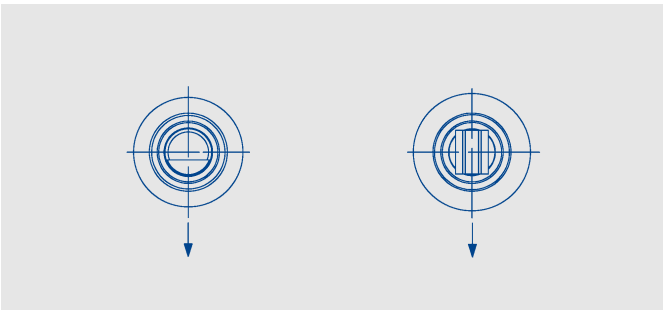
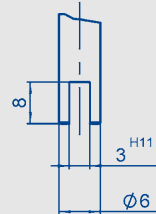


(X) = 轴标点

推荐孔径: 2 x Ø4.3 或 2 x M4



针对 RSC2821 / RSC2841 / RSC2871 型  
推荐驱动轴内径尺寸允许偏差 < 0.05 mm



多数情况下，当轴标点指向电缆时，传感器位于电气中心位置。

## 技术参数（SSI输出接口）

|                                     |   |                   |
|-------------------------------------|---|-------------------|
| 型号定义                                | RSC - 28_ _ - 2_ _ - 4_ _ - _ _ _   |                   |
|                                     | 工作电压 5 VDC  |                   |
| <b>机械参数</b>                         |   | <b>单位</b>         |
| 尺寸                                  | 见尺寸图  |                   |
| 安装                                  | 2个M4螺栓和垫圈   |                   |
| 安装螺丝最大扭矩/带垫圈                        | 180   | Ncm               |
| 机械行程                                | 360连续   | °                 |
| 允许（轴向/径向）静态或动态轴荷载                   | 20  | N                 |
| 扭力矩                                 | 1.0 (IP67); 0.5 (IP65); 0.15 (IP54)   | Ncm               |
| 最大转速                                | 120   | min <sup>-1</sup> |
| 重量                                  | 约50   | g                 |
| <b>电气参数</b>                         |   |                   |
| 工作电压U <sub>b</sub>                  | 5 (4.5 ... 5.5)   | VDC               |
| 空载功耗                                | 通常27  | mA                |
| 接反电压保护                              | 有   |                   |
| 短路保护                                | 有(相对地及供电工作电压)   |                   |
| 工作量程                                | 360   | °                 |
| 最大时钟速率                              | 1   | MHz               |
| 输入信号                                | CLK时钟信号线采用光电耦合隔离，兼容RS422  |                   |
| 协议                                  | SSI 13位 (12 bit data + 1 stop bit)  |                   |
| 编码                                  | 格雷码   |                   |
| 刷新率                                 | 34 KHz (在 Clk = 1 MHz时)   | KHz               |
| 单稳态触发时间                             | 20  | µs                |
| 分辨率                                 | 12  | 位                 |
| 可重复性                                | 0.1   | °                 |
| 角度滞后                                | 0.7 (标准值)   | °                 |
| 独立线性                                | 通常±0.5  | %                 |
| 温度误差                                | ±0.375  | %                 |
| 绝缘阻抗 (500 VDC)                      | ≥ 10  | MΩ                |
| 电缆线截面积                              | AWG 24, 0.25  | mm <sup>2</sup>   |
| <b>环境参数</b>                         |   |                   |
| 工作温度范围                              | -40 ... +85   | °C                |
| 抗振动指标 (IEC 60068-2-6)               | 5 ... 2000<br>A <sub>max</sub> = 0.75<br>a <sub>max</sub> = 20  | Hz<br>mm<br>g     |
| 抗冲击指标 (IEC 60068-2-27)              | 50 (6 ms)   | g                 |
| 机械寿命                                | > 50 x 10 <sup>6</sup>  |                   |
| MTTF (DIN EN ISO 13849-1, 无负载情况下抽样) | 148   | 年                 |
| 功能安全性要求                             | 如果把本产品用于安全相关的系统中，请先联系我们   |                   |
| 防护等级 (DIN EN 60529)                 | IP54 / IP65 / IP67  |                   |
| 满足EMC标准                             | EN 61000-4-2 electrostatic discharges (ESD) 4kV, 8kV<br>EN 61000-4-3 electromagnetic fields 10V/m<br>EN 61000-4-4 electrical fast transients (Burst) 1kV<br>EN 61000-4-6 conducted disturbances, induced by RF fields 10 V/m eff.<br>EN 55011/EN 55022/a1 Radiated disturbances class B |                   |

## 技术参数（INC增量输出接口）

|                                     |  |                   |
|-------------------------------------|--|-------------------|
| 型号定义                                | RSC - 28__ - 2__ - 5__ - - - -<br>工作电压 5 VDC   |                   |
| 机械参数                                |  | 单位                |
| 尺寸                                  | 见尺寸图   |                   |
| 安装                                  | 2个M4螺栓和垫圈  |                   |
| 安装螺丝最大扭矩/带垫圈                        | 180  | Ncm               |
| 机械行程                                | 360连续  | °                 |
| 允许（轴向/径向）静态或动态轴荷载                   | 20   | N                 |
| 扭力矩                                 | 1.0 (IP67); 0.5 (IP65); 0.15 (IP54)  | Ncm               |
| 最大转速                                | 120  | min <sup>-1</sup> |
| 重量                                  | 约50  | g                 |
| 电气参数                                |  |                   |
| 工作电压U <sub>b</sub>                  | 5 (4.5 ... 5.5)  | VDC               |
| 空载功耗                                | 通常20   | mA                |
| 接反电压保护                              | 有  |                   |
| 短路保护                                | 有(相对地及供电工作电压)  |                   |
| 工作量程                                | 360  | °                 |
| 输出信号                                | A+ / A-<br>B+ / B-<br>Z+ / Z-  |                   |
| Z脉冲长度                               | = A / B下降沿间距   |                   |
| 输出端阻抗                               | > 1.2 KΩ A / B / Z 每相  | kΩ                |
| 内部刷新率                               | 通常 500   | ns                |
| 分辨率（4倍插值）                           | 12 (11 / 10 / 9)   | 位                 |
| 可重复性                                | 0.1  | °                 |
| 角度滞后                                | 0.7（标准值）   | °                 |
| 独立线性                                | 通常 ±0.5  | %                 |
| 温度误差                                | ±0.375   | %                 |
| 绝缘阻抗 (500 VDC)                      | ≥ 10   | MΩ                |
| 电缆线截面积                              | AWG 24, 0.25   | mm <sup>2</sup>   |
| 环境参数                                |  |                   |
| 工作温度范围                              | -40 ... +85  | °C                |
| 抗振动指标 (IEC 60068-2-6)               | 5 ... 2000<br>A <sub>rmax</sub> = 0.75<br>a <sub>rmax</sub> = 20   | Hz<br>mm<br>g     |
| 抗冲击指标 (IEC 60068-2-27)              | 50 (6 ms)  | g                 |
| 机械寿命                                | > 50 x 10 <sup>6</sup>   | 次                 |
| MTTF (DIN EN ISO 13849-1, 无负载情况下抽样) | 246  | 年                 |
| 功能安全性要求                             | 如果把本产品用于安全相关的系统中, 请先联系我们   |                   |
| 防护等级 (DIN EN 60529)                 | IP54 / IP65 / IP67   |                   |
| 满足EMC标准                             | EN 61000-4-2 electrostatic discharges (ESD) 4kV, 8kV<br>EN 61000-4-3 electromagnetic fields 10V/m<br>EN 61000-4-4 electrical fast transients (Burst) 1kV<br>EN 61000-4-6 conducted disturbances, induced by RF fields 10 V/m eff.<br>EN 61000-4-8 Power frequency magnetic fields 3A/m<br>EN 55011/EN 55022/a1 Radiated disturbances class B |                   |

## 技术参数（SPI输出接口）

|                                     |   |                   |
|-------------------------------------|---|-------------------|
| 型号定义                                | RSC - 28__ - 214 - 8__ - __ - __ - __ - __<br>工作电压 5 VDC  |                   |
| 机械参数                                |   | 单位                |
| 尺寸                                  | 见尺寸图  |                   |
| 安装                                  | 2个M4螺栓和垫圈   |                   |
| 安装螺丝最大扭矩/带垫圈                        | 180   | Ncm               |
| 机械行程                                | 360连续   | °                 |
| 允许（轴向/径向）静态或动态轴荷载                   | 20  | N                 |
| 扭力矩                                 | 1.0 (IP67); 0.5 (IP65); 0.15 (IP54)   | Ncm               |
| 最大转速                                | 120   | min <sup>-1</sup> |
| 重量                                  | 约50   | g                 |
| 电气参数                                |   |                   |
| 工作电压U <sub>b</sub>                  | 5 (4.5 ... 5.5)   | VDC               |
| 空载功耗                                | 通常15  | mA                |
| 接反电压保护                              | 有 (仅工作电压)   |                   |
| 短路保护                                | 有 (相对地及供电工作电压)  |                   |
| 工作量程                                | 360   | °                 |
| 最大时钟速率                              | 400   | kHz               |
| SCLK, MOSI, /SS电平                   | TTL 电平 (参见 SPI 协议)  |                   |
| 协议                                  | SPI   |                   |
| 刷新率                                 | ≤1  | kHz               |
| 分辨率                                 | 14  | 位                 |
| 可重复性                                | 0.1   | °                 |
| 角度滞后                                | < 0.1   | °                 |
| 独立线性                                | ≤ ±0.5  | %                 |
| 温度误差                                | ±0.625  | %                 |
| 绝缘阻抗 (500 VDC)                      | ≥ 10  | MΩ                |
| 电缆线截面积                              | AWG 26, 0.14  | mm <sup>2</sup>   |
| 环境参数                                |   |                   |
| 工作温度范围                              | -40 ... +85   | °C                |
| 抗振动指标 (IEC 60068-2-6)               | 5 ... 2000<br>A <sub>max</sub> = 0.75<br>a <sub>max</sub> = 20  | Hz<br>mm<br>g     |
| 抗冲击指标 (IEC 60068-2-27)              | 50 (6 ms)   | g                 |
| 机械寿命                                | > 50 x 10 <sup>6</sup>  | 次                 |
| MTTF (DIN EN ISO 13849-1, 无负载情况下抽样) | 316   | 年                 |
| 功能安全性要求                             | 如果把本公司产品用于安全相关的系统中, 请先联系我们  |                   |
| 防护等级 (DIN EN 60529)                 | IP54 / IP65 / IP67  |                   |
| 满足EMC标准                             | EN 61000-4-2 electrostatic discharges (ESD) 4kV, 8kV<br>EN 61000-4-3 electromagnetic fields: 10V/m<br>EN 61000-4-4 electrical fast transients (Burst) 1kV<br>EN 61000-4-6 conducted disturbances, induced by RF fields 10 V/m eff.<br>EN 61000-4-8 Power frequency magnetic fields 3A/m<br>EN 55011/EN 55022/a1 Radiated disturbances class B |                   |

## 订购规格说明

加粗文字为常规规格，对此类规格：

- 订购数量大于 25 时，交期只需 10 个工作日
- 不收取附加费

非常规规格按不同数量收取附加费。

### 电气接口

- 4: 同步串行接口 (SSI)
- 5: 增量脉冲接口 A / B / Z (INC)
- 8: 高速同步串行接口 (SPI)

### SSI 输出特性 (4\_\_)

- 11: 工作电压 5 V (4.5 ... 5.5 V), 输出 RS422 comp., 格雷码, 曲线上升, 顺时针转
- 12: 工作电压 5 V (4.5 ... 5.5 V), 输出 RS422 comp., 格雷码, 曲线上升, 逆时针转

### INC 增量脉冲输出特性 (5\_\_)

- 10: 工作电压 5 V (4.5 ... 5.5 V), 输出 RS422 comp., 曲线上升, 顺时针转  
可定制高端输出和低端输出  
可定制在机电通讯时采用信号模式 UVW, 而不是 ABZ 模式。

### SPI 输出特性 (8\_\_)

- 31: 工作电压 5 V (4.5 ... 5.5 V), 二进制码, 曲线上升, 顺时针转

### 电气连接

- 302: 5芯电缆, 长 1 m (0.14 mm<sup>2</sup>, 带屏蔽), SPI 输出
- 432: 8芯电缆, 长 1 m (0.25 mm<sup>2</sup>, 带屏蔽), SSI 或 INC 输出

可定制其他规格电缆或接头连接

R S C - 2 8 3 2 - 2 1 2 - 4 1 1 - 4 3 2

系列

### 分辨率 (SSI 输出接口)

- 12: 12位-4096递增

可定制其他分辨率

### 分辨率 (INC 输出接口)

- 12: 1024 ppr - 4096 增量分辨率 (4倍插值)
- 11: 512 ppr - 2048 增量分辨率 (4倍插值)
- 10: 256 ppr - 1024 增量分辨率 (4倍插值)
- 09: 128 ppr - 512 增量分辨率 (4倍插值)

可定制其他分辨率

### 分辨率 (SPI 接口)

- 14: SPI 14位

### 型号

- 2: 数字量接口

### 机械版本

- 2802: 6mm 切口平面轴, IP54
- 2832: 6mm 切口平面轴, IP65**
- 2862: 6mm 切口平面轴, IP67
- 2821: 插拔式连接, IP54
- 2841: 插拔式连接, IP65**
- 2871: 插拔式连接, IP67

## 特殊规格定制

- 120 Ω 负载线驱动器
- 增量脉冲接口上电获绝对位置 (开机即工作)

© 01/2014

如有更改,  
恕不另行通知。