



电气参数		
标称阻值	1/5/10	kOhm
阻值精度	±20	%
独立线性度	±2	% of meas. range
电气转角	270	°
分压器温度系数	30	ppm/°C
推荐滑动片电流	max. 1	µA
故障失灵滑动片最大电流	10	mA
功率P	0.5	W/40°C
最小寿命(电气)	500'000	cycles
机械参数		
机械转角范围	300	°
转矩	max. 1	Ncm
最小寿命(机械)	500'000	cycles
工作温度	-25 ... +125	°C
储存温度	-40 ... +125	°C
防护等级	IP50	
标准		
绝缘电阻(500 VDC, 1bar, 2s)	10	GOhm
绝缘强度(VAC, 50Hz, 1min, 1bar)	1.5	V
振动(Amax = 0.75mm, f = 30 ... 2000 Hz)	10	g
冲击(half sine pulse, 7 ms)	50	g

PI240

应用

卡车后视镜定位装置
前面板调节旋钮

产品特点

小体积

适应性设计

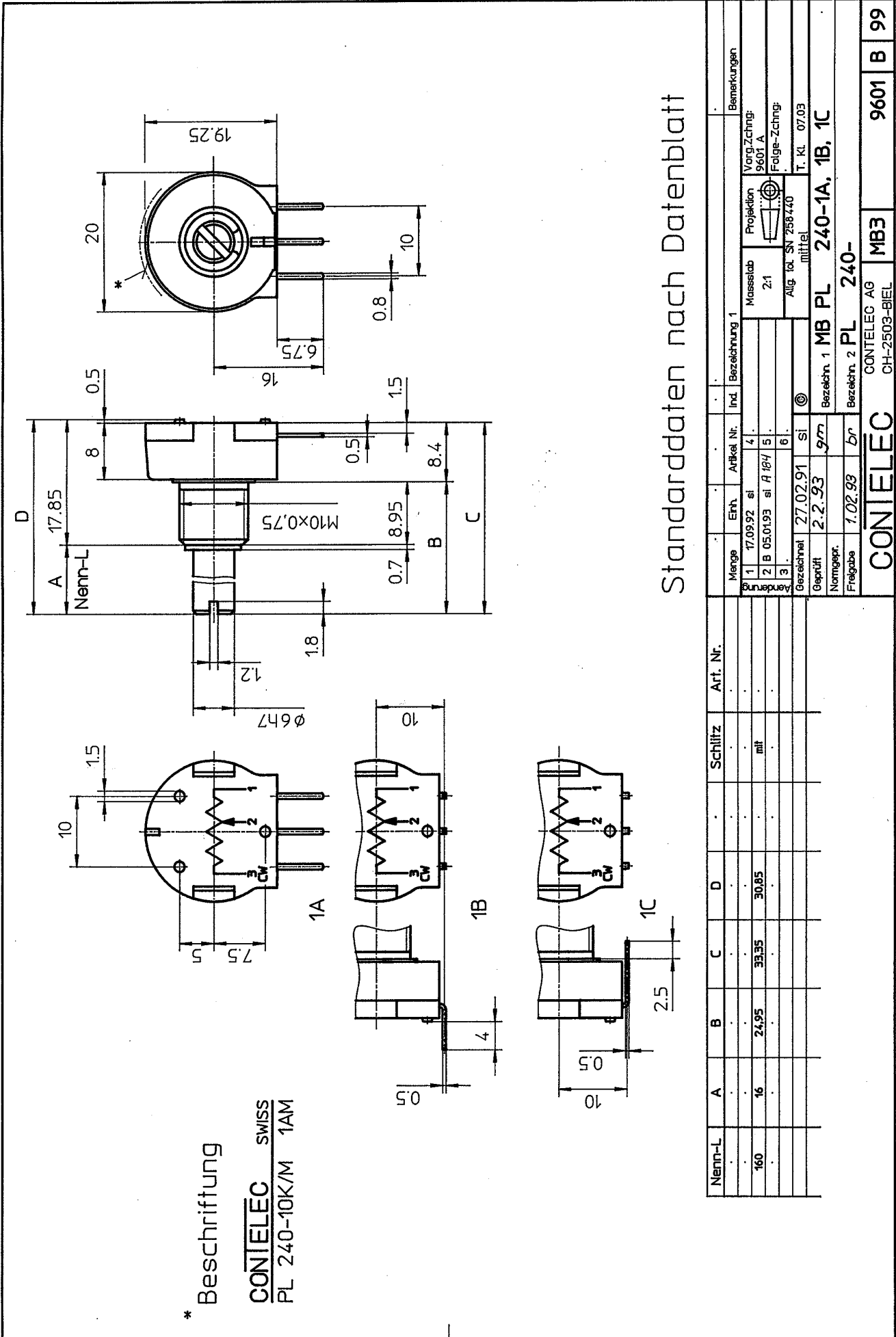
5 Mio. 转

很好的分辨率 好于 0,1°

可选

订制轴设计

电气转角 20° 到270°

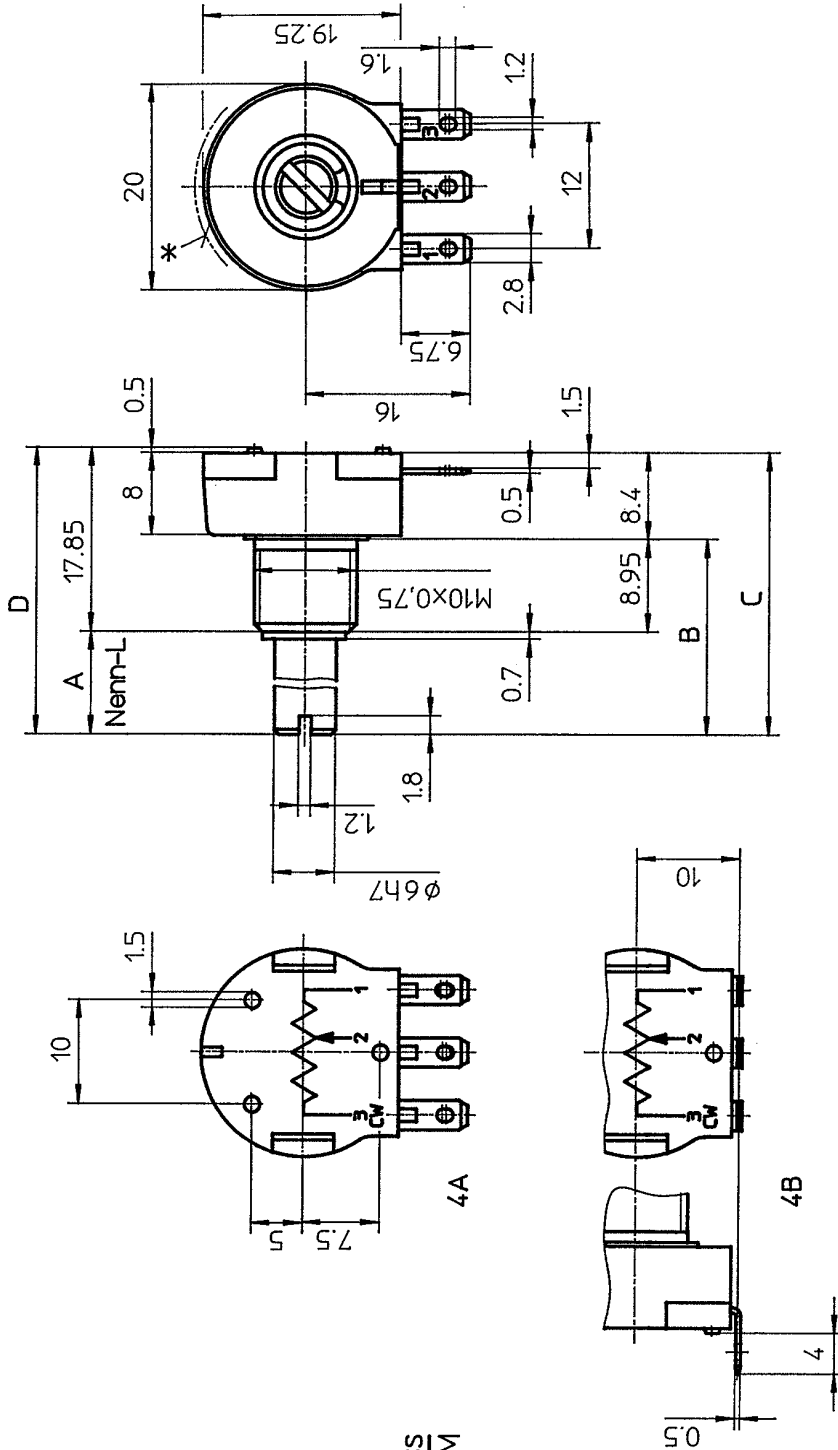


* Beschriftung
CONTELEC SWISS
 PL 240-10K/M 1AM

Standarddaten nach Datenblatt

Menge	Einh.	Artikel Nr.	Ind.	Bezeichnung 1	Bezeichnung 2	Bemerkungen
1	17.09.92 st	4				Vorg.Zchnng: 9601 A
2	B 05.01.93 st A 18/4	5				Folge-Zchnng:
3		6				Alg. Id. SN 258740
Gezeichnet: 27.02.91 Si © Geprüft: 2.2.93 gm Normgepr.: Freigabe: 1.02.99 br						
				Bezeichn. 1	MB PL 240-1A, 1B, 1C	
				Bezeichn. 2	PL 240-	
				CONTELEC AG		
				CH-2503-BIEL		
				MB3	9601 B	99

Für diese Zeichnung behalten wir uns alle Rechte vor



* Beschriftung

CONTELEC SWISS
PL 240-10K/M 4AM

Standarddaten nach Datenblatt

Nenn-L	A	B	C	D	Schlitz	Art. Nr.	Menge	Einh.	Artikel Nr.	Ind.	Bezeichnung 1	Bemerkungen
050							1	17.09.92	si	4		Vord. Zchnng: 9602 A
060							2	B 05.01.93	si A184	5		Folge-Zchnng:
160	16	24.95	33.95	30.85	mit		3			6		Alg. tel. SN 258740 mittel
500								Gezeichnet	27.02.91	si	⊗	T. Kl. 07.03
								Geprüft	2.2.93	gm		
								Normgepr.				
								Freigabe	1.02.93	br		
											Bezeichn. 1	MB PL 240-4A, 4B
											Bezeichn. 2	PL 240-
												CONTELEC AG CH-2503-BIEL
												9602
												B
												99

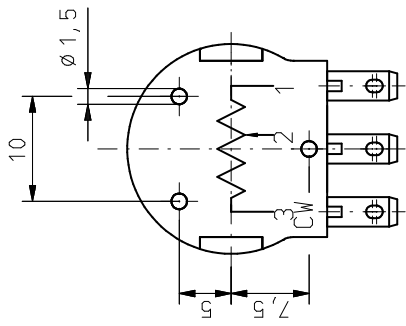
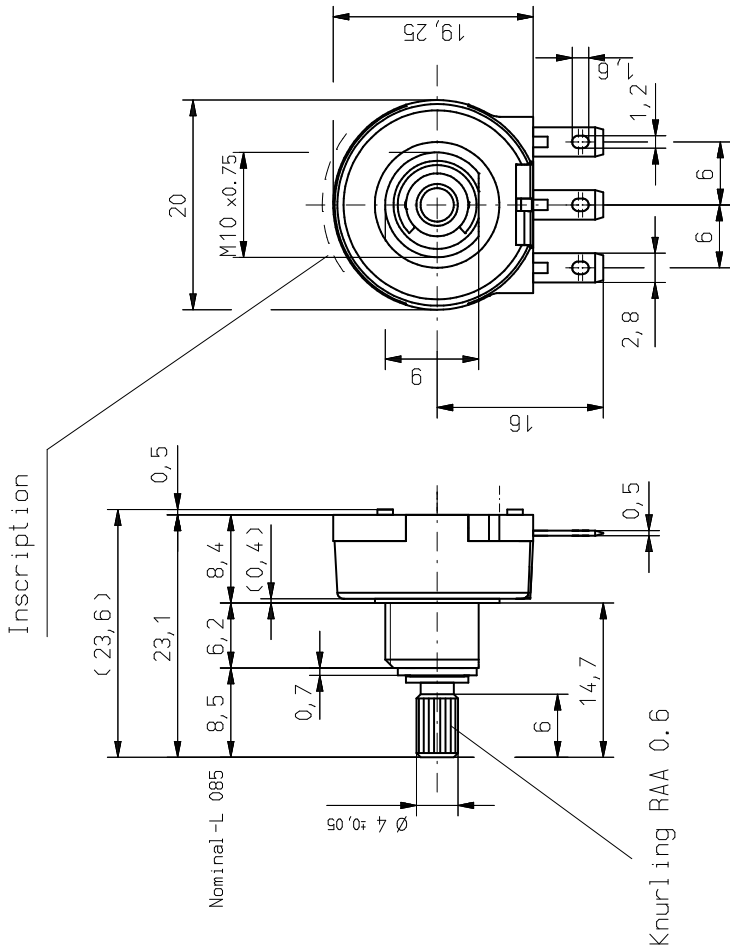
Für diese Zeichnung behalten wir uns alle Rechte vor

PL240- 5K0 4B085MZS464

Typ: Singleturn potentiometer
 Technology: Conductive plastic
 Life expectancy: 500'000 cycles
 Mech. angle: 300°
 El. angle: 130°
 Nominal resistance: 5K 0hm +/-20%
 Indep. Linearity: ±2%
 Power rating: 0.5W / 40°C
 Recommended wiper current: <0.1µA
 Max. wiper current in case of mal-function: 10mA
 Storage temperature: -25°C...+125°C
 Operating temperature: -25°C...+125°C
 Protection rating: IP 50

Always use conductive plastic potentiometers as voltage dividers without load.

Scale 1:1



Release of the customer
 Hereby we confirm that contents of this document are complete and valid for us.

Date:	Name:	Signature:	Company:
1 1	Stk.	83112	
Pos	Menge	LEH	Art.-Number
	Abmessung	Werkstoff	Bemerkung
	MeiBstab	2:1 (1:1)	Art.-Number
	A3	© Datum	ALLg: Tol. SN EN 22768-1-m
	Bearbeitet	18.11.2003	Erstprojekt:03030
	Geprüft		Bez. 1
	Freigabe		PL 240- 4A085MZS464
	Vorg. Zei.		Bez. 2
	Folge Zei.		PL 240- KZ 015-1760-00
Ind.	Änderung	Datum	Name
			03030-11
			CONTELEC AG
			CH-2503 BIEL
			MB 9683
			Blatt 1/1