

提夫自控技术（上海）有限公司



传感器原理		MH-C	MH-C2
电气参数			
测量角度范围	°	0 ... 360	-
独立线性度	% of meas. range	±0.3	-
最大磁滞	°	0.1	-
分辨率	bit	12	-
最大可重复性	°	0.1	-
快速模式采样率	kHz	(5)	-
慢速模式采样率	kHz	1.66	-
快速模式系统传播延迟	µs	(800)	-
慢速模式系统传播延迟	µs	4600	-
输出信号最大温度系数	ppm/°K	25	-
MTTFd / MTBF	years	668 / 668	-
供电电压	VDC	5 (±10%)	-
不带负载电流损耗(typ.) 快速模式	mA	(14)	-
不带负载电流损耗(typ.) 慢速模式	mA	9	-
输出最小电阻负载	kOhm	10	-
输出最大电容负载	nF	1	-
脉宽调制频率	kHz	0.1 ... 1	-
电源极性反接保护		yes	-
电气连接(s =屏蔽线)		Cable 3pole, s	-
单根线缆横截面	mm ²	0.56 (AWG20)	-
冗余		yes	-
电气连接冗余(s =屏蔽线)		Cable 6pole, s	-
单根线缆横截面 冗余	mm ²	0.56 (AWG20)	-

机械特性参数			
机械转角范围	°	360 (continuous)	-
防护等级		IP54 / IP67	-
在特定防护等级的最大起转矩	Ncm	0.5 / 6	-
最大回转速度	rpm	6000	-
最小寿命	movements	200 Mio.	-
最大允许轴向轴负载	N	45	-
最大允许径向轴负载	N	45	-
工作和储存温度	°C	-40 ... +125	-
IEC 68-2-6 Vibration (Amax = 0.75mm, f = 5 ... 2000 Hz)	g	20	-
IEC 68-2-27 Shock	g	50	-

符合标准			
EN 55022 class B, Emission radiated (30... 230 MHz)	dB(µV/m)	max. 30	-
EN 55022 class B, Emission radiated (230... 1000 MHz)	dB(µV/m)	max. 37	-
EN 61000-4-2, ESD (contact discharge air/discharge)	kV	±4 / ±8	-
EN 61000-4-3, Immision HF radiated (80... 1000 MHz)	V/m	30	-
EN 61000-4-4, Burst (on all lines)	kV	±1	-
EN 61000-4-5, Surge (lines to ground)	kV	±1	-
EN 61000-4-6, Immision HF conducted (0.15... 80 MHz)	Vemk	10	-
EN 61000-4-8, Immision magnetic field (50 Hz)	A/m	30	-
IEC 60393-1 Insulation resistance (500 VDC, 1 bar, 2s)	GOhm	20	-
IEC 60393-1 Dielectric strength (VAC, 50 Hz, 1 min, 1 bar)	kV	1	-

Vert-X 51 - 5V / PWM

应用
360° 船舶推进传感器
航向指示器
农业机械
特殊用途车辆

产品特点 general
小体积
非接触式测量方法
很长的寿命
高精度测量
适合严苛环境应用
(湿度, 湿气, 灰尘, 振动等.)
已编程电气角度范围内全分辨率和精确

产品特点 MH-C
线性度 ±0.3%
分辨率 12bit
比 MH-C2 更便宜

产品特点 MH-C2
线性度 ±0.1%
分辨率 14bit
索引点, 旋转方向和角度可设定/可编程

CONTELEC
A company of the Siedle-Group

提夫自控技术（上海）有限公司



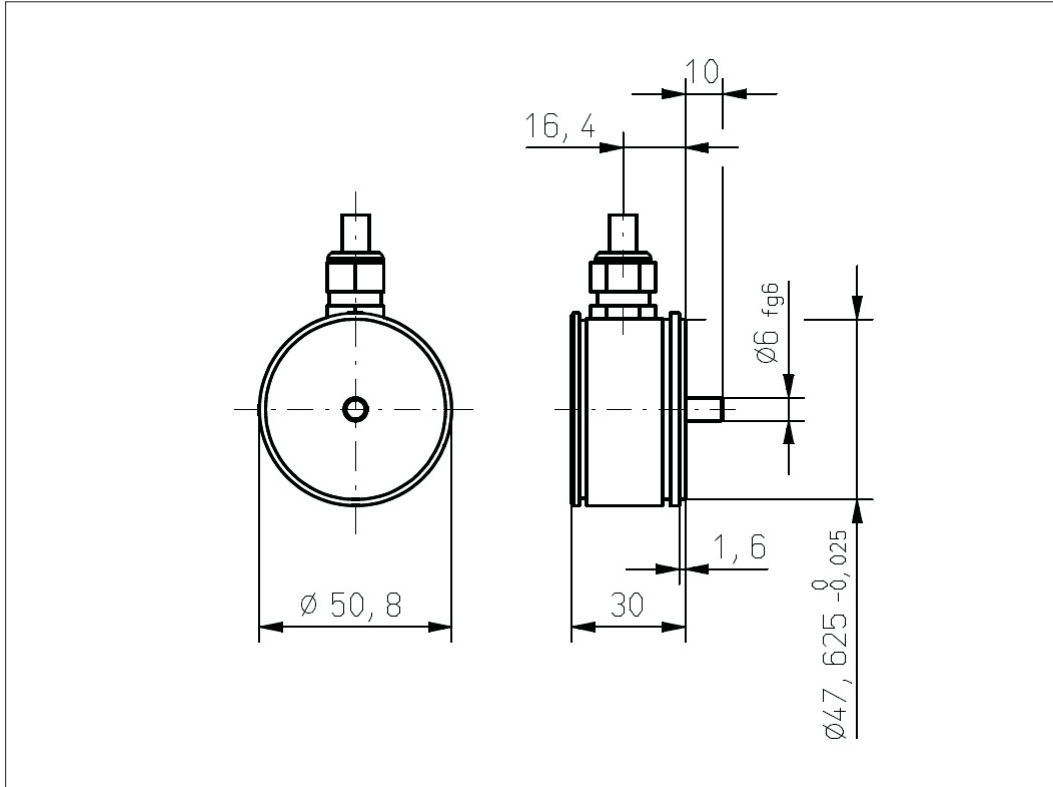
Vert-X 51 - 5V / PWM
订购代码

<p>输出特性</p> <p>正向梯度 CW标准1</p> <p>正向梯度 CCW可选2</p> <p>冗余, 正向梯度 CW可选3</p> <p>冗余, 正向梯度 CCW可选4</p> <p>冗余, 交叉信号曲线可选5</p>		<p>输出信号</p> <p>PWM Standard 4</p>		<p>电气连接</p> <p>4标准圆形电缆 3pole</p> <p>6可选圆形电缆 6pole</p> <p>9可选特殊 电缆</p>									
<p>供电电压</p> <p>5VDC Standard 2</p>		<p>电缆长度</p> <p>02标准1.0m</p> <p>06可选3.0m</p> <p>10可选5.0m</p> <p>99可选特殊 电缆</p>											
Vert-X	5	1	1	1	7	3	6	2	4	1	4	0	2
<p>机械特性版本</p> <p>5111标准伺服安装 size 20 ; 6 mm 轴 ; IP54</p> <p>5151标准伺服安装 size 20 ; 6 mm 轴 ; IP67</p> <p>5199可选特殊 外壳; 特殊 轴</p>		<p>电气转角</p> <p>36标准电气转角360°</p> <p>xx可选03 to 35; Declaration in 10° steps</p> <p>99可选特殊电气转角</p>		<p>传感器原理</p> <p>7 MH-C</p>									

可选 (根据客户需求)

	MH-C	MH-C2
订制轴设计	X	-
订制外壳	X	-
订制线缆	X	-
快速模式采样率	X	-
开关功能TTL (max. 2)	X	-
特殊特性曲线	-	-
特殊电气转角 范围30° to 360° (咨询工厂)	X	-
电气转角可编程 (软件)	-	-
起始点和终点可设定 (额外线缆)	-	-
旋转方向CW/CCW 可设定 / 可编程 (额外线缆或软件)	-	-
索引点可设定/ 可编程 (额外线缆或软件)	-	-

CONTELEC
A company of the Siedle-Group



Vert-X 51

配件(incl.)
3x 固定夹子
3x带槽汽缸盖
螺丝M3x8

Errors and omissions excepted. Subject to change without notice. / State: 28.09.10

CONTELEC
A company of the Siedle-Group