

# 提夫自控技术（上海）有限公司



## Vert-X 37 - 24V / 4 - 20mA

应用  
 农业机械  
 建筑机械  
 林业机械  
 特殊用途车辆

产品特点简介  
 可靠设计, 不锈钢外壳完全密封  
 非接触式测量方法  
 很长的寿命  
 高精度测量  
 适合严苛环境应用  
 (湿度, 湿气, 灰尘, 振动等.)  
 已编程电气角度范围内全分辨率和精确

特点 MH-C  
 线性度  $\pm 0.3\%$   
 分辨率 12bit  
 完全冗余  
 比MH-C2更便宜

特点 MH-C2  
 线性度  $\pm 0.1\%$   
 分辨率 14bit  
 索引点, 旋转方向和角度可设定/可编程

传感器原理		MH-C	MH-C2
<b>电气参数</b>			
测量角度范围	°	0 ... 360	0 ... 360
独立线性度	% of meas. range	$\pm 0.3$	$\pm 0.1$
最大磁滞	°	0.1	0.1
分辨率	bit	12	14
最大可重复性	°	0.1	0.1
快速模式采样率	kHz	(5)	(2)
慢速模式采样率	kHz	1.66	0.5
快速模式系统传播延迟	$\mu s$	(800)	(800)
慢速模式系统传播延迟	$\mu s$	4600	2500
输出信号最大温度系数	ppm/°K	100	100
MTTFd / MTBF	years	185 / 185	147 / 147
供电电压	VDC	16 ... 35	16 ... 35
不带负载电流损耗(typ.) 快速模式	mA	(19)	(20)
不带负载电流损耗(typ.) 慢速模式	mA	14	15
输出最小电阻负载	kOhm	0 ... 0.5	0 ... 0.5
输出最大电容负载	nF	100	100
电源极性反接保护		yes	yes
电气连接(s =屏蔽线)		Cable 3pole, s	Cable 3pole, s
单根线缆横截面	mm <sup>2</sup>	0.56 (AWG20)	0.56 (AWG20)
冗余		yes	no
电气连接冗余(s =屏蔽线)		Cable 6pole, s	-
单根线缆横截面 冗余	mm <sup>2</sup>	0.56 (AWG20)	-
<b>机械特性参数</b>			
机械转角范围	°	360 (continuous)	360 (continuous)
防护等级		IP54 / IP6	IP54 / IP6
在特定防护等级的最大起动转矩	Ncm	0.5 / 6	0.5 / 6
最大回转速度	rpm	3000	3000
最小寿命	movements	360 Mio.	360 Mio.
最大允许轴向轴负载	N	250	250
最大允许径向轴负载	N	100	100
工作和储存温度	°C	-40 ... +85	-40 ... +85
IEC 68-2-6振动(Amax = 0.75mm, f = 5 ... 2000 Hz)	g	20	20
IEC 68-2-27冲击	g	50	50
<b>符合标准</b>			
EN 55022 class B, Emission radiated (30... 230 MHz)	dB( $\mu V/m$ )	max. 30	max. 30
EN 55022 class B, Emission radiated (230...1000MHz)	dB( $\mu V/m$ )	max. 37	max. 37
EN 61000-4-2, ESD (contact discharge / air discharge)	kV	$\pm 4 / \pm 8$	$\pm 4 / \pm 8$
EN 61000-4-3, Immission HF radiated (80... 1000 MHz)	V/m	30	30
EN 61000-4-4, Burst (on all lines)	kV	$\pm 1$	$\pm 1$
EN 61000-4-5, Surge (lines to ground)	kV	$\pm 1$	$\pm 1$
EN 61000-4-6, Immission HF conducted (0.15...80MHz)	Vemk	10	10
EN 61000-4-8, Immission magnetic field (50Hz)	A/m	30	30
IEC 60393-1 Insulation resistance (500VDC, 1bar, 2s)	GOhm	20	20
IEC 60393-1 Dielectric strength (VAC, 50Hz, 1min, 1bar)	kV	1	1

**CONTELEC**  
 A company of the Siedle-Group

# 提夫自控技术（上海）有限公司



**Vert-X 37 - 24V / 4 - 20mA**

订购代码

开关输出  
请定义一个数字  
(最大: 127), 位置和宽度脉冲  
输出特性

输出特性

- 正向梯度 CW标准1
- 正向梯度 CCW可选2
- 冗余, 正向梯度 CW可选3
- 冗余, 正向梯度 CCW可选4
- 冗余, 交叉信号曲线可选5
- 正向梯度 CW 带1路开关输出\*可选A
- 正向梯度 CCW 带1路开关输出\*可选B
- 正向梯度 CW 带2路开关输出\*可选C
- 正向梯度 CCW 带2路开关输出\*可选D
- 旋转方向可设定 可选E
- 零点和旋转方向可设定可选F
- 中点和旋转方向可设定可选G
- 起始点和终点旋转方向可设定可选H
- 可编程Vert-X EasyAdapt可选P

输出信号  
4mA ... 20mA Standard 5

供电电压  
24VDC Standard 1

电气连接  
4标准圆形电缆 3pole  
6可选圆形电缆6pole  
9可选特殊电缆

电缆长度  
02标准 1.0m  
06可选 3.0m  
10可选 5.0m  
99可选特殊长度

Vert-X **3 7 2 2** **7 3 6** **1 5 1** **4 0 2**

电气转角  
36标准电气转角360°  
xx可选03 to 35; Declaration in 10° steps  
99可选特殊电气转角

传感器原理  
7MH-C  
8MH-C2

机械特性版本  
3722标准伺服安装 size 13; 10 mm 带槽轴 with D-shape; IP54  
3762标准伺服安装 size 13; 10 mm 带槽轴 with D-shape; IP68  
3799可选特殊外壳 特殊轴

可选 (根据客户需求)

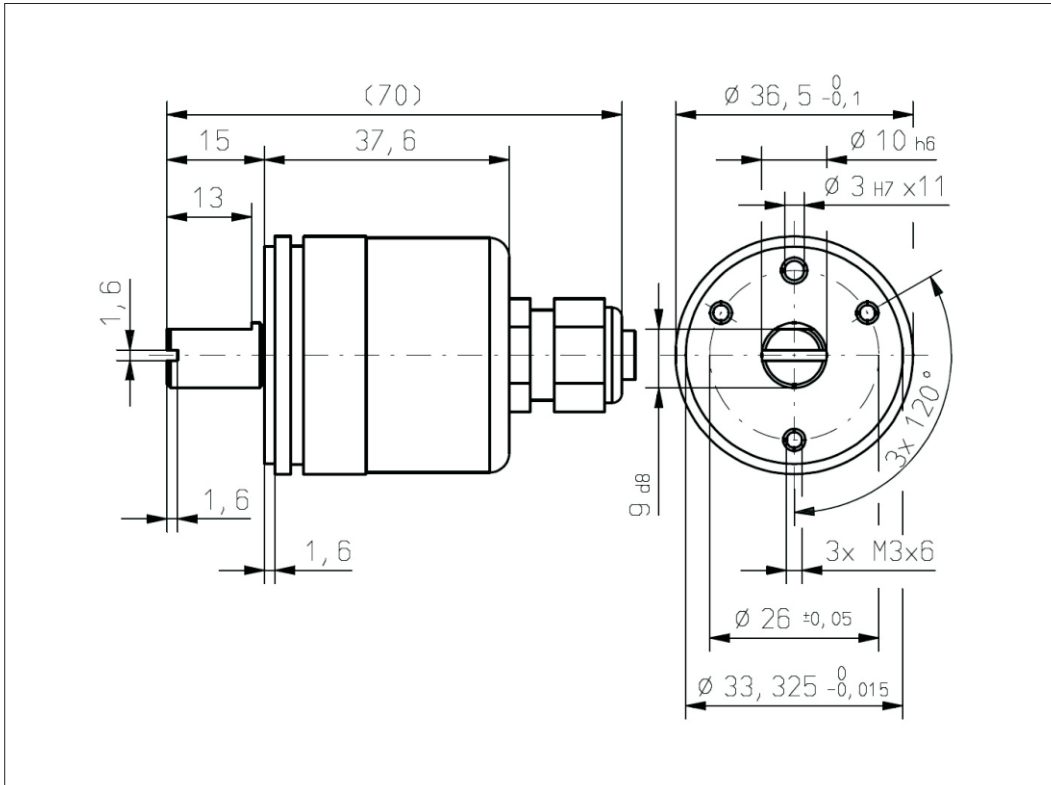
	MH-C	MH-C2
订制轴设计	X	X
订制外壳	X	X
订制电缆	X	X
快速模式采样率	X	X
开关功能TTL (max. 2)	X	X
特殊特性曲线	-	X
特殊电气转角 范围30° to 360° (咨询工厂)	X	X
电气转角可编程 (软件)	-	X
起始点和终点可设定 (额外线缆)	-	X
旋转方向CW/CCW 可设定 / 可编程 (额外线缆或软件)	-	X
索引点可设定/ 可编程 (额外线缆或软件)	-	X

A company of the Siedle-Group  
**CONTELEC**



## Vert-X 37

配件 (incl.)  
3x 固定夹子  
3x 带槽汽缸盖  
螺丝 M3x8



A company of the Siedle-Group

# CONTELEC