

# 提夫自控技术（上海）有限公司



## Vert-X 37 - 5V / 10...90% Ub

传感器原理		MH-C	MH-C2
<b>电气参数</b>			
测量角度范围 <sup>e</sup>	°	0 ... 360	0 ... 360
独立线性度	% of meas. range	±0.3	±0.1
最大磁滞	°	0.1	0.1
分辨率	bit	12	14
最大可重复性	°	0.1	0.1
快速模式采样率	kHz	(5)	(2)
慢速模式采样率	kHz	1.66	0.5
快速模式系统传播延迟	µs	(800)	(800)
慢速模式系统传播延迟	µs	4600	2500
输出信号最大温度系数	ppm/°K	50	50
MTTFd / MTBF	years	668 / 668	308 / 308
供电电压	VDC	5 (±10 %)	5 (±10 %)
不带负载电流损耗(typ.) 快速模式	mA	(14)	(15)
不带负载电流损耗(typ.) 慢速模式	mA	9	10
输出最小电阻负载	kOhm	10	10
输出最大电容负载	nF	100	100
电源极性反接保护		yes	no
电气连接(s =屏蔽线)		Cable 3pole, s	Cable 3pole, s
单根线缆横截面	mm <sup>2</sup>	0.56 (AWG20)	0.56 (AWG20)
冗余		yes	yes
电气连接冗余(s =屏蔽线)		Cable 6pole, s	Cable 6pole, s
单根线缆横截面 冗余	mm <sup>2</sup>	0.56 (AWG20)	0.56 (AWG20)
<b>机械特性参数</b>			
机械转角范围	°	360 (continuous)	360 (continuous)
防护等级		IP54 / IP68	IP54 / IP68
在特定防护等级的最大起动转矩	Ncm	0.5 / 6	0.5 / 6
最大回转速度	rpm	3000	3000
最小寿命	movements	360 Mio.	360 Mio.
最大允许轴向轴负载	N	250	250
最大允许径向轴负载	N	100	100
工作和储存温度	°C	-40 ... +125	-40 ... +85
IEC 68-2-6 振动(Amax = 0.75mm, f = 5 ... 2000 Hz)	g	20	20
IEC 68-2-27冲击	g	50	50
<b>符合标准</b>			
EN 55022classB, Emissionradiated(30... 230 MHz)	dB(µV/m)	max. 30	max. 30
EN 55022classB, Emissionradiated(230...1000MHz)	dB(µV/m)	max. 37	max. 37
EN 61000-4-2, ESD (contact discharge / air discharge)	kV	±4 / ±8	±4 / ±8
EN 61000-4-3, Immission HFradiated(80... 1000 MHz)	V/m	30	30
EN 61000-4-4, Burst (on all lines)	kV	±1	±1
EN 61000-4-5, Surge (lines to ground)	kV	±1	±1
EN 61000-4-6, Immission HFconducted(0.15...80MHz)	Vemk	10	10
EN 61000-4-8, Immissiomagnetic field (50Hz)	A/m	30	30
IEC 60393-1Insulation resistance(500VDC, 1bar, 2s)	GOhm	20	20
IEC 60393-1Dielectric strength(VAC, 50Hz, 1min, 1bar)	kV	1	1

### 应用

农业机械  
建筑机械  
林业机械  
特殊用途车辆

### 产品特点简介

非常可靠设计, 不锈钢  
外壳完全密封

### 非接触式测量方法

很长的寿命  
高精度测量  
适合严苛环境应用  
(湿度, 湿气, 灰尘, 振动等.)  
已编程电气角度范围内全  
分辨率和精确

### 传感器原理

特点 MH-C  
线性度±0.3%  
分辨率 12bit  
比MH-C2更便宜

### 特点MH-C2

线性度±0.1%  
分辨率 14bit  
索引点, 旋转方向和角度可  
设定/可编程(可选)

# 提夫自控技术（上海）有限公司



**Vert-X 37 - 5V / 10...90% Ub**  
订购代码

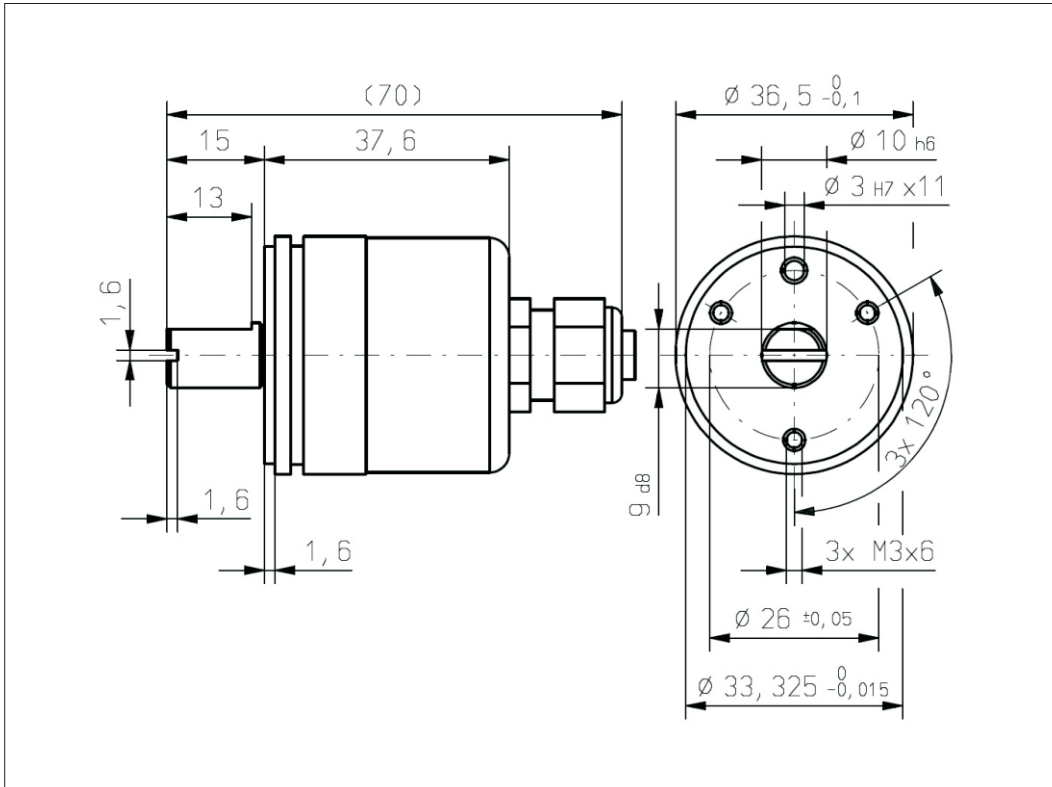
开关输出  
请定义一个数字  
(最大. 127), 位置和宽度脉冲  
输出特性

<p><b>输出特性</b></p> <ul style="list-style-type: none"> <li>正向梯度 CW标准1</li> <li>正向梯度 CCW可选2</li> <li>冗余, 正向梯度 CW可选3</li> <li>冗余, 正向梯度 CCW可选4</li> <li>冗余, 交叉信号曲线可选5</li> <li>正向梯度 CW 带1路开关输出*可选A</li> <li>正向梯度 CCW 带1路开关输出*可选B</li> <li>正向梯度 CW 带2路开关输出*可选C</li> <li>正向梯度 CCW 带2路开关输出*可选D</li> <li>旋转方向可设定 可选E</li> <li>零点和旋转方向可设定可选F</li> <li>中点和旋转方向可设定可选G</li> <li>起始点和终点旋转方向可设定可选H</li> <li>可编程Vert-X EasyAdapti可选P</li> </ul>									
<p><b>输出信号</b></p> <ul style="list-style-type: none"> <li>10% ... 90% Ub标准2</li> <li>x% ... y% Ub (within 5 ... 95%)可选3</li> </ul>									
<p><b>供电电压</b></p> <ul style="list-style-type: none"> <li>5VDC标准2</li> </ul>									
<p><b>电气连接</b></p> <ul style="list-style-type: none"> <li>4标准圆形电缆 3pole</li> <li>6可选圆形电缆 6pole</li> <li>9可选特殊电缆</li> </ul>									
<p><b>电缆长度</b></p> <ul style="list-style-type: none"> <li>02标准1.0m</li> <li>06可选3.0m</li> <li>10可选5.0m</li> <li>99可选特殊长度</li> </ul>									
<p><b>Vert-X 3 7 2 2 7 3 6 2 2 1 4 0 2</b></p>									
<p><b>电气转角</b></p> <ul style="list-style-type: none"> <li>36标准电气转角360°</li> <li>xx可选03 to 35; Declaration in 10° steps</li> <li>99可选特殊电气转角</li> </ul>									
<p><b>传感器原理</b></p> <ul style="list-style-type: none"> <li>7MH-C</li> <li>8MH-C2</li> </ul>									
<p><b>机械特性版本</b></p> <ul style="list-style-type: none"> <li>3722标准伺服安装 size 13; 10 mm 带槽轴 with D-shape; IP54</li> <li>3762标准伺服安装 size 13; 10 mm 带槽轴 with D-shape; IP68</li> <li>3799可选特殊外壳 特殊轴</li> </ul>									

可选 (根据客户需求)

	MH-C	MH-C2
订制轴设计	X	X
订制外壳	X	X
订制电缆	X	X
接口 x% ... y% Ub (within 5% ... 95% Ub)	X	X
快速模式采样率	X	X
开关功能TTL (max. 2)	X	X
特殊特性曲线	-	X
特殊电气转角 范围0° to 360° (咨询工厂)	X	X
电气转角可编程 (软件)	-	X
起始点和终点可设定 (额外线缆)	-	X
旋转方向CW/CCW 可设定 / 可编程 (额外线缆或软件)	-	X
索引点可设定 / 可编程 (额外线缆或软件)	-	X





## Vert-X 37

- 配件 (incl.)
- 3x 固定夹子
- 3x 带槽汽缸盖
- 螺丝 M3x8

*A company of the Siedle-Group*

# CONTELEC