

# 提夫自控技术（上海）有限公司



传感器原理		MH-C	MH-C2
电气参数			
测量角度范围	°	0 ... 360	-
独立线性度	% of meas. range	±0.3	-
最大磁滞	°	0.1	-
分辨率	bit	12	-
最大可重复性	°	0.1	-
快速模式采样率	kHz	(5)	-
慢速模式采样率	kHz	1.66	-
快速模式系统传播延迟	µs	(800)	-
慢速模式系统传播延迟	µs	4600	-
输出信号最大温度系数	ppm/°K	25	-
MTTFd / MTBF	years	240 / 240	-
供电电压	VDC	8 ... 35	-
不带负载电流损耗(typ.) 快速模式	mA	(19)	-
不带负载电流损耗(typ.) 慢速模式	mA	14	-
输出最小电阻负载	kOhm	10	-
输出最大电容负载	nF	1	-
脉宽调制频率	kHz	0.1 ... 1	-
电源极性反接保护		yes	-
电气连接(s =屏蔽线)		Cable 3pole, s	-
单根线缆横截面	mm <sup>2</sup>	0.56 (AWG20)	-
冗余	yes	-	-
电气连接冗余(s =屏蔽线)		Cable 6pole, s	-
单根线缆横截面 冗余	mm <sup>2</sup>	0.56 (AWG20)	-
机械特性参数			
机械转角范围	°	360 (continuous)	-
防护等级		IP54 / IP67	-
在特定防护等级的最大起动力矩	Ncm	0.5 / 6	-
最大回转速度	rpm	6000	-
最小寿命	movements	200 Mio.	-
最大允许轴向轴负载	N	45	-
最大允许径向轴负载	N	45	-
工作和储存温度	°C	-40 ... +85	-
IEC 68-2-6 振动 (Amax = 0.75mm, f = 5 ... 2000 Hz)	g	20	-
IEC 68-2-27冲击	g	50	-
符合标准			
EN 55022 class B, Emission radiated (30... 230 MHz)	dB(µV/m)	max. 30	-
EN 55022 class B, Emission radiated (230...1000MHz)	dB(µV/m)	max. 37	-
EN 61000-4-2, ESD (contact discharge / air discharge)	kV	±4 / ±8	-
EN 61000-4-3, Immission HF radiated (80... 1000 MHz)	V/m	30	-
EN 61000-4-4, Burst (on all lines)	kV	±1	-
EN 61000-4-5, Surge (lines to ground)	kV	±1	-
EN 61000-4-6, Immission HF conducted (0.15...80MHz)	Vemk	10	-
EN 61000-4-8, Immission magnetic field (50Hz)	A/m	30	-
IEC 60393-1 Insulation resistance (500VDC, 1bar, 2s)	GOhm	20	-
IEC 60393-1 Dielectric strength (VAC, 50Hz, 1min, 1bar)	kV	1	-

Vert-X 51 - 24V / PWM  
应用  
360° 船舶推进传感器  
航向指示器  
农业机械  
特殊用途车辆

产品特点  
小体积  
非接触式测量方法  
很长的寿命  
高精度测量  
适合严苛环境应用  
(湿度, 湿气, 灰尘, 振动等.)  
已编程电气角度范围内全分辨率和精确

# 提夫自控技术（上海）有限公司



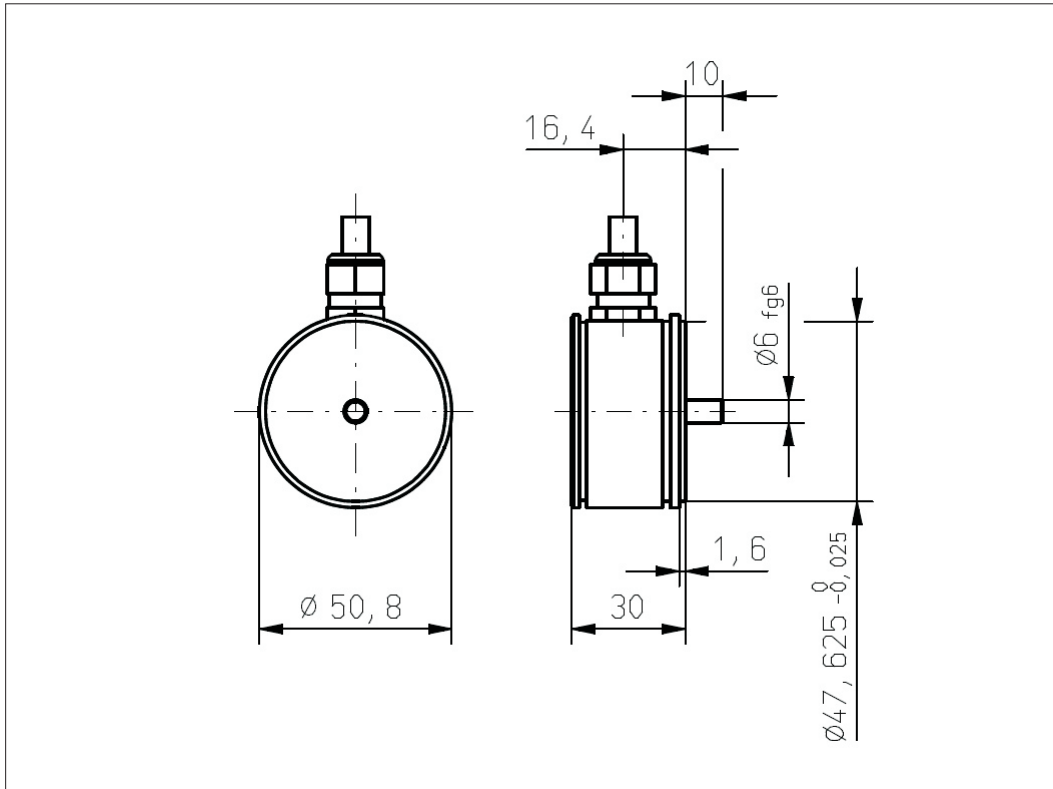
Vert-X 51 - 24V / PWM  
订购代码

<p>输出特性</p> <p>正向梯度 CW 标准 1</p> <p>正向梯度 CCW 可选 2</p> <p>冗余, 正向梯度 CW 可选 3</p> <p>冗余, 正向梯度 CCW 可选 4</p> <p>冗余, 交叉信号曲线 可选 5</p>		<p>输出信号</p> <p>PWM 标准 4</p>		<p>电气连接</p> <p>4标准圆形电缆 3pole</p> <p>6可选圆形电缆 6pole</p> <p>9可选特殊 电缆</p>									
<p>供电电压</p> <p>24VDC Standard 1</p>		<p>电缆长度</p> <p>02标准 1.0m</p> <p>06可选 3.0m</p> <p>10可选 5.0m</p> <p>99可选特殊 电缆</p>											
Vert-X	5	1	1	1	7	3	6	1	4	1	4	0	2
<p>机械特性版本</p> <p>5111标准伺服安装 size 20 ; 6 mm 轴 ; IP54</p> <p>5151标准伺服安装 size 20 ; 6 mm 轴 ; IP67</p> <p>5199可选特殊 外壳; 特殊 轴</p>		<p>电气转角</p> <p>36标准电气转角360°</p> <p>xx可选03 to 35; Declaration in 10° steps</p> <p>99可选特殊电气转角</p>		<p>传感器原理</p> <p>7 MH-C</p>									

	MH-C	MH-C2
订制轴设计	X	-
订制外壳	X	-
订制 电缆	X	-
快速模式采样率	X	-
开关功能TTL (max. 2)	X	-
特殊特性曲线	-	-
特殊电气转角 范围30° to 360° (咨询工厂)	X	-
电气转角可编程 (软件)	-	-
起始点和终点可设定 (额外线缆)	-	-
旋转方向CW/CCW 可设定 / 可编程 (额外线缆或软件)	-	-
索引点可设定/ 可编程 (额外线缆或软件)	-	-

可选 (根据客户需求)





Vert-X 51

配件(incl.)

3x 固定夹子

3x带槽汽缸盖

螺丝M3x8