

提夫自控技术（上海）有限公司



电气参数		
标称阻值	1/2/5/10/20	kOhm
阻值精度	±5	%
独立线性度	±0.4	% of meas. range
电气转角	268 / 278 / 298 / 318	°
分压器温度系数	40	ppm/°C
推荐滑动片电流	max. 10	µA
故障失灵滑动片最大电流	100	mA
功率 P	max. 2	W/40°C
最小寿命(电气)	100'000	cycles
机械参数		
机械转角范围	270 / 280 / 300 / 320	°
转矩	max. 0.6	Ncm
增强的转矩	2...5	Ncm
最小寿命 (机械)	100'000	cycles
带增强转矩最小寿命 (机械)	10'000	cycles
工作温度	-25 ... +125	°C
储存温度	-55 ... +125	°C
防护等级	IP67	
符合标准		
绝缘电阻 (500 VDC, 1bar, 2s)	10	GOhm
绝缘强度(VAC, 50Hz, 1min, 1bar)	1.5	kV
振动 (Amax = 0.75mm, f = 30 ... 2000 Hz)	10	g
冲击 (half sine pulse, 7 ms)	50	g

PD200 / 210

应用

工业烘干机温度控制系统
牵引车控制单元
机床设定电位器

产品特点

小体积
100'000 转
优良的线性度±0.4%
极小的损伤敏感性
高防护等级 IP67

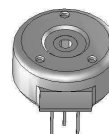
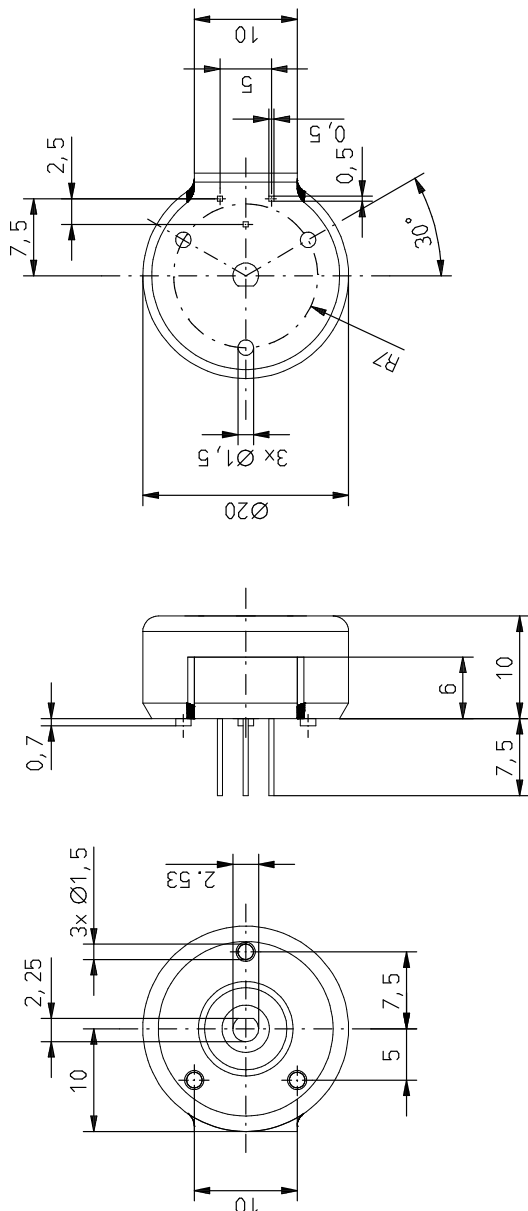
可选

订制轴设计
订制螺纹设计
增强型转矩



Techn. Daten:

Bezeichnung: PD200- 1K01A
 Typ: Eingang Potentiometer
 Technologie: Draht
 Lebensdauer: 100000 Zyklen
 mech. Winkel: 320°
 el. Winkel: 318°
 Anschlusswiderstand: 1K Ohm +/-5%
 Linearität: ±0.4%
 Belastung P: 2W / 40°C
 .
 . Max Schleiferstrom
 im Störfall: 100mA
 Lagertemperatur: -55°C...+125°C
 Betriebstemperatur: -55°C...+125°C
 Schutzart: IP 67
 .



Masstab 1:1

Freigabe des Kunden:

Hiermit bestätigen wir, dass der Inhalt dieses Dokumentes vollständig und für uns gültig ist.

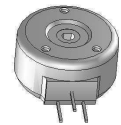
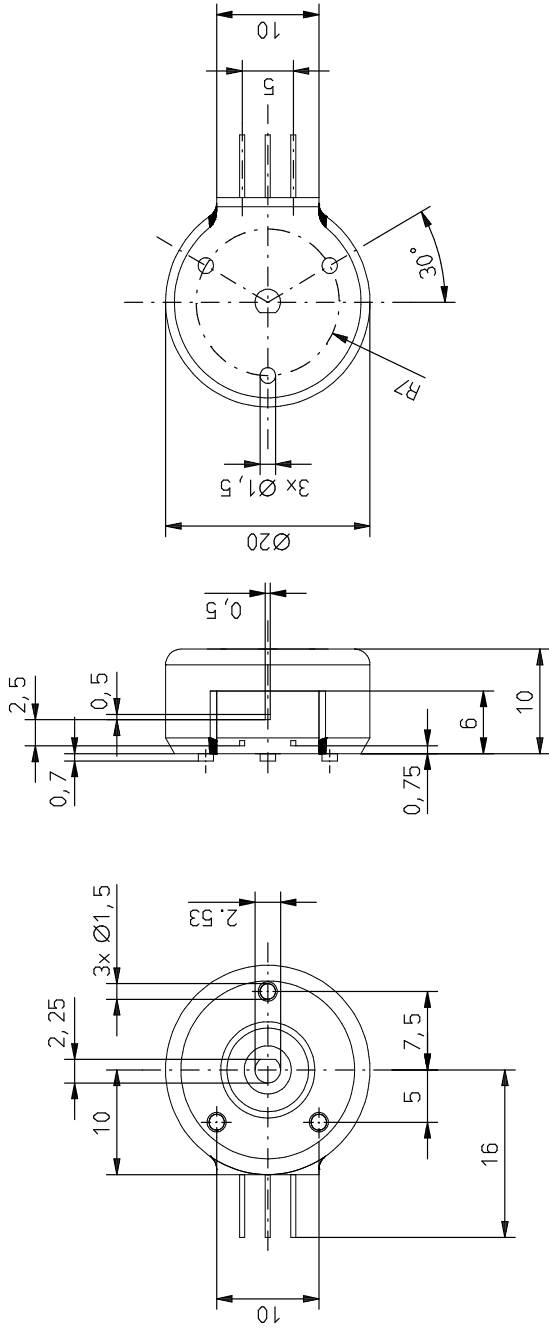
Datum:		Name:		Unterschrift:		Firma:		
1	Stk.	Abmessung	Werkstoff	Gewicht	Bemerkung	72619	Art. Nummer	
Pos	Menge	EH	Meßstab	2: 1 (1:1)	Allg.-Tol. SN EN 22768-1-m			
			A3	© Datum	Dateiname C:0004113.5ZA	Erstprojekt:		
			Bearbeitet	22.10.2003	si	Bez.1	PD 200- 1A	
			Geprüft			Bez.2	PD 200-	
			Freigabe					
			Vorg. Zei.	10782				
			Folge Zei.					
Ind.	Änderung	Datum	Name	10780a				
CONTELEC							MB	10781
CONTELEC AG CH-2503 BIEL							A	1/1

Techn. Daten:

Bezeichnung: siehe Variantentab.
 Typ: Eingang Potentiometer
 Technologie: Draht
 Lebensdauer: 100000 Zyklen
 mech. Winkel: 320°
 el. Winkel: 318°
 Anschlusswiderstand: siehe Variantentab.
 Linearität: ±0.4%
 Belastung P: 2W / 40°C
 .
 . Max Schleiferstrom im Störfall: 100mA
 Lagertemperatur: -55°C...+125°C
 Betriebstemperatur: -55°C...+125°C
 Schutzart: IP 67
 .

Variantentabelle

Bezeichnung	Achslänge Nenn L mm	Ohmwert ± 5%	Art. Nr.
PD 200I 1K0 1B	-	1K0	83114
PD 200I 5K0 1B	-	5K0	72633
PD 200I 10K 1B	-	10K	72634



Massstab 1:1

Freigabe des Kunden:

Hiermit bestätigen wir, dass der Inhalt dieses Dokumentes vollständig und für uns gültig ist.

Firma:

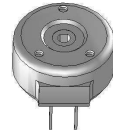
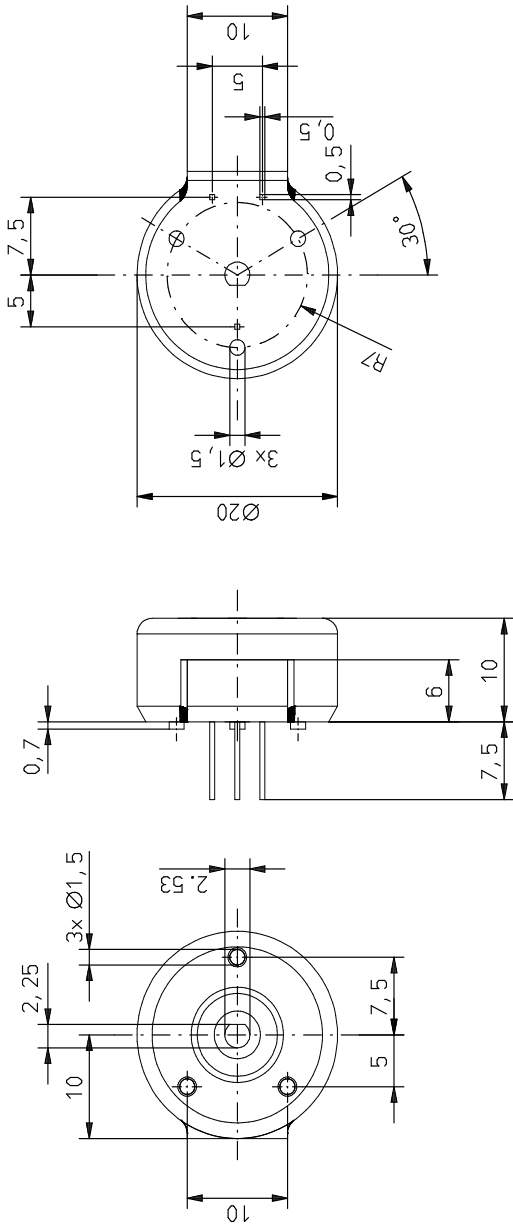
Datum:	Name:	Unterschrift:	TB000053
1 1	Stk.	Gewicht	Art. Nummer
Pos	Menge	EH	Abmessung
			Merkstoff
			MeiStab
			2:1 (1:1)
			A3
			© Datum
			Name
			Bearbeitet
			22.10.2003
			si
			Geprüft
			Freigabe
			Vorg. Zei.
			Folge Zei.
			Ind.
			Änderung
			Datum
			Name
			10780a
			Bez.1
			PD 200I-1B
			Bez.2
			PD 200I-
			Dateiname
			C:00004112.5ZA
			Erstprojekt:
			Allg. Tol. SN EN 22768-1-m

CONTELEC AG
 CH-2503 BIEL

MB 10782 A Blatt 1/1

Alle Rechte vorbehalten!

<p>Techn. Daten:</p>	<p>Bezeichnung: PD200I 10K1C Typ: Eingang Potentiometer Technologie: Draht Lebensdauer: 100000 Zyklen mech. Winkel: 320° el. Winkel: 318° Anschlusswiderstand: 10K0hm +/-5% Linearität: ±0.4% Belastung P: 2W / 40°C</p> <p>Max Schleiferstrom im Störfall: 100mA Lagertemperatur: -55°C...+125°C Betriebstemperatur: -55°C...+125°C</p> <p>Schutzart: IP 67</p>
-----------------------------	--



Masstab 1:1

Freigabe des Kunden:		Firma:	
Hiermit bestätigen wir, dass der Inhalt dieses Dokumentes vollständig und für uns gültig ist.			
Datum:	Name:	Unterschrift:	Gewicht
1			72646
Pos	Menge	EH	Abmessung
			Maßstab
			Werkstoff
			2:1 (1:1)
			© Datum
			06.02.2004
			Beprüft
			Freigabe
			Vorg.Zei.
			10781
			Folge.Zei.
			10780a
			Ur-spr.
			Name
			DATELEEC AG
			CH-2503 BIEL
			MB
			10784
			Blatt
			1/1

DATELEEC

提夫自控技术（上海）有限公司



Electrical Data		
Nominal resistance	0.1 ... 10	kOhm
Resistance tolerance	±5	%
Independent linearity	±0.4	% of meas. range
Electrical angle	275/312	°
Temperature coefficient of the voltage divider	40	ppm/°C
Recommended wiper current	max. 10	µA
Max. wiper current in case of malfunction	100	mA
Power rating P	max. 1.5	W/70°C
Min. life (electrical)	100'000	cycles
Mechanical Data		
Mechanical range	280 / 320	°
Torque	max. 1	Ncm
Min. life (mechanical)	100'000	cycles
Operating temperature	-25 ... +125	°C
Storage temperature	-40 ... +125	°C
Protection class	IP50	
Standards		
Insulating resistance (500 VDC, 1bar, 2s)	10	GOhm
Dielectric strength (VAC, 50Hz, 1min, 1bar)	1.5	kV
Vibration (Amax = 0.75mm, f = 30 ... 2000 Hz)	10	g
Shock (half sine pulse, 7 ms)	50	g

PD280

Applications

- Temperature control on cookers

Features

- Small dimensions
- 100'000 cycles
- Excellent linearity, ±0.4%

Options

- Custom shaft design
- Custom bushing design

Subject to change
without notice
State: 27-Oct-2005

Contelec AG
Portstrasse 38
CH-2503 Biel/Bienne
Phone +41 (0)32 3665600
Telefax +41 (0)32 3665604
sales@contelec.ch

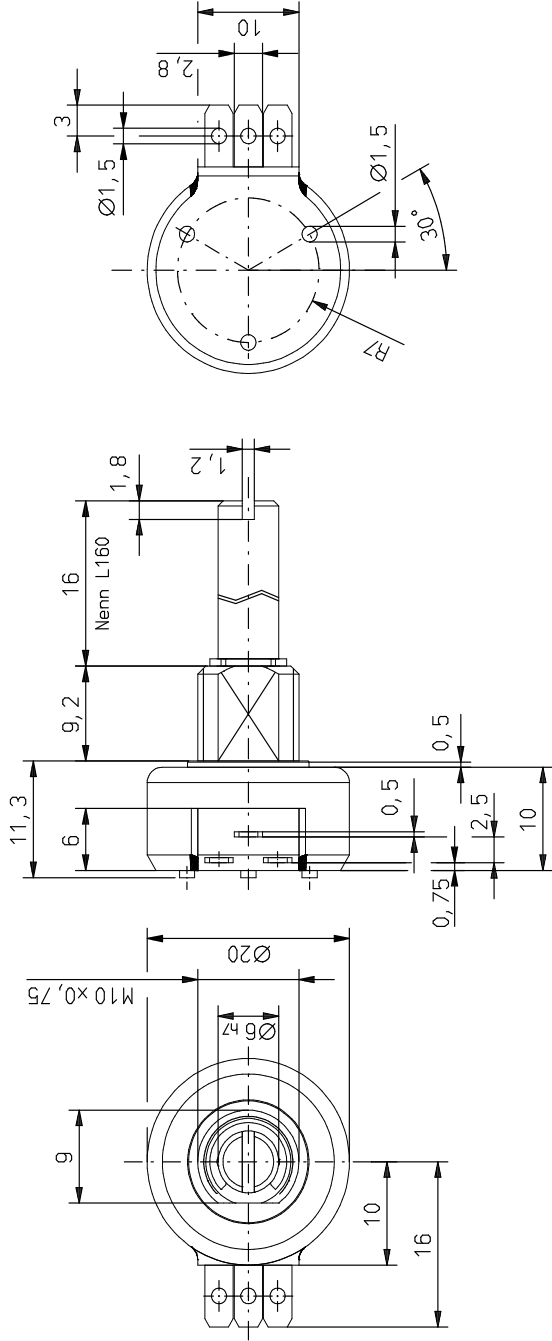
CONTELEC

Techn. Daten:

Bezeichnung: Siehe Variantentabelle
 Typ: Eingang Potentiometer
 Technologie: Draht
 Lebensdauer: 100000 Zyklen
 mech. Winkel: 320°
 el. Winkel: 318°
 Anschlusswiderstand: Siehe Variantentabelle
 Linearität: ±0.4%
 Belastung P: 2W / 40°C
 .
 .
 . Max Schleiferstrom 100mA
 im Störfall: -55°C... +125°C
 Lagertemperatur: -55°C... +125°C
 Betriebstemperatur: -55°C... +125°C
 Schutzart: IP 67

Variantentabelle

Bezeichnung	Drehwert ± 5%	Art. Nr.
PD 210- 100R4B160MB	100R	71614
PD 210- 200R4B160MB	200R	71615
PD 210- 500R4B160MB	500R	71616
PD 210- 1K04B160MB	1K0	71617
PD 210- 2K04B160MB	2K0	71618
PD 210- 5K04B160MB	5K0	71619
PD 210- 10K4B160MB	10K	71620



Masstab 1:1

Freigabe des Kunden:

Hiermit bestätigen wir, dass der Inhalt dieses Dokumentes vollständig und für uns gültig ist.

Datum:		Name:		Unterschrift:		TB00050	
1	1	Stk.					Art. Nummer
Pos	Menge	EH	Abmessung	Werkstoff	MeiBstab	Allg. Tol. SN EN 22768-1-m	
					2:1 (1:1)	Dateiname C:00004908.SZA Erstprojekt:	
				A3	© Datum	Bez. 1	
					Bearbeitet 03.06.2003	PD 210- 4B160MB	
					Geprüft	Bez. 2	
					Freigabe	PD 210-	
					Vorg. Zei.	PD 210-	
B	PD210 Familie		10.09.2004 st		Folge Zei.		
Ind.	Änderung		Datum		Urspr.		
						MB 10778	
						Blatt 1/1	

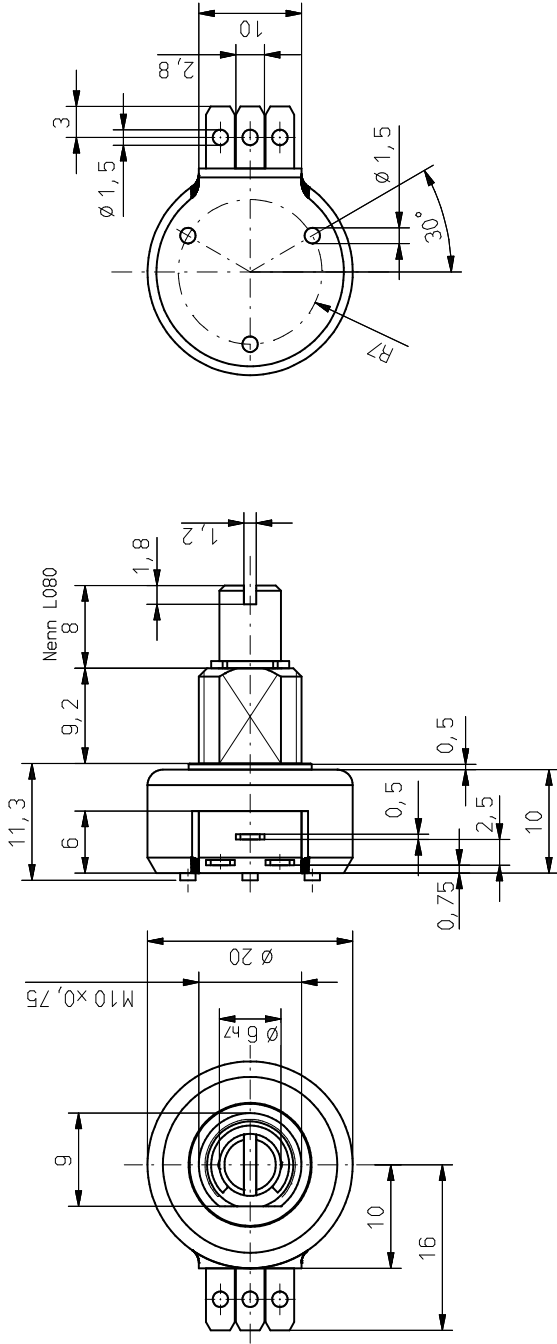
CONTELEC
CONTELEC AG
CH-2503 BIEL

Techn. Daten:

Bezeichnung: Siehe Variantentab.
 Typ: Eingang Potentiometer
 Technologie: Draht
 Lebensdauer: 100000 Zyklen
 mech. Winkel: 270°
 el. Winkel: 268°
 Anschlusswiderstand: Siehe Variantentab.
 Linearität: ±0.4%
 Belastung P: 2W / 40°C
 . . .
 Max Schleiferstrom im Störfall: 100mA
 Lagertemperatur: -55°C...+125°C
 Betriebstemperatur: -55°C...+125°C
 Schutzart: IP 67
 Erhöhtes Drehmoment 2 - 5cNm

Variantentabelle

Bezeichnung	Ohmwert ± 5%	Art. Nr.
PD 212- 1K04B080MBS020	1K0	83582
PD 212- 5K04B080MBS020	5K0	82914
PD 212- 10K4B080MBS020	10K	79769



Masstab 1:1

Freigabe des Kunden:

Hiermit bestätigen wir, dass der Inhalt dieses Dokumentes vollständig und für uns gültig ist.

Firma:

Datum:		Name:		Werkstoff		TB00070	
1	1	Stk.	Abmessung	Maßstab	2:1 (1:1)	Art. Nummer	Art. Nummer
Pos.	Menge	EH		A3	© Datum	Allg. Tol. SN EN 22768-1-m	
				Bearbeitet	27.06.2003	Dateiname C:00003940.SZA Erstprojekt:PD-	
				Geprüft	15.07.2009	Bez.1	
				Freigebe	15.07.2009	PD 212- 4B080MBS020	
				Vorg. Zei.		Bez.2	
A	Nachtrag	14.07.09	INST	Folge Zei.		PD 212-	
Ind.	Änderung	Datum	Name	Ur-spr.	10778A		
				CONTELEC CONTELEC AG CH-2503 BIEL			
				MB 10779		Blatt	
				A		1/1	

Techn. Daten:

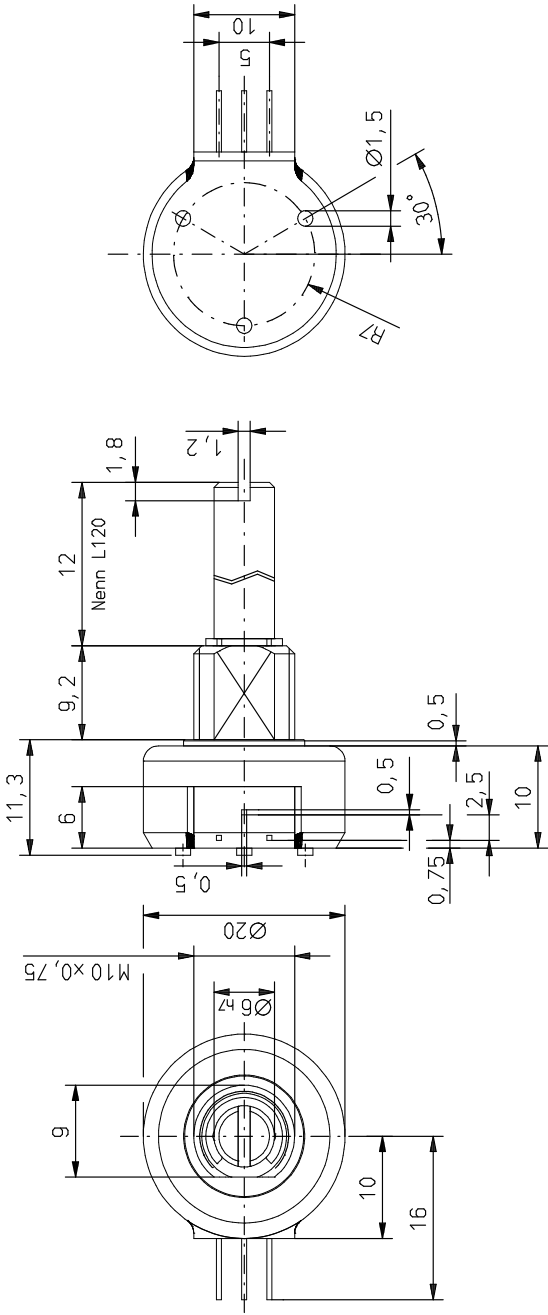
Bezeichnung: Siehe Variantentabelle
 Typ: Eingang Potentiometer
 Technologie: Draht
 Lebensdauer: 100000 Zyklen
 mech. Winkel: 320°
 el. Winkel: 318°
 Anschlusswiderstand: Siehe Variantentabelle
 Linearität: ±0.4%
 Belastung P: 2W / 40°C

•
 • Max Schleiferstrom im Störfall: 100mA
 Lagertemperatur: -55°C...+125°C
 Betriebstemperatur: -55°C...+125°C

Schutzart: IP 67

Variantentabelle

Bezeichnung	Ohmwert ± 5%	Art. Nr.
PD 2001 5K01B120MB	5K0	83214
PD 2001 20K1B120MB	20K	77746

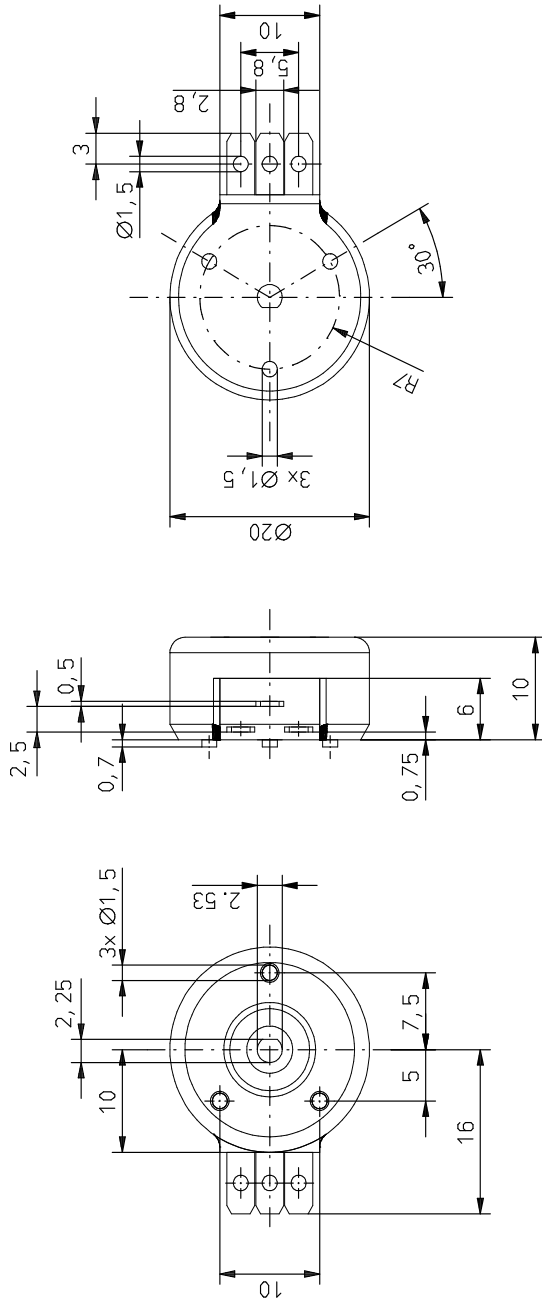


Masstab 1:1

Freigabe des Kunden:		Firma:	
		Hiermit bestätigen wir, dass der Inhalt dieses Dokumentes vollständig und für uns gültig ist.	
Datum:	Name:	Unterschrift:	Art. Nummer:
1			TB00058
Pos.	Menge	EH	Abmessung
Merkstoff		Gewicht	
Messstab 2:1 (1:1)			
A3	© Datum	Allg. Tol. SN EN 22768-1-m	
Bearbeitet	14.12.2004	Dateiname C:00005210.SZA Erstprojekt:	
Geprüft		Bez. 1 PD 2001 1B120MB	
Freigabe		Bez. 2 PD 2001-	
Vorg. Zei.	04137-10		
Folge Zei.			
Ur-spr.			
Ind.	Änderung	Datum	Name
CONTELEC			
CONTELEC AG CH-2503 BIEL			
MB		10795	
A		Blatt 1/1	

Techn. Daten:

Bezeichnung: PD210- 5K04B
 Typ: Eingang Potentiometer
 Technologie: Draht
 Lebensdauer: 100000 Zyklen
 mech. Winkel: 320°
 el. Winkel: 318°
 Anschlusswiderstand: 5K Ohm +/-5%
 Linearität: ±0.4%
 Belastung P: 2W / 40°C
 . . .
 Max Schleiferstrom im Störfall: 100mA
 Lagertemperatur: -55°C...+125°C
 Betriebstemperatur: -55°C...+125°C
 Schutzart: IP 67
 .



Masstab 1:1

Freigabe des Kunden:

Hiermit bestätigen wir, dass der Inhalt dieses Dokumentes vollständig und für uns gültig ist.

Firma:

Datum:		Name:		Unterschrift:		Gewicht		Art. Nummer	
1	1						77078		
Pos	Menge	EH	Abmessung	Material	Werkstoff	Merkung		Dateiname	
								Allg. Tol. SN EN 22768-1-m	
				A3	© Datum	Name		C: 00004111..SZA	
					Bearbeitet	si		Erstprojekt:	
					22.10.2003			Bez. 1 PD 210- 4B	
					Geprüft			Bez. 2 PD 210-	
					Freigabe				
					Vorg. Zei.				
					Folge Zei.				
					Urspr.	10779A			
Ind.	Änderung		Datum	Name					
					CONTELEC AG				
					CH-2503 BIEL				
					MB	10780	A	Blatt	
								1/1	