

提夫自控技术（上海）有限公司



版本		B	C
电气参数			
角度测量范围	°	0 ... 360	360
独立线性度		see table B	see table C
最大磁滞		see table B	see table C
分辨率		see table B	see table C
最大重复性		see table B	see table C
采样率		see table B	see table C
系统传播延迟		see table B	see table C
输出信号最大温度系数ppm/°K		50	50
最小电气寿命	年	10	10
供电电压	VDC	5 (±10 %)	5 (±10 %)
不带负载电流消耗 (typical)		see table B	see table C
输出最小电阻负载		see table B	see table C
输出最大电容负载		see table B	see table C
脉宽调制频率		see table B	-
电源极性反接保护		see table B	see table C
电气连接		see table B	see table C

机械性能参数		B	C
机械转角范围	°	360 (continuous)	360 (continuous)
最小机械寿命	动作	infinite	infinite
工作温度	°C	see table B	see table C
储存温度	°C	see table B	see table C
防护等级		IP68	IP68

符合标准		max. 30 dB(µV/m)	max. 30 dB(µV/m)
		max. 37 dB(µV/m)	max. 37 dB(µV/m)
		4 / 8 kV	4 / 8 kV
		100 V/m	100 V/m
		1 / 0.5 kV	1 / 0.5 kV
		-	-
		10 Vemk	10 Vemk
		30 A/m	30 A/m
		20 GOhm	20 GOhm
		1 kV	1 kV
		50 g	50 g
		200 g	

Vert-X13E
应用
伺服控制器
插入机 清污机器 医疗设备

产品特点

高防护等级IP68
非常小体积
很长的寿命
高精度测量
适合狭窄空间安装

可选

特殊电气转角
输出信号X ... Y% UB
订制外壳设计
订制磁性执行机构设计
订制线缆

Errors and omissions excepted. Subject to change without notice. State: 01.10.10

CONTELEC
A company of the Siedle-Group

提夫自控技术（上海）有限公司



Vert-X13E版本B

额外的产品特点
在可编程电气转角
全分辨率和精确

可额外选择
可编程电气转角
0 ... 360°
冗余
工作温度
-40 ... +125°C
快速模式/ 慢速模式可选
(标准: 慢速模式,
除了SPI: 快速模式)

		10...90%UB	PWM	SPI
		5...95%UB		
独立线性度(无错边)	% meas. range	±0.3	±0.3	±0.3
独立线性度 (有允许的错边. @ 360°) % 测量范围		±0.5	±0.5	±0.5
最大磁滞	°	0.1	0.1	0.1
分辨率	bit	12	12	14
最大可重复性	°	0.1	0.1	0.1
快速模式采样率	kHz	(5)	(5)	2.2
慢速模式采样率	kHz	1.66	1.66	(0.55)
快速模式系统传播延时	µs	(800)	(800)	400
慢速模式系统传播延时	µs	4600	4600	(600)
不带负载电流损耗(typ.) 快速模式		(16)	(16)	16
带负载电流损耗(typ.) 慢速模式mA		10	10	(10)
输出最小电阻负载	kOhm	10	10	-
输出最大电容负载	nF	10	1	-
脉宽调制频率	kHz	-	0.1 (... 1)	-
电源极性反接保护		yes	yes	yes
轴向电气连接		wires	wires	ribbon cable
单根线缆横截面	mm ²	0.25 (AWG24)	0.25 (AWG24)	0.09 (AWG28)
工作温度	°C	-40 ... +125	-40 ... +125	-40 ... +105
储存温度	°C	-40 ... +125	-40 ... +125	-40 ... +105
径向电气连接		round cable 3pol	round cable 3pol	round cable 6pol
单根线缆横截面	mm ²	0.25 (AWG24)	0.25 (AWG24)	0.09 (AWG28)
工作温度	°C	-40 ... +125	-40 ... +125	-40 ... +125
储存温度	°C	-40 ... +125	-40 ... +125	-40 ... +125
冗余		yes	yes	no

Errors and omissions excepted. Subject to change without notice. State: 01.10.10

CONTELEC
A company of the Siedle-Group

提夫自控技术（上海）有限公司



Vert-X13E
Orderingcode
VersionB

		供电电压 2 标准: 5VDC				输出信号 2 标准: 10% ... 90% 电源电压 4 可选: x% ... y% 电源电压(within 5 ... 95%) 5 标准: PWM 8 标准: SPI				输出特性 1 Standard: 正向梯度CW 2 Optional: 正向梯度 CCW 3 可选: 冗余, 正向梯度CW 4 可选: 冗余正向梯度t CCW 5 可选: 冗余, 交叉信号曲线				电气连接 / 轴向 1 Standard: 带状电缆6pol 2 标准: 线缆 3pol (not SPI) 9 可选: 特殊线缆				电气连接 / 径向 4标准: 圆形线缆 , 3pol (not SPI) 6标准: 圆形线缆6pol 9 可选: 特殊线缆				线缆长度/ 带状电缆 01 可选: 10cm 02 标准: 20cm 03 可选: 30cm 04 可选: 40cm 05 可选: 50cm 99 可选: 特殊长度				电缆长度 02 Standard: 1.0m 06 可选 : : 3.0m 10 可选: 5.0m 99 可选 : 特殊长度					
Vert-X	1	3	E	3	7	3	6	2	2	1	2	0	2																		
														电气转角																	
														36 标准: 电气转角 360°																	
														xx 可选: 10 to 35; Declaration in 10° steps																	
														99 可选: 特殊角度																	
														传感器原理																	
														7 B																	
														机械特性版本																	
														13E3 13E3 标准: 伺服安装t; 磁性执行机构type 3																	
														13E9 13E9 可选: 特殊外壳; 特殊执行机构																	

Errors and omissions excepted. Subject to change without notice. State: 01.10.10

CONTELEC
 A company of the Siedle-Group

提夫自控技术（上海）有限公司



Vert-X13E版本C

		SSI	增量(A,B,Z)
独立线性度	%	±0.5	±0.5
最大磁滞	°	0.1	0.7
分辨率	bit	10	10 (quadrature)
每个频道分辨率	ppr	-	256 / (128 / 64 / 32)
最大重复性	°	0.12	0.12
采样率	kHz	10	10
系统广播延迟	µs	65	200
不带负载电流损耗(typical)	mA	16	16
输出最小电阻负载	kOhm	5	5
输出最大电容负载	nF	1	1
电源极性反接		no	no
轴向电气连接		ribbon cable	ribbon cable
单根线缆横截面	mm ²	0.09 (AWG28)	0.09 (AWG28)
工作温度	°C	-40 ... +105	-40 ... +105
储存温度	°C	-40 ... +105	-40 ... +105
径向电气连接		round cable 6pol	round cable 6pol
单根线缆横截面	mm ²	0.09 (AWG28)	0.09 (AWG28)
工作温度	°C	-40 ... +125	-40 ... +125
储存温度	°C	-40 ... +125	-40 ... +125
冗余		no	no

额外的产品特性
高速运转

额外可选
工作温度-40 ... + 125°C
增量分辨率128,64 or 32ppr
可编程 (Standard 256ppr)

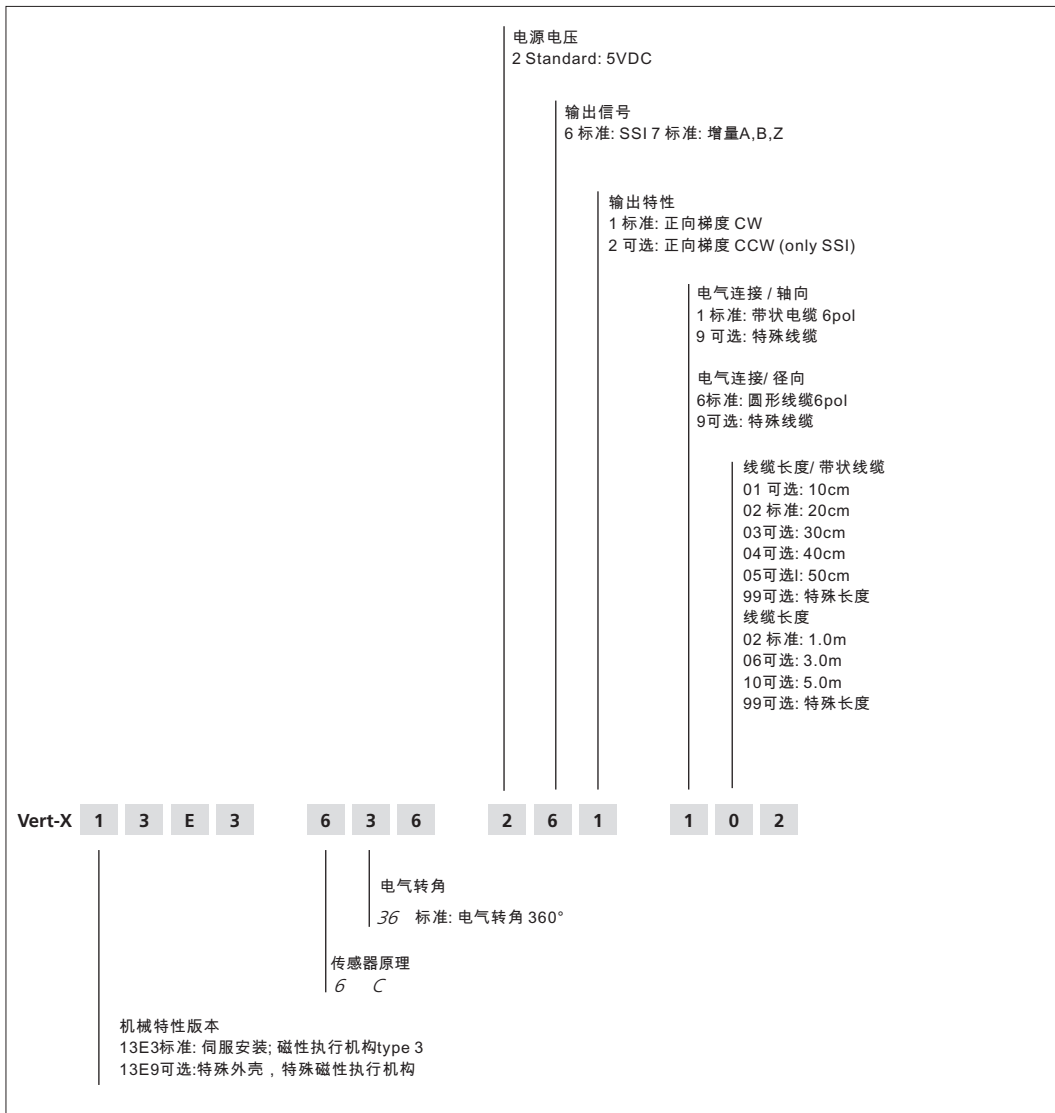
Errors and omissions excepted. Subject to change without notice. State: 01.10.10

CONTELEC
A company of the Siedle-Group

提夫自控技术（上海）有限公司



Vert-X13E
Orderingcode
VersionC



Errors and omissions excepted. Subject to change without notice. State: 01.10.10

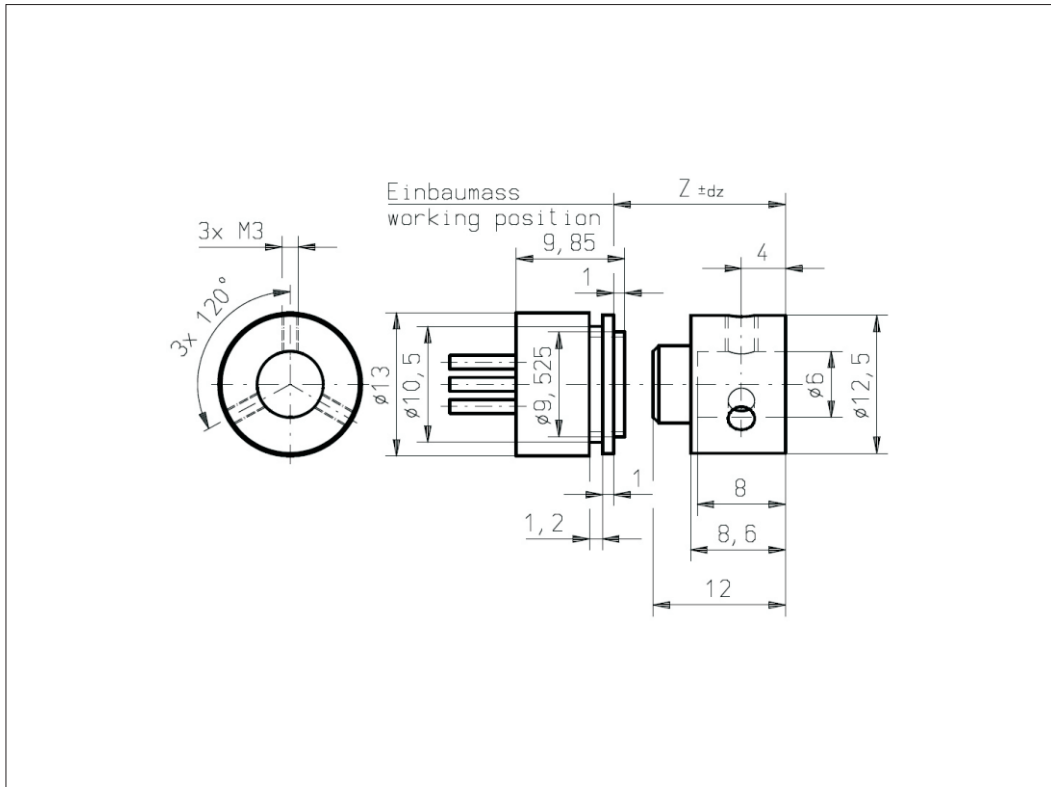




Vert-X13E3xxxxx1xx
Vert-X13E3xxxxx2xx

工作位置(Z)
版本B 11.05mm
版本 B 冗余10.55mm
版本 C 10.55mm

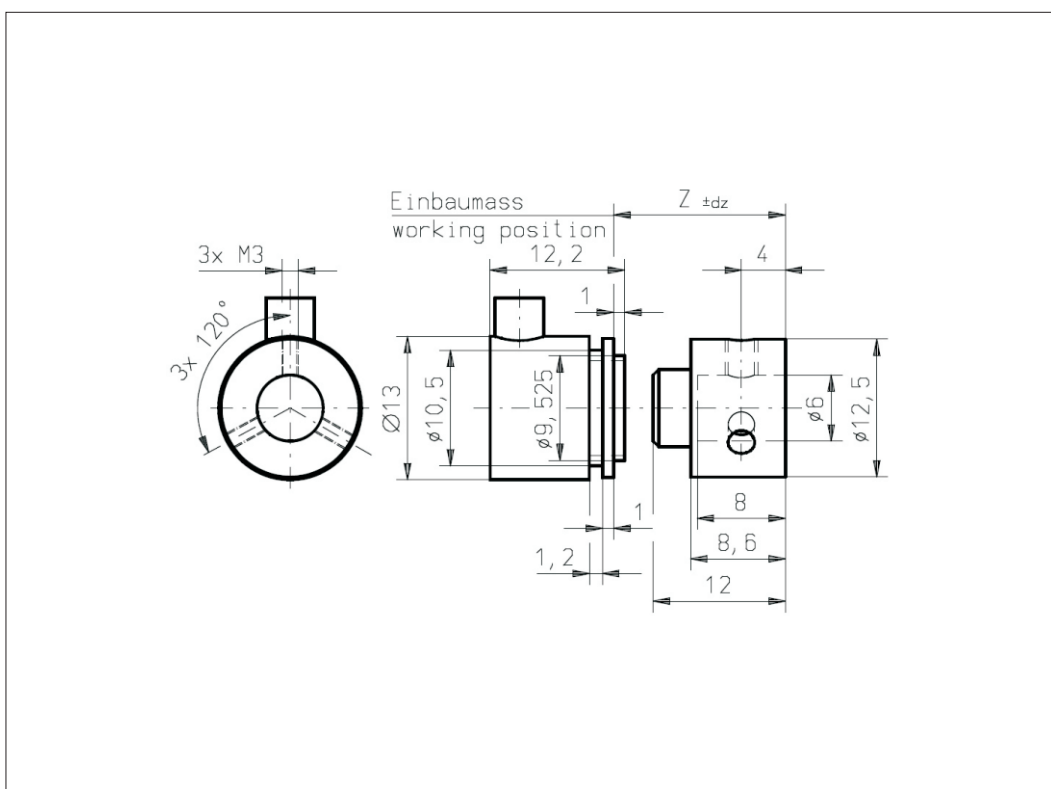
磁性执行机构允许最大轴向错边dz ±0.5mm



Vert-X13E3xxxxx4xx
Vert-X13E3xxxxx6xx

工作位置(Z)
版本B 11.05mm
版本 B 冗余10.55mm
版本 C 10.55mm

磁性执行机构允许最大轴向错边dz ±0.5mm



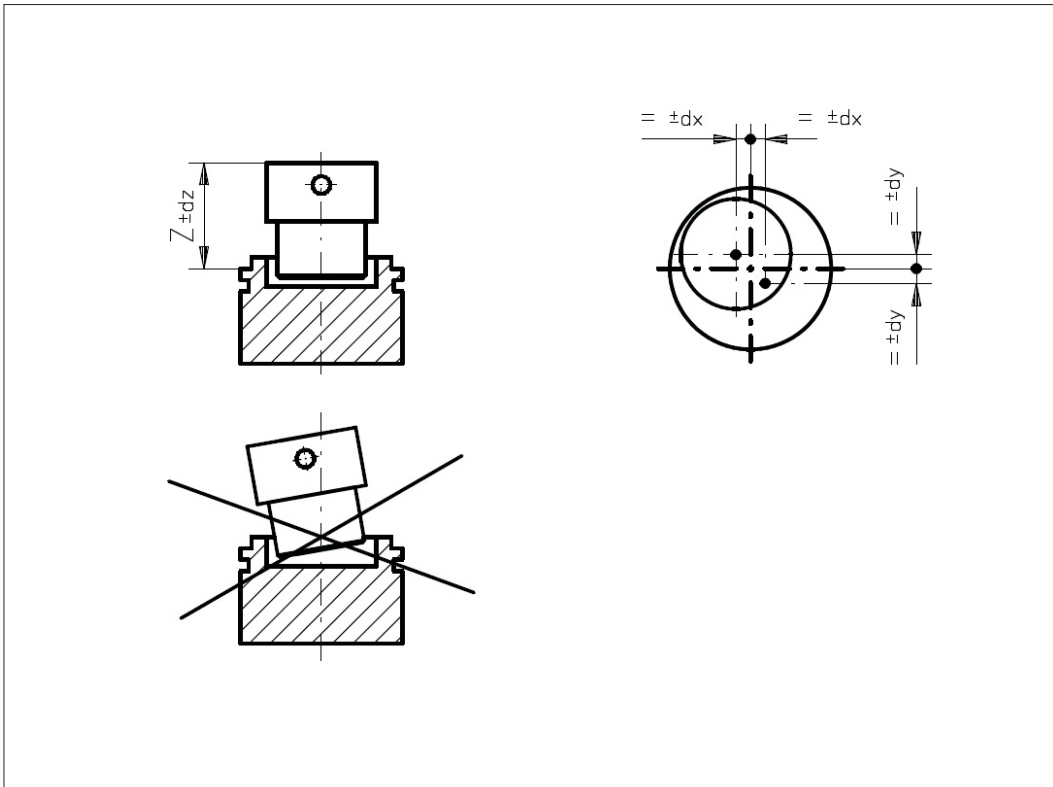
Errors and omissions excepted. Subject to change without notice. State: 01.10.10



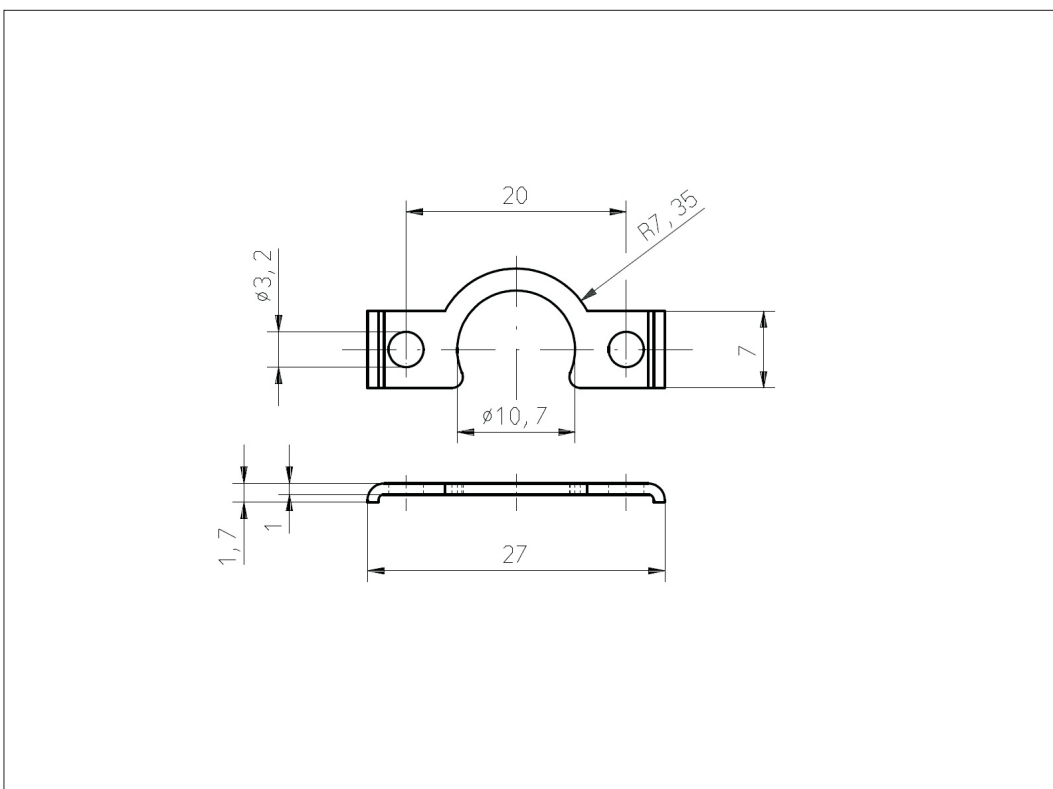
Vert-X13E安装信息

工作位置(Z)
 版本B 11.05mm
 版本 B 冗余10.55mm
 版本 C 10.55mm

磁性执行机构最大允许错边
 dx ± 0.25 mm dy ± 0.25 mm dz ± 0.5 mm



Vert-X 13E 配件固定夹子



Errors and omissions excepted. Subject to change without notice. State: 01.10.10

CONTELEC
 A company of the Siedle-Group