

提夫自控技术（上海）有限公司



Vert-X 37E - 5V / SPI

应用
农业机械
建筑机械
林业机械
特殊用途车辆

产品特点
高防护等级 IP68
非常可靠设计
非接触式测量方法
很长的寿命
高精度测量
适合严苛环境应用
(湿度, 湿气, 灰尘, 振动等.)
已编程电气角度范围内全分辨率和精确

传感器原理		MH-C	MH-C2
电气参数			
测量角度范围	°	0 ... 360	-
独立线性度(无错边)	% of meas. range	±0.3	-
独立线性度(允许范围内错边@ 360°)	% of meas. range	±0.5	-
最大磁滞	°	0.1	-
分辨率	bit	14	-
最大可重复性	°	0.1	-
快速模式采样率	kHz	2.2	-
慢速模式采样率	kHz	(0.55)	-
快速模式系统传播延迟	µs	400	-
慢速模式系统传播延迟	µs	(600)	-
输出信号最大温度系数	ppm/°K	25	-
MTTFd / MTBF	years	668 / 668	-
供电电压	VDC	5 (±10%)	-
不带负载电流损耗(typ.) 快速模式	mA	14	-
不带负载电流损耗(typ.) 慢速模式	mA	(9)	-
输出最小电阻负载	kOhm	-	-
输出最大电容负载	nF	-	-
电源极性反接保护		yes	-
电气连接 轴向		Wires (5x)	-
单根线缆横截面	mm ²	0.56 (AWG20)	-
电气连接 径向		Cable 6pole	-
单根线缆横截面	mm ²	0.25 (AWG24)	-
冗余		yes	-
电气连接 冗余 轴向		Wires (10x)	-
单根线缆横截面 冗余	mm ²	0.25 (AWG24)	-
电气连接 冗余 径向		Cable 10pole	-
单根线缆横截面 冗余	mm ²	0.09 (AWG28)	-
机械特性参数			
机械转角范围	°	360 (continuous)	-
防护等级		IP68	-
最小寿命	movements	no limitation	-
工作和储存温度(带 线缆)	°C	-40 ... +125	-
工作和储存温度(带圆形电缆)	°C	-40 ... +85	-
IEC 68-2-6 振动(Amax = 0.75mm, f = 5 ... 2000 Hz)	g	50	-
IEC 68-2-27 冲击	g	200	-
符合标准			
EN 55022 class B, Emission radiated (30... 230 MHz)	dB(µV/m)	max. 30	-
EN 55022 class B, Emission radiated (230...1000MHz)	dB(µV/m)	max. 37	-
EN 61000-4-2, ESD (contact discharge / air discharge)	kV	±4 / ±8	-
EN 61000-4-3, Immision HF radiated (80... 1000 MHz)	V/m	30	-
EN 61000-4-4, Burst (on all lines)	kV	±1	-
EN 61000-4-5, Surge (lines to ground)	kV	±1	-
EN 61000-4-6, Immision HF conducted (0.15...80MHz)	Vemk	10	-
EN 61000-4-8, Immision magnetic field (50Hz)	A/m	30	-
IEC 60393-1 Insulation resistance (500VDC, 1bar, 2s)	GOhm	20	-
IEC 60393-1 Dielectric strength (VAC, 50Hz, 1min, 1bar)	kV	1	-

CONTELEC
A company of the Siedle-Group

提夫自控技术（上海）有限公司



Vert-X 37E - 5V / SPI
订购代码

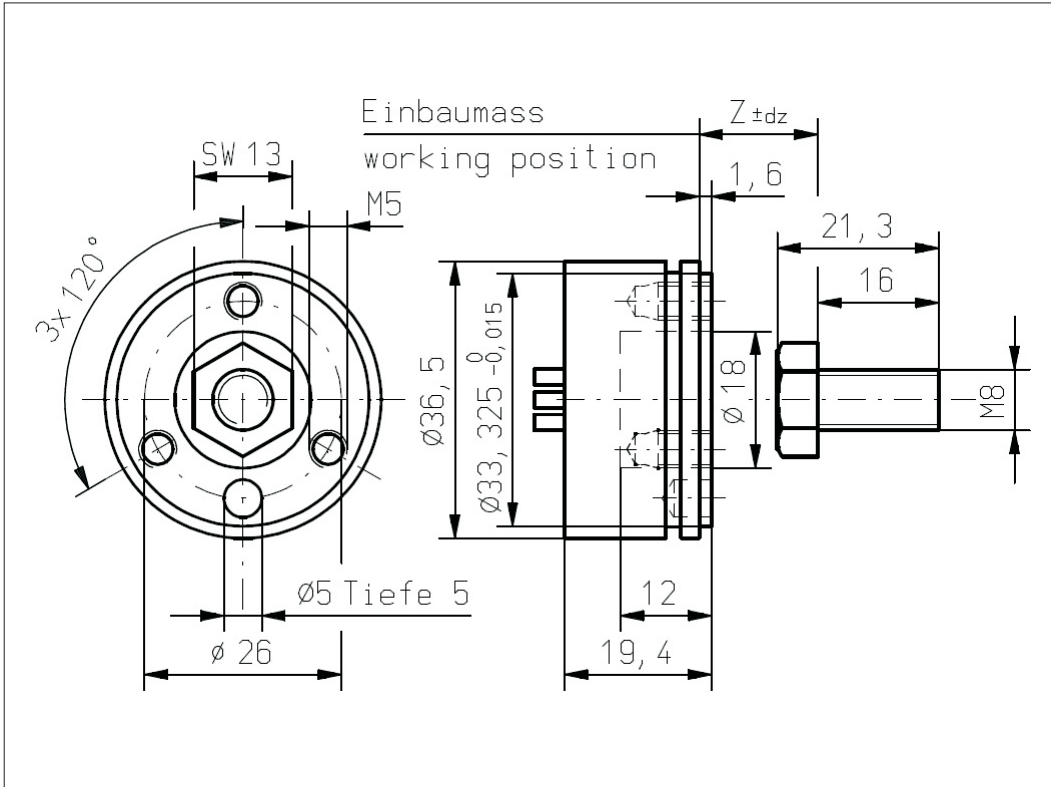
<p>Vert-X</p> <p>3 7 E 4</p> <p>7 3 6</p> <p>2 8 1</p> <p>7 0 5</p>	<p>供电电压 5VDC Standard 2</p> <p>输出信号 SPI Standard 8</p> <p>输出特性 正向梯度 CW标准1 正向梯度 CCW可选2 冗余, 正向梯度 CW可选3 冗余, 正向梯度 CCW可选4 冗余, 交叉信号曲线可选5</p>	<p>电气连接 / 轴向 2 标准 线缆10pole 7 可选 线缆 5pole / 6pole 9 可选 特殊电缆特殊 线缆</p> <p>电气连接 / 径向 1 标准 圆形电缆 10pole 6 可选 圆形电缆 6pole 9 可选 特殊电缆特殊 线缆</p> <p>线缆长度 01 可选 10cm 03 可选 30cm 05 标准 50cm 99 可选 特殊长度</p> <p>电缆长度 02 标准 1.0m 06 可选 3.0m 10 可选 5.0m 99 可选 特殊长度</p>
<p>机械特性版本 37E1 可选 伺服安装 size 13; 磁性执行机构type 1 37E2 可选 伺服安装size 13; 磁性执行机构type 2 37E4 标准 伺服安装size 13; 磁性执行机构 type 4 37E9 可选 特殊外壳 特殊磁性执行机构</p>	<p>电气转角 36标准 电气转角360° xx可选03 to 35; Declaration in 10° steps 99可选特殊电气转角</p> <p>传感器原理 7 MH-C</p>	

	MH-C	MH-C2
订制磁性执行机构	X	-
订制外壳	X	-
订制电缆/ 线缆	X	-
慢速模式采样率	X	-
开关功能TTL (max. 2)	X	-
特殊特性曲线	-	-
特殊电气转角 范围30° to 360° (咨询工厂)	X	-
电气转角可编程 (软件)	-	-
起始点和终点可设定 (额外线缆)	-	-
旋转方向CW/CCW 可设定 / 可编程 (额外线缆或软件)	-	-
索引点可设定/ 可编程 (额外线缆或软件)	-	-

可选 (根据客户需求)



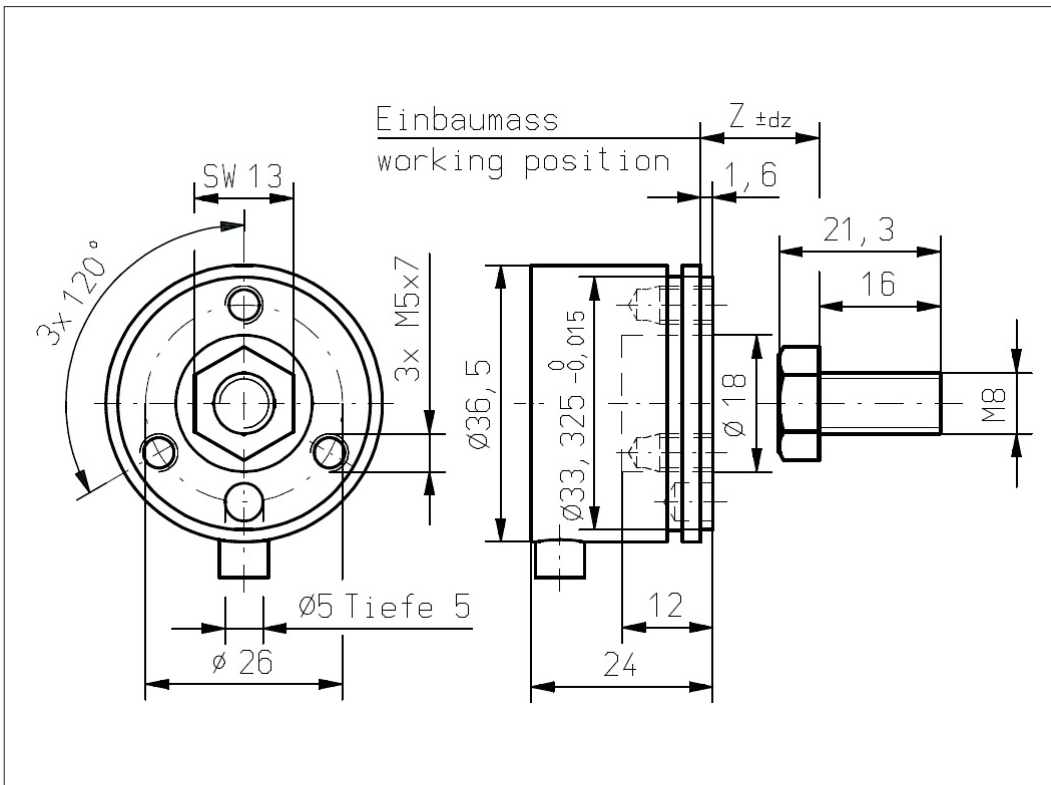
提夫自控技术（上海）有限公司



Vert-X 37E4 xxx xxx 2xx
Vert-X 37E4 xxx xxx 7xx

配件(incl.)
1x 固定夹子
2x 带槽汽缸盖螺丝M5x12

工作位置(Z) 和 磁性执行机构
最大允许错
参考安装信息



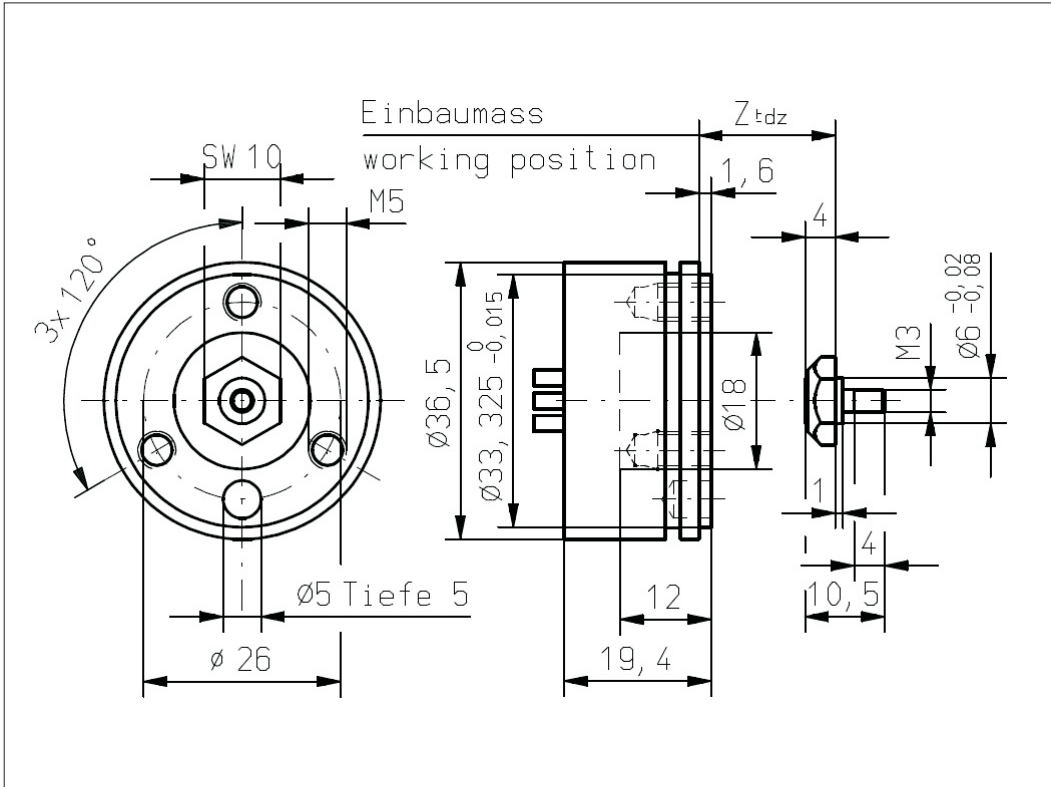
Vert-X 37E4 xxx xxx 1xx
Vert-X 37E4 xxx xxx 6xx

配件(incl.)
1x 固定夹子
2x 带槽汽缸盖螺丝M5x12

工作位置(Z) 和 磁性执行机构
最大允许错
参考安装信息

CONTELEC
A company of the Siedle-Group

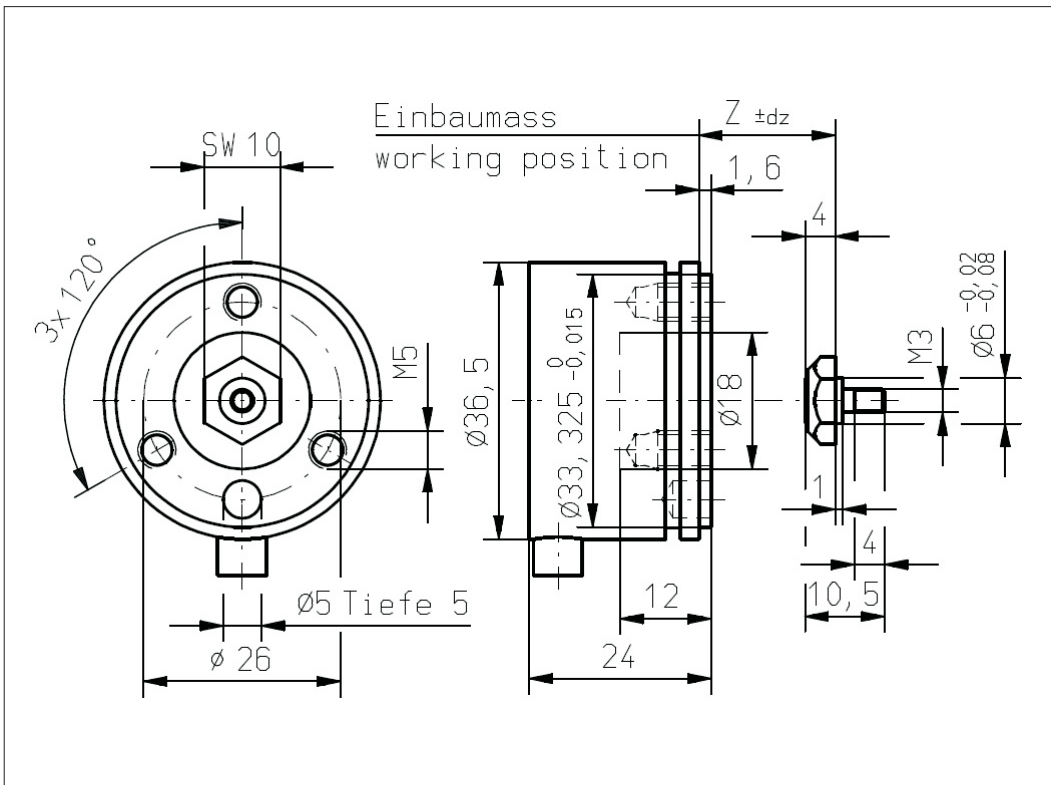
提夫自控技术（上海）有限公司



Vert-X 37E1 xxx xxx 2xx
Vert-X 37E1 xxx xxx 7xx

配件(incl.)
1x 固定夹子
2x 带槽汽缸盖螺丝M5x12

工作位置(Z) 和 磁性执行机构
最大允许错
参考安装信息



Vert-X 37E1 xxx xxx 1xx
Vert-X 37E1 xxx xxx 6xx

配件(incl.)
1x 固定夹子
2x 带槽汽缸盖螺丝M5x12

工作位置(Z) 和 磁性执行机构
最大允许错
参考安装信息

CONTELEC
A company of the Siedle-Group

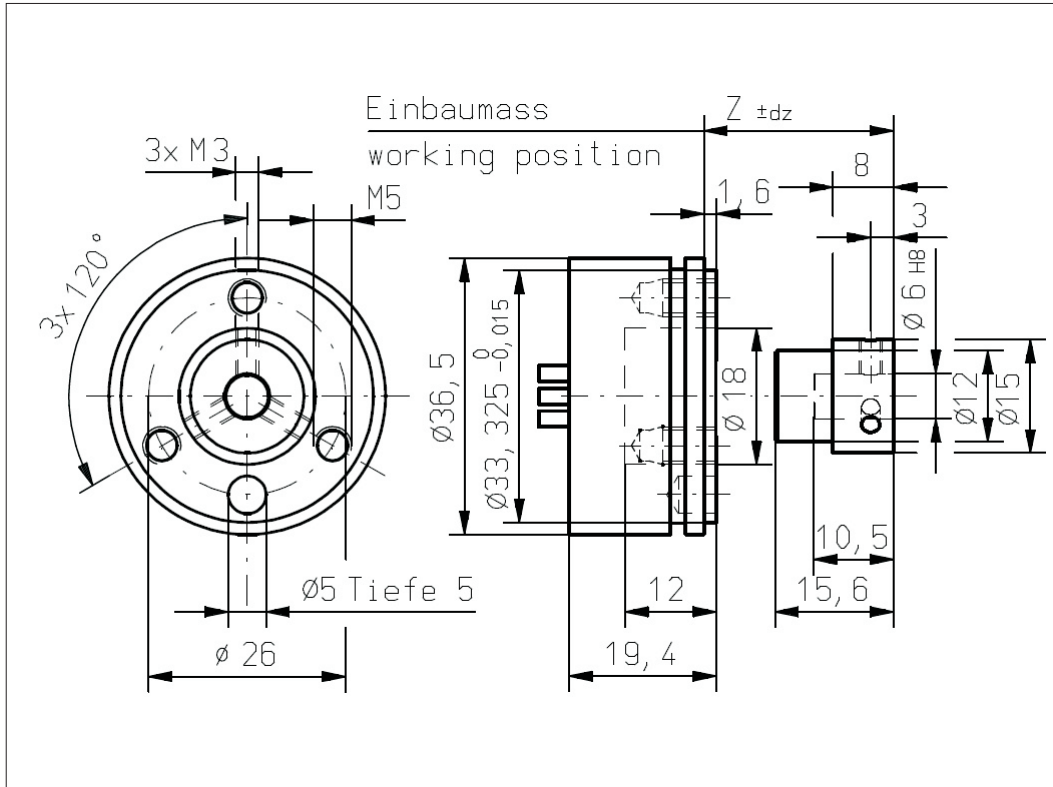
提夫自控技术（上海）有限公司



Vert-X 37E2 xxx xxx 2xx
Vert-X 37E2 xxx xxx 7xx

配件(incl.)
1x 固定夹子
2x 带槽汽缸盖螺丝M5x12

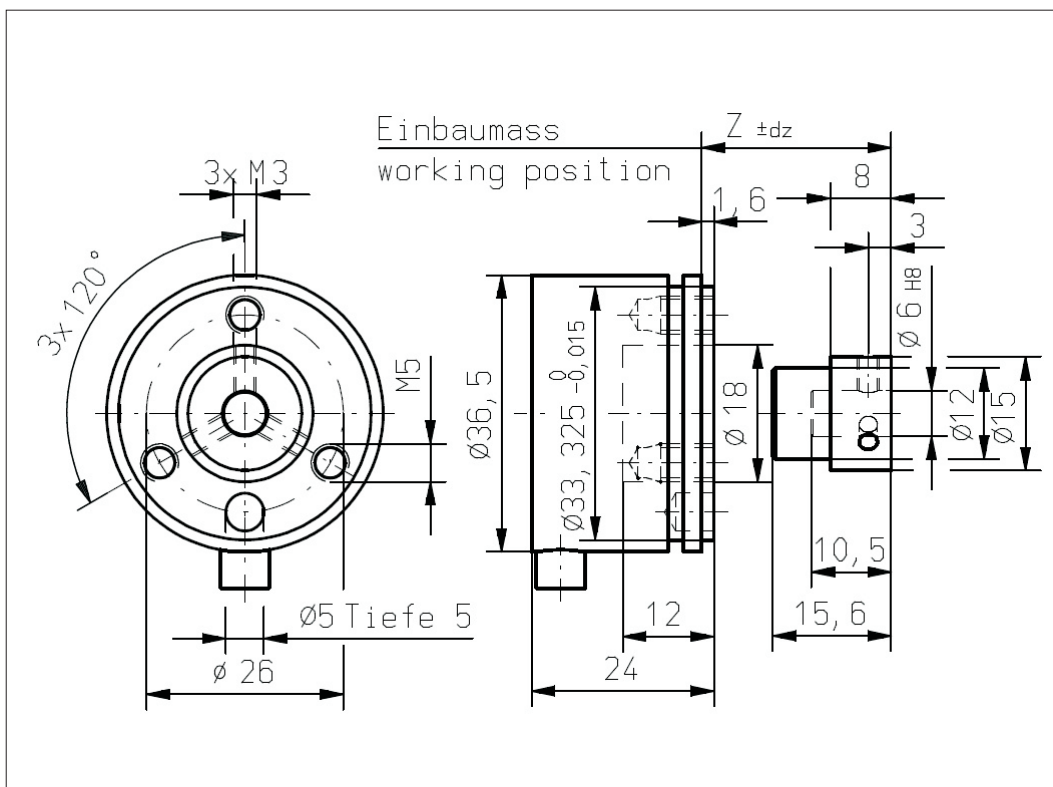
工作位置(Z) 和 磁性执行机构
最大允许错
参考安装信息



Vert-X 37E2 xxx xxx 1xx
Vert-X 37E2 xxx xxx 6xx

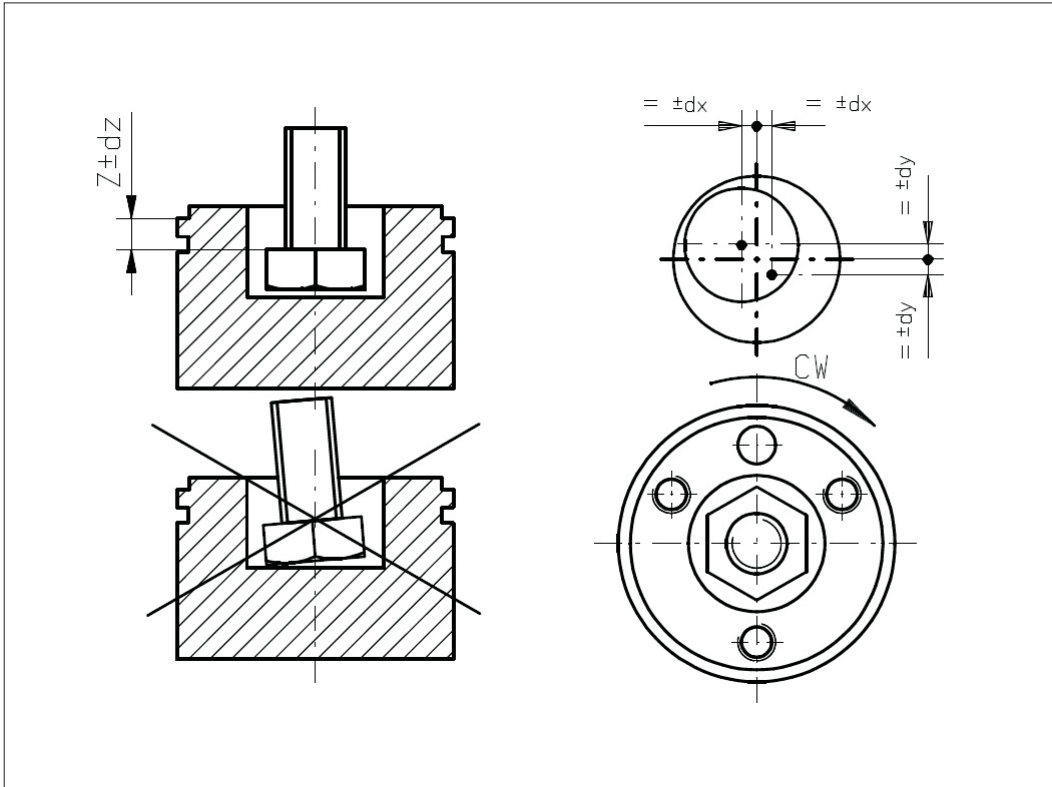
配件(incl.)
1x 固定夹子
2x 带槽汽缸盖螺丝M5x12

工作位置(Z) 和 磁性执行机构
最大允许错
参考安装信息



CONTELEC
A company of the Siedle-Group

提夫自控技术（上海）有限公司

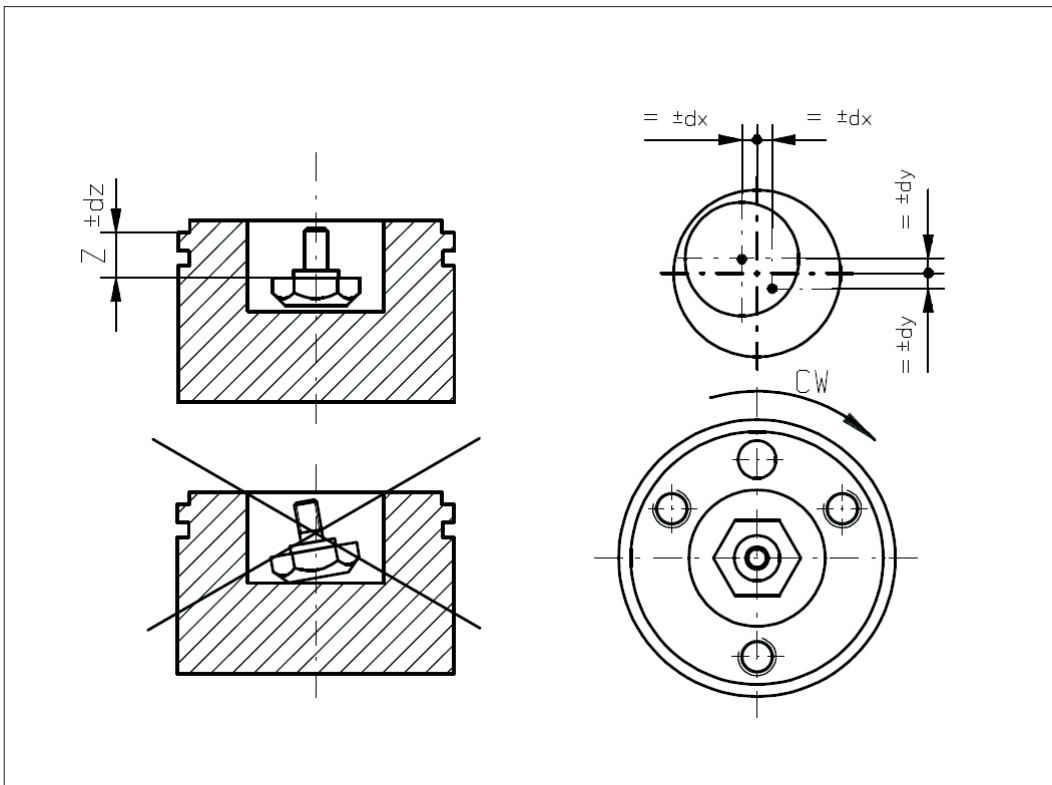


Vert-X 37E4
安装信息

工作位置(Z)	
MH-C	3.85mm
MH-C redundant	4.35mm

磁性执行机构最大允许错边

dx	±0.25mm
dy	±0.25mm
dz	±0.5mm



Vert-X 37E1
安装信息

工作位置(Z)	
MH-C	4.95mm
MH-C redundant	5.45mm

磁性执行机构最大允许错边

dx	±0.25mm
dy	±0.25mm
dz	±0.5mm

CONTELEC
A company of the Siedle-Group



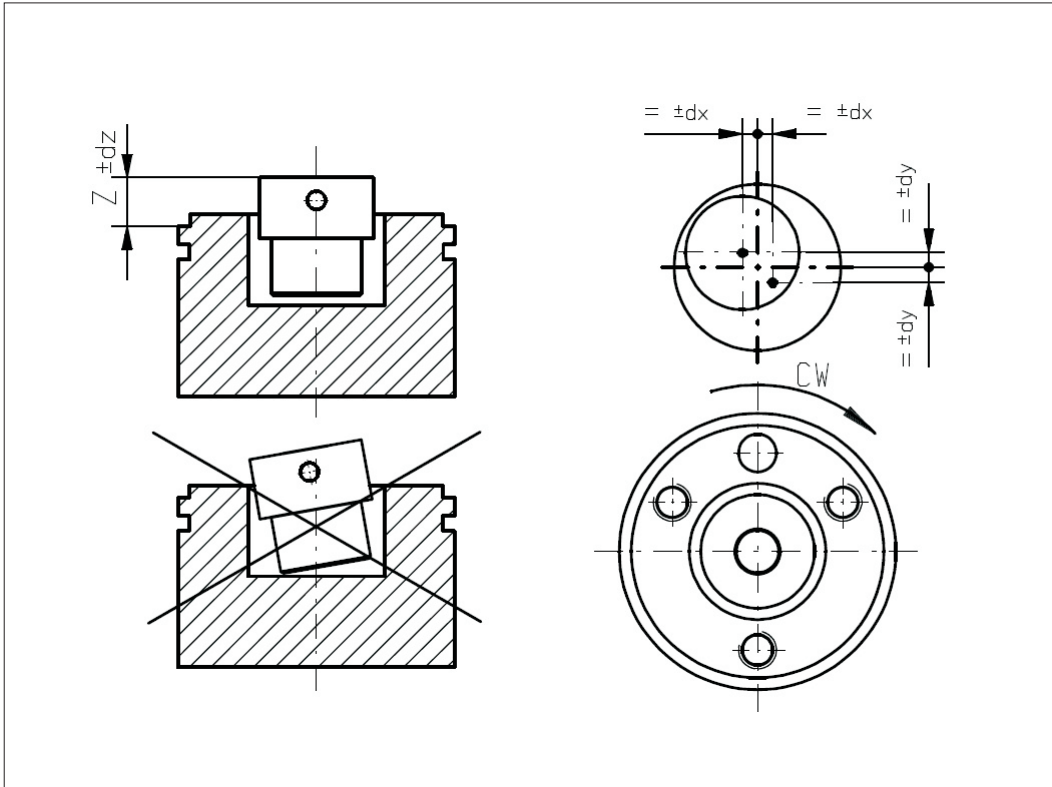
Vert-X 37E2

安装信息

工作位置(Z)	
MH-C	6.45mm
MH-C redundant	5.95mm

磁性执行机构最大允许错边

dx	±0.25mm
dy	±0.25mm
dz	±0.5mm



Vert-X 37E

