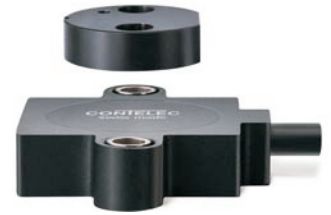


# 提夫自控技术（上海）有限公司



传感器原理		MH-C	MH-C2
<b>电气参数</b>			
测量角度范围 <sup>e</sup>	°	0 ... 360	0 ... 360
独立线性度 (无错边)	% of meas. range	±0.3	±0.3
独立线性度(允许范围内的错边@ 360°)	% of meas. range	±0.5	±0.5
最大磁滞	°	0.1	0.1
分辨率	bit	12	14
最大可重复性	°	0.1	0.1
快速模式采样率	kHz	(5)	(2)
慢速模式采样率	kHz	1.66	0.5
快速模式系统传播延迟	µs	(800)	(800)
慢速模式系统传播延迟	µs	4600	2500
输出信号最大温度系数	ppm/°K	50	50
MTTFd / MTBF	years	668 / 668	308 / 308
供电电压	VDC	5 (±10%)	5 (±10%)
不带负载电流损耗(typ.) 快速模式	mA	(14)	(15)
不带负载电流损耗(typ.) 慢速模式	mA	9	10
输出最小电阻负载	kOhm	10	10
输出最大电容负载	nF	100	100
电源极性反接保护		yes	no
电气连接		Cable 3pole	Cable 3pole
单根线缆横截面	mm <sup>2</sup>	0.56 (AWG20)	0.56 (AWG20)
冗余		yes	no
电气连接冗余		Cable 6pole	-
单根线缆横截面冗余	mm <sup>2</sup>	0.25 (AWG24)	-

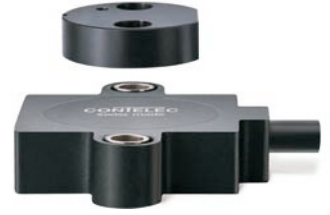
<b>机械特性参数</b>			
机械转角范围	°	360(continuous)	360(continuous)
防护等级		IP68	IP68
最小寿命	movements	no limitation	no limitation
工作和储存温度	°C	-40 ... +85	-40 ... +85
IEC 68-2-6 振动 (Amax = 0.75mm, f = 5 ... 2000 Hz)	g	50	50
IEC 68-2-27 冲击	g	200	200

<b>符合标准</b>			
EN 55022 class B, Emission radiated (30... 230 MHz)	dB(µV/m)	max. 30	max. 30
EN 55022 class B, Emission radiated (230...1000MHz)	dB(µV/m)	max. 37	max. 37
EN 61000-4-2, ESD ( contact discharge / air discharge)	kV	±4 / ±8	±4 / ±8
EN 61000-4-3, Immission HF radiated (80... 1000 MHz)	V/m	30	30
EN 61000-4-4, Burst ( on all lines)	kV	±1	±1
EN 61000-4-5, Surge ( lines to ground)	kV	±1	±1
EN 61000-4-6, Immission HF conducted (0.15...80MHz)	Vemk	10	10
EN 61000-4-8, Immission magnetic field (50Hz)	A/m	300	300
IEC 60393-1 Insulation resistance (500VDC, 1bar, 2s)	GOhm	20	20
IEC 60393-1 Dielectric strength (VAC, 50Hz, 1min, 1bar)	kV	1	1

## Vert-X 31E 5V / 10...90% Ub

产品特点简介  
 高防护等级 IP68  
 小体积  
 非接触式测量方法  
 很长的寿命  
 高精度测量  
 适合严苛环境应用  
 (湿度, 湿气, 灰尘, 振动等.)  
 已编程电气角度范围内全分辨率和精确  
 产品特点 MH-C  
 分辨率 12bit  
 全冗余  
 比 MH-C2更便宜  
 产品特点 MH-C2  
 分辨率 14bit  
 索引点, 旋转方向和角度可由客户设定/可编程  
 (可选(可选))

# 提夫自控技术（上海）有限公司



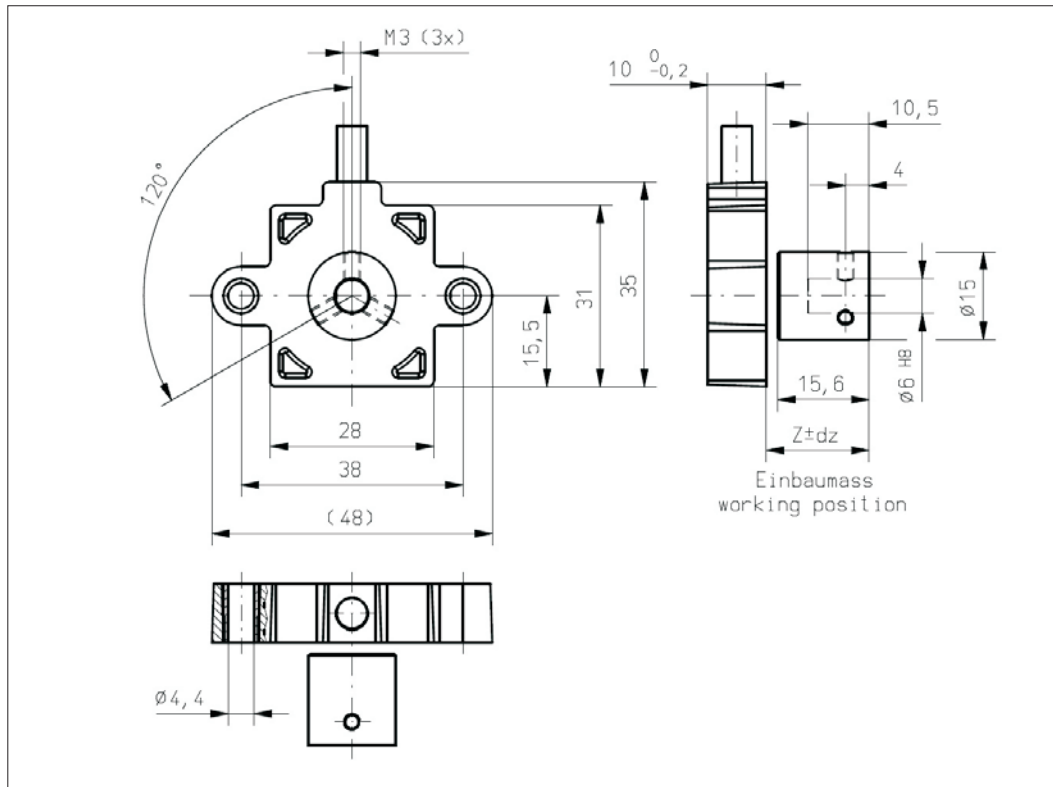
**Vert-X 31E 5V / 10...90% Ub**  
 开关输出  
 请定义一个数字(最大. 127), 位置和宽度脉冲

<p><b>输出特性</b></p> <ul style="list-style-type: none"> <li>正向梯度 CW标准1</li> <li>正向梯度 CCW可选2</li> <li>冗余, 正向梯度 CW可选3</li> <li>冗余, 正向梯度 CCW可选4</li> <li>冗余, 交叉信号曲线可选5</li> <li>正向梯度 CW 带1路开关输出*可选A</li> <li>正向梯度 CCW 带1路开关输出*可选B</li> <li>正向梯度 CW 带2路开关输出*可选C</li> <li>正向梯度 CCW 带2路开关输出*可选D</li> <li>旋转方向可设定可选E</li> <li>零点和旋转方向可设定可选F</li> <li>中点和旋转方向可设定可选G</li> <li>起始点和终点旋转方向可设定可选H</li> <li>可编程Vert-X EasyAdapt可选P</li> </ul>											
<p><b>输出信号</b></p> <ul style="list-style-type: none"> <li>10% ... 90% Ub标准2</li> <li>x% ... y% Ub (within 5 ... 95%)可选3</li> </ul>											
<p><b>供电电压</b></p> <ul style="list-style-type: none"> <li>5VDC标准2</li> </ul>											
<p><b>电气连接</b></p> <ul style="list-style-type: none"> <li>4可选线缆 3pole</li> <li>6可选线缆 6pole</li> <li>9可选特殊线缆 / 线缆</li> </ul>											
<p><b>电缆长度</b></p> <ul style="list-style-type: none"> <li>02标准1.0m</li> <li>06可选3.0m</li> <li>10可选5.0m</li> <li>99可选特殊长度</li> </ul>											
<p><b>Vert-X 3 1 E 6 a 7 3 6 2 2 1 4 0 2</b></p>											
<p><b>电气转角</b></p> <ul style="list-style-type: none"> <li>36标准电气转角 360°</li> <li>xx可选03 to 35; Declaration in 10° steps</li> <li>99可选特殊转角</li> </ul>											
<p><b>传感器原理</b></p> <ul style="list-style-type: none"> <li>7MH-C</li> <li>8MH-C2</li> </ul>											
<p><b>安装孔</b></p> <ul style="list-style-type: none"> <li>a 标准直插孔直径 <math>\phi</math> 4.4mm</li> <li>b 可选直插孔直径 <math>\phi</math> 4.4mm 带扩展孔直径 <math>\phi</math> 7.4mm</li> </ul>											
<p><b>机械特性版本</b></p> <ul style="list-style-type: none"> <li>31E5 标准 磁性执行机构 type 5</li> <li>31E6 标准 磁性执行机构 type 6</li> <li>31E7 可选磁性执行机构 type 7</li> <li>31E9 可选 特殊磁性执行机构</li> </ul>											

可选 ( 根据客户需求 )

	MH-C	MH-C2
订制轴设计	X	X
订制电缆/ 线缆	X	X
接口 x% ... y% Ub (within 5% ... 95% Ub)	X	X
快速模式采样率	X	X
开关功能TTL (max. 2)	-	X
特殊特性曲线	-	X
特殊电气转角 范围30° to 360° (咨询工厂)	X	X
电气转角可编程 (软件)	-	X
起始点和终点可设定 (额外线缆)	-	X
旋转方向CW/CCW 可设定 / 可编程 (额外线缆或软件)	-	X
索引点可设定/ 可编程 (额外线缆或软件)	-	X

**CONTELEC**  
 A company of the Siedle-Group



**Vert-X 31E5axxx xxx 4xx**  
**Vert-X 31E5axxx xxx 6xx**

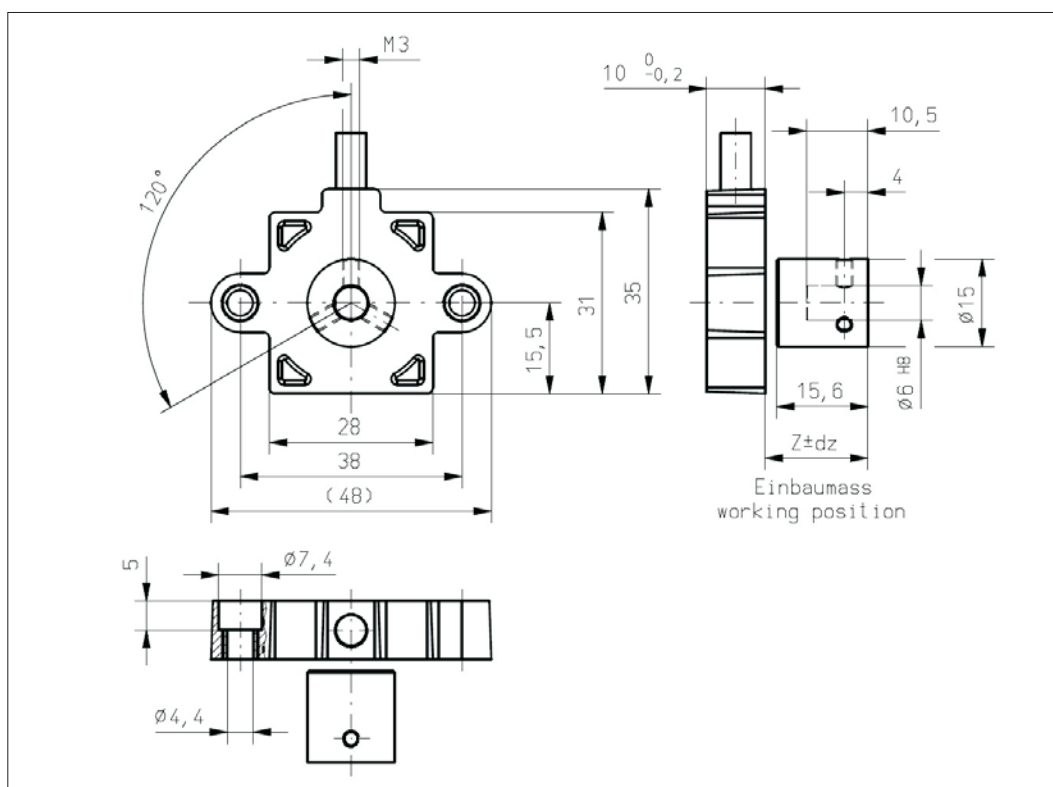
配件 (incl.)

None

工作位置 (Z) 和磁性执行机构

允许最大误差

参考安装信息



**Vert-X 31E5bxxx xxx 4xx**  
**Vert-X 31E5bxxx xxx 6xx**

配件 (incl.)

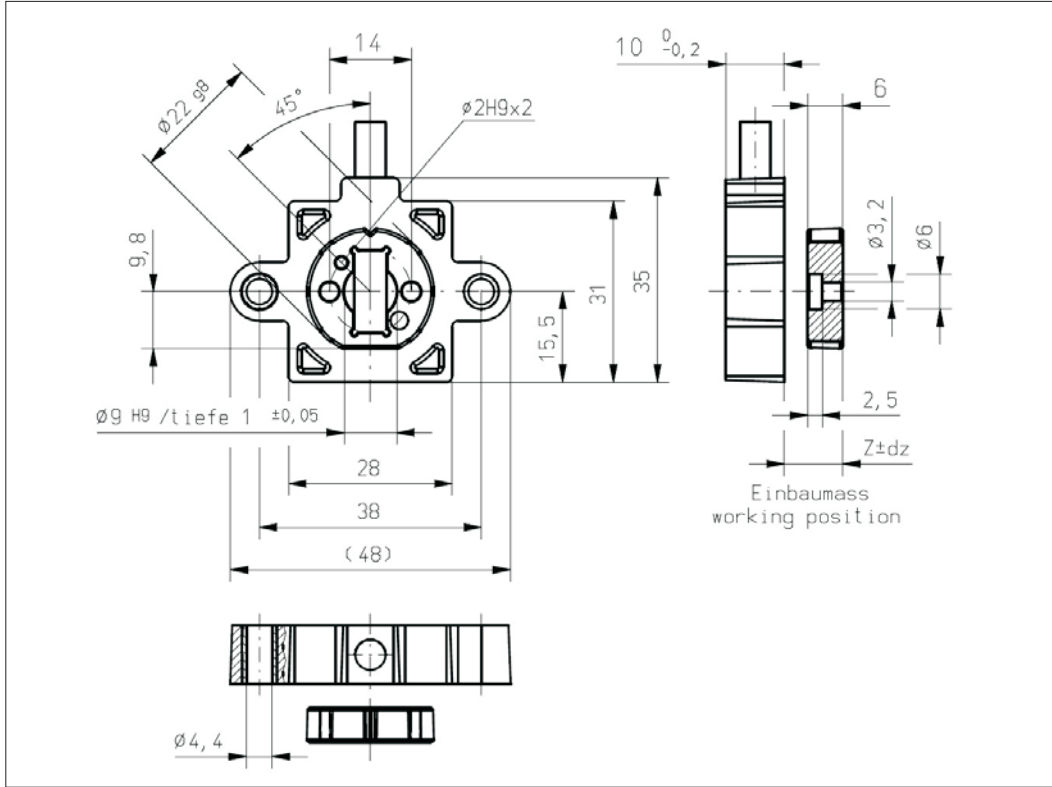
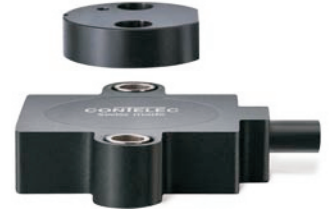
None

工作位置 (Z) 和磁性执行机构

允许最大误差

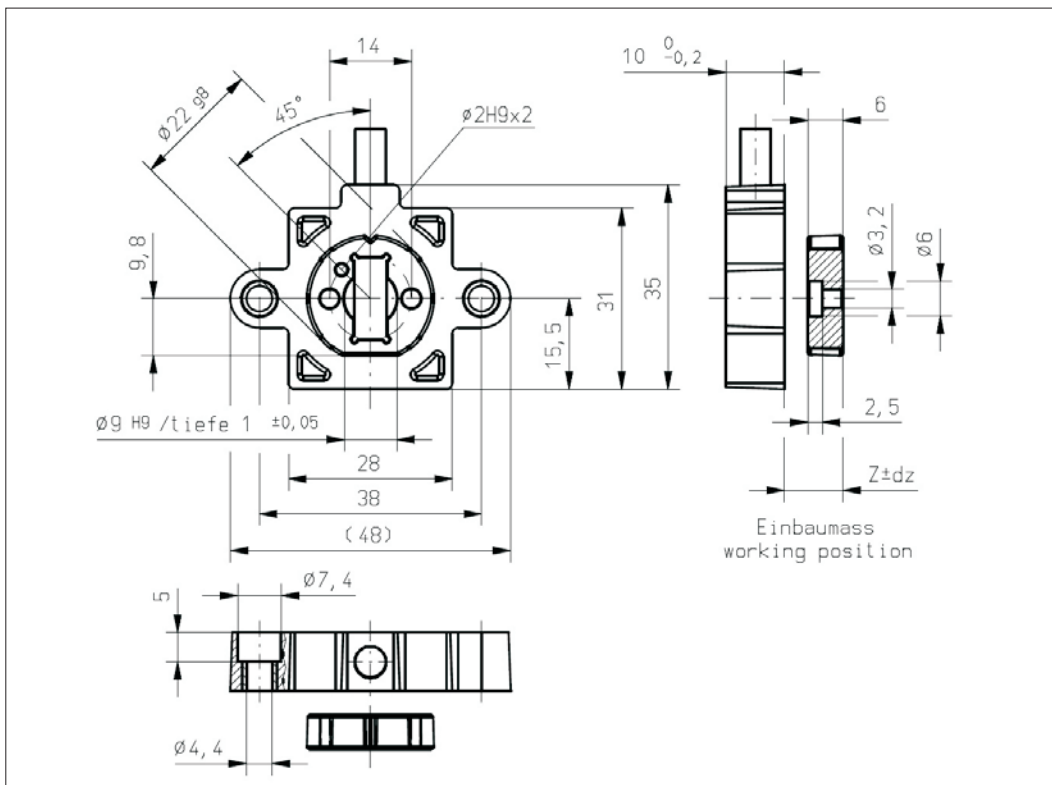
参考安装信息

# 提夫自控技术（上海）有限公司



**Vert-X 31E6axxx xxx 4xx**  
**Vert-X 31E6axxx xxx 6xx**

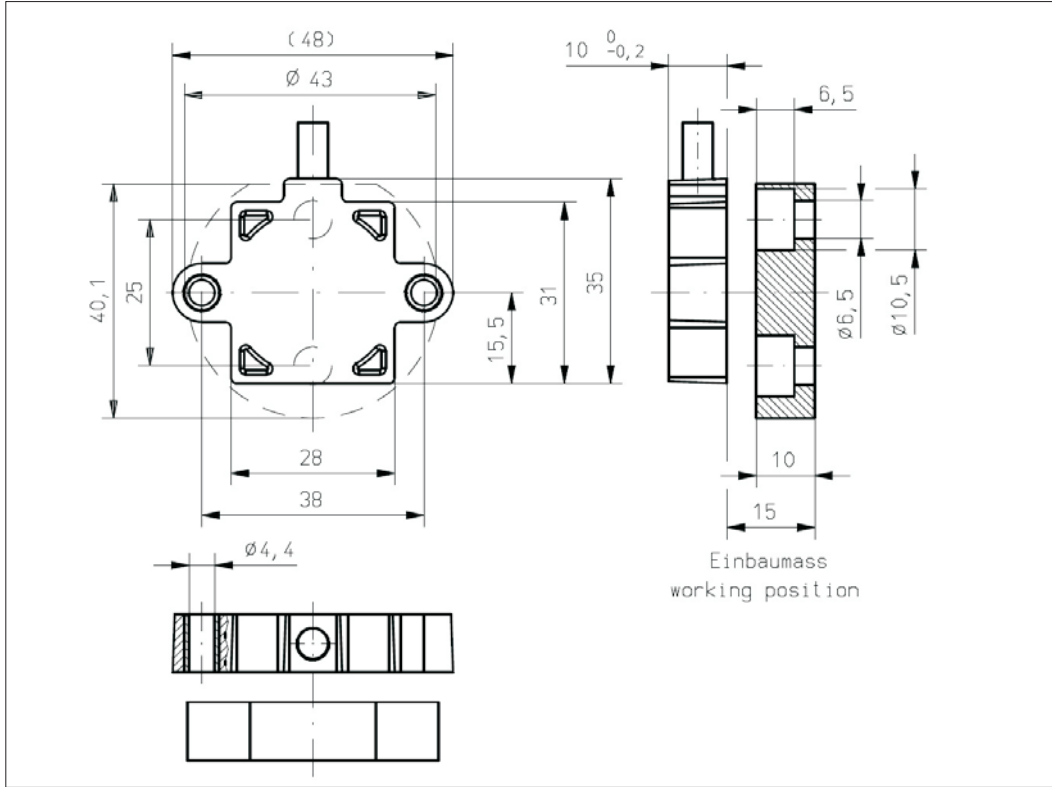
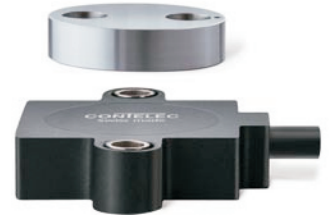
配件 (incl.)  
 None  
 工作位置 (Z) 和磁性执行机构  
 允许最大误差  
 参考安装信息



**Vert-X 31E6bxxx xxx 4xx**  
**Vert-X 31E6bxxx xxx 6xx**

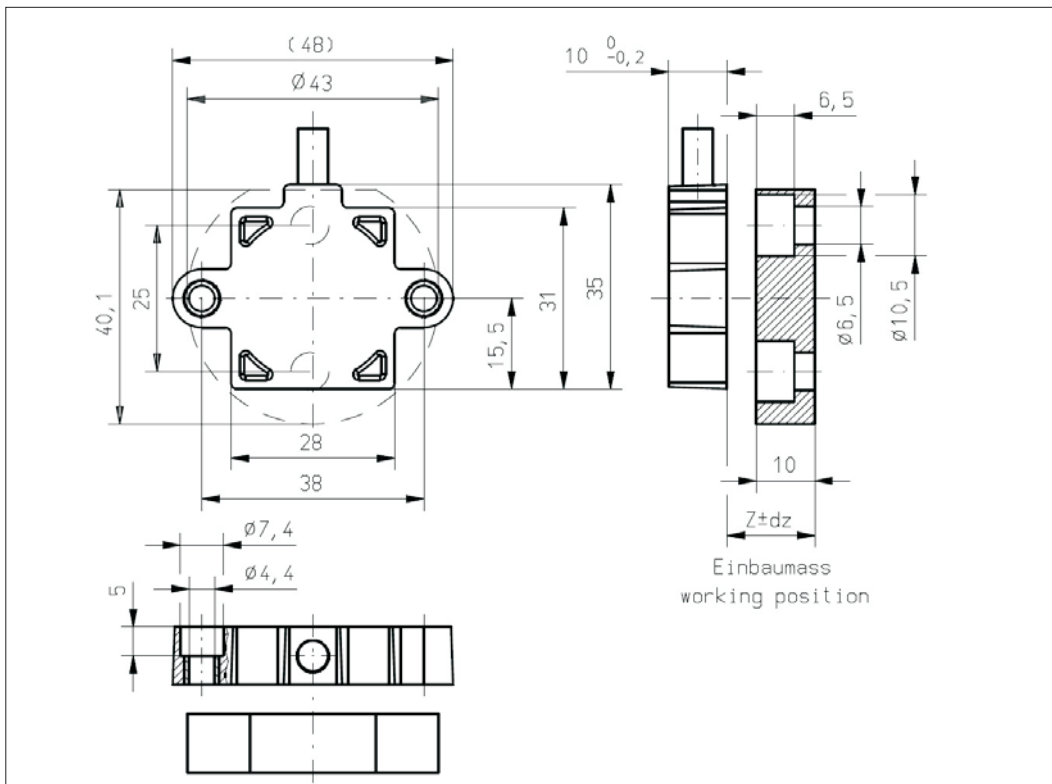
配件 (incl.)  
 None  
 工作位置 (Z) 和磁性执行机构  
 允许最大误差  
 参考安装信息

**CONTELEC**  
 A company of the Siedle-Group



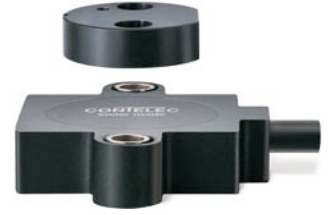
**Vert-X 31E7axxx xxx 4xx**  
**Vert-X 31E7axxx xxx 6xx**

配件 (incl.)  
None  
工作位置 (Z) 和磁性执行机构  
允许最大误差  
参考安装信息



**Vert-X 31E7bxxx xxx 4xx**  
**Vert-X 31E7bxxx xxx 6xx**

配件 (incl.)  
None  
工作位置 (Z) 和磁性执行机构  
允许最大误差  
参考安装信息



## Vert-X 31E5

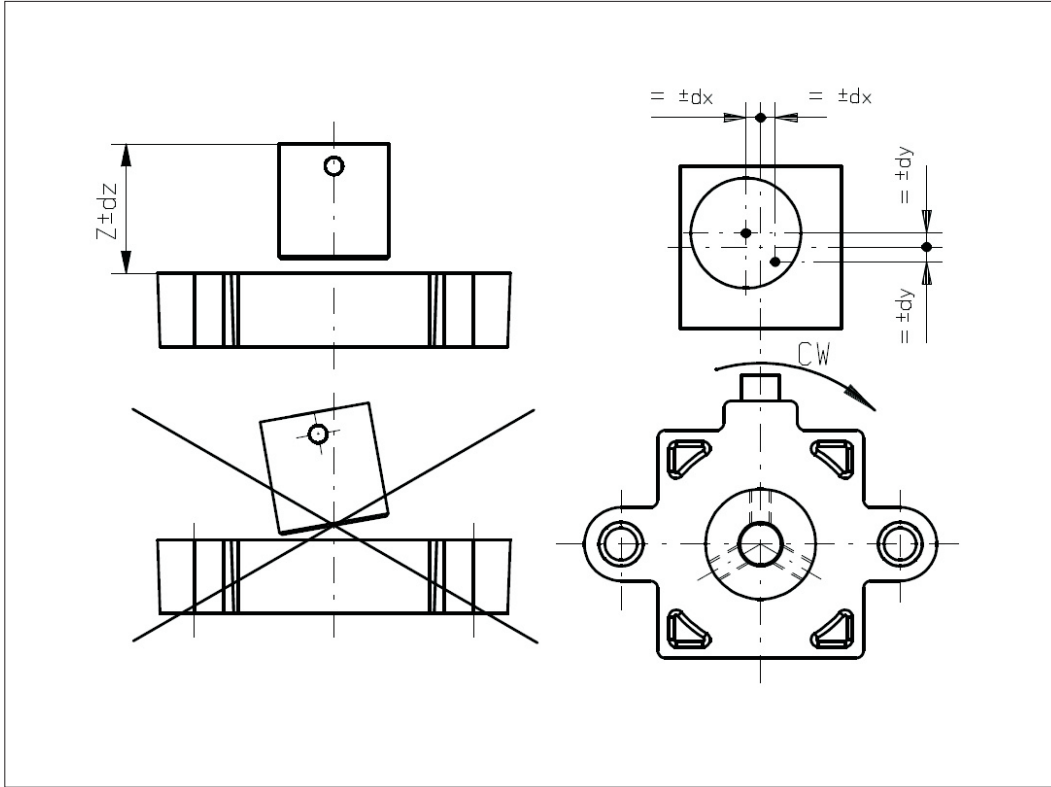
### 安装信息

#### 工作位置 (Z)

MH-C	17.50mm
MH-C redundant	17.00mm
MH-C2	17.50mm

#### 磁性执行机构允许最大错边

dx	±0.50mm
dy	±0.50mm
dz	±1.00mm



## Vert-X 31E6

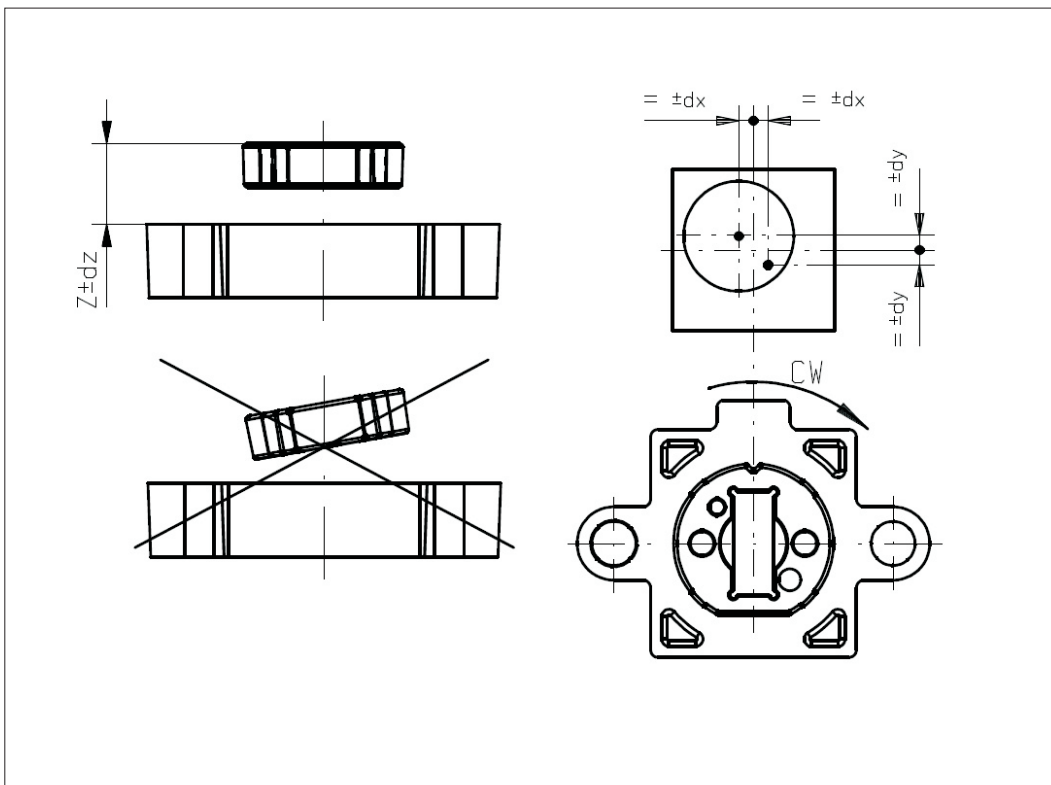
### 安装信息

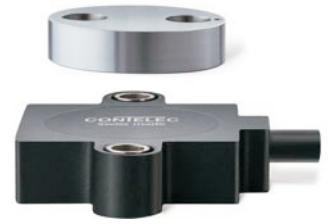
#### 工作位置 (Z)

MH-C	7.50mm
MH-C redundant	7.00mm
MH-C2	7.50mm

#### 磁性执行机构允许最大错边

dx	±0.50mm
dy	±0.50mm
dz	±0.75mm





## Vert-X 31E7

### 安装信息

#### 工作位置 (Z)

MH-C	15.80mm
MH-C redundant	15.30mm
MH-C2	15.80mm

#### 磁性执行机构允许最大错边

dx	±1.00mm
dy	±1.00mm
dz	±2.00mm

