

# 提夫自控技术（上海）有限公司



**Vert X 37E 24V PWM**

**应用**  
 农业机械  
 建筑机械  
 林业机械  
 特殊用途车辆

**产品特点简介**  
 高防护等级 IP68  
 非常可靠设计  
 非接触式测量方法  
 很长寿命  
 高精度测量  
 适合严苛环境应用  
 (湿度, 湿气, 灰尘, 振动等.)  
 已编程电气角度范围内全分辨率和精确

| 传感器原理   |                  | MH-C             | MH-C2 |
|---|------------------|------------------|-------|
| 电气参数  |                  |                  |       |
| 测量角度范围  | °                | 0 ... 360        | -     |
| 独立线性度(无错边)  | % of meas. range | ±0.3             | -     |
| 独立线性度(允许范围内错边@ 360°)                                    | % of meas. range | ±0.5             | -     |
| 最大磁滞  | °                | 0.1              | -     |
| 分辨率   | bit              | 12               | -     |
| 最大可重复性  | °                | 0.1              | -     |
| 快速模式采样率   | kHz              | (5)              | -     |
| 慢速模式采样率   | kHz              | 1.66             | -     |
| 快速模式系统传播延迟  | µs               | (800)            | -     |
| 慢速模式系统传播延迟  | µs               | 4600             | -     |
| 输出信号最大温度系数  | ppm/°K           | 25               | -     |
| MTTFd / MTBF  | years            | 240 / 240        | -     |
| 供电电压  | VDC              | 8 ... 35         | -     |
| 不带负载电流损耗(typ.) 快速模式                                     | mA               | (19)             | -     |
| 不带负载电流损耗(typ.) 慢速模式                                     | mA               | 14               | -     |
| 输出最小电阻负载  | kOhm             | 10               | -     |
| 输出最大电容负载  | nF               | 1                | -     |
| 脉宽调制频率  | kHz              | 0.1 ... 1        | -     |
| 电源极性反接保护  |                  | yes              | -     |
| 电气连接轴向  |                  | Wires (3x)       | -     |
| 单根线缆横截面   | mm <sup>2</sup>  | 0.56 (AWG20)     | -     |
| 电气连接径向  |                  | Cable 3pole      | -     |
| 单根线缆横截面   | mm <sup>2</sup>  | 0.56 (AWG20)     | -     |
| 冗余  |                  | yes              | -     |
| 电气连接冗余 轴向   |                  | Wires (6x)       | -     |
| 单根线缆横截面 冗余  | mm <sup>2</sup>  | 0.56 (AWG20)     | -     |
| 电气连接冗余 径向   |                  | Cable 6pole      | -     |
| 单根线缆横截面 冗余  | mm <sup>2</sup>  | 0.25 (AWG24)     | -     |
| 机械特性参数  |                  |                  |       |
| 机械转角范围  | °                | 360 (continuous) | -     |
| 防护等级  |                  | IP68             | -     |
| 最小寿命  | movements        | no limitation    | -     |
| 工作和储存温度   | °C               | -40 ... +85      | -     |
| IEC 68-2-6 振动 (Amax = 0.75mm, f = 5 ... 2000 Hz)        | g                | 50               | -     |
| IEC 68-2-27 冲击  | g                | 200              | -     |
| 符合标准  |                  |                  |       |
| EN 55022 class B, Emission radiated (30... 230 MHz)     | dB(µV/m)         | max. 30          | -     |
| EN 55022 class B, Emission radiated (230...1000MHz)     | dB(µV/m)         | max. 37          | -     |
| EN 61000-4-2, ESD (contact discharge / air discharge)   | kV               | ±4 / ±8          | -     |
| EN 61000-4-3, Immision HF radiated (80... 1000 MHz)     | V/m              | 30               | -     |
| EN 61000-4-4, Burst (on all lines)                      | kV               | ±1               | -     |
| EN 61000-4-5, Surge (lines to ground)                   | kV               | ±1               | -     |
| EN 61000-4-6, Immision HF conducted (0.15...80MHz)      | Vemk             | 10               | -     |
| EN 61000-4-8, Immision magnetic field (50Hz)            | A/m              | 30               | -     |
| IEC 60393-1 Insulation resistance (500VDC, 1bar, 2s)    | GOhm             | 20               | -     |
| IEC 60393-1 Dielectric strength (VAC, 50Hz, 1min, 1bar) | kV               | 1                | -     |

A company of the Siedle-Group



# 提夫自控技术（上海）有限公司



Vert-X 37E - 24V / PWM  
订购代码

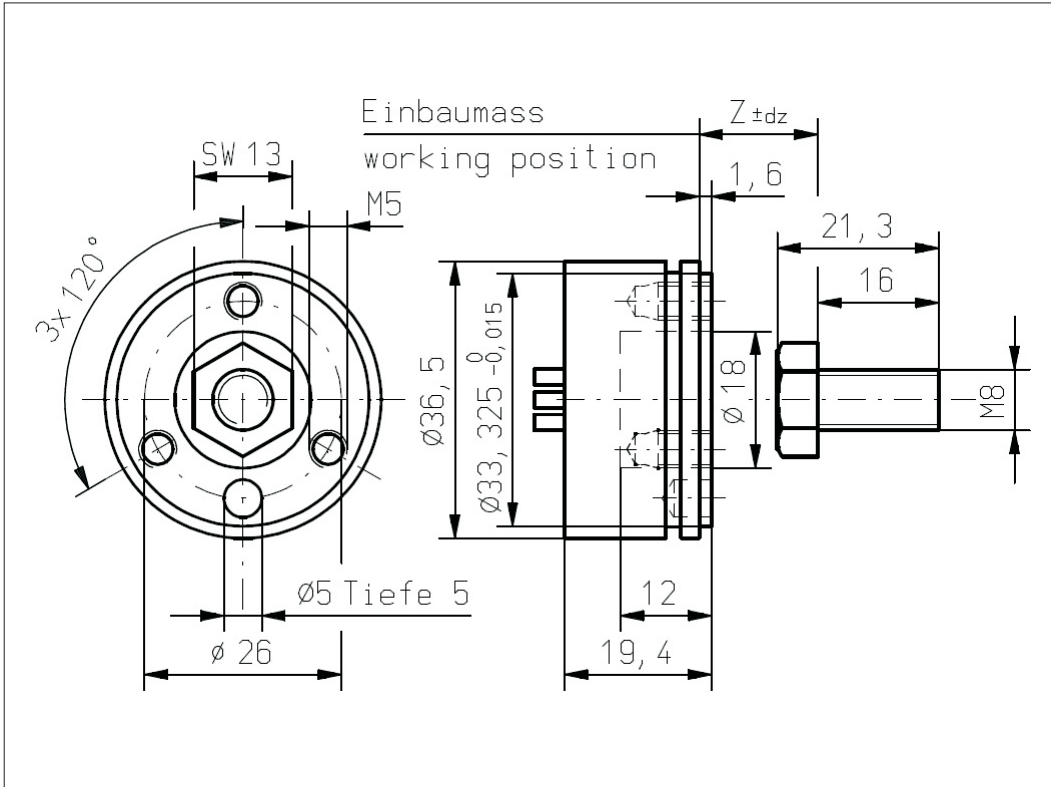
|   |   |   |   |                            |   |   |   |   |   |   |   |   |   |
|---|---|---|---|----------------------------|---|---|---|---|---|---|---|---|---|
| <p>输出特性</p> <p>正向梯度 CW标准1</p> <p>正向梯度 CCW可选2</p> <p>冗余, 正向梯度 CW可选3</p> <p>冗余, 正向梯度 CCW可选4</p> <p>冗余, 交叉信号曲线可选5</p>  |   | <p>电气连接 / 轴向</p> <p>5 标准 线缆 3pole</p> <p>7 可选 线缆 5pole / 6pole</p> <p>9 可选 特殊电缆特殊 线缆</p>        |   |                            |   |   |   |   |   |   |   |   |   |
| <p>输出信号</p> <p>PWM Standard 4</p>   |   | <p>电气连接 / 径向</p> <p>4 标准 圆形电缆 3pole</p> <p>6 可选 圆形电缆 6pole</p> <p>9 可选 特殊电缆特殊 线缆</p>            |   |                            |   |   |   |   |   |   |   |   |   |
| <p>供电电压</p> <p>24VDC Standard 1</p>   |   | <p>线缆长度</p> <p>01 可选 10cm</p> <p>03 可选 30cm</p> <p>05 标准 50cm</p> <p>99 可选 特殊长度</p>             |   |                            |   |   |   |   |   |   |   |   |   |
| <p>电缆长度</p> <p>02 标准 1.0m</p> <p>06 可选 3.0m</p> <p>10 可选 5.0m</p> <p>99 可选 特殊长度</p>   |   |   |   |                            |   |   |   |   |   |   |   |   |   |
| Vert X  | 3 | 7   | E | 4                          | 7 | 3 | 6 | 1 | 4 | 1 | 5 | 0 | 5 |
| <p>机械特性版本</p> <p>37E1 可选 伺服安装 size 13; 磁性执行机构type 1</p> <p>37E2 可选 伺服安装size 13; 磁性执行机构type 2</p> <p>37E4 标准 伺服安装size 13; 磁性执行机构 type 4</p> <p>37E9 可选 特殊外壳 特殊磁性执行机构</p> |   | <p>电气转角</p> <p>36标准电气转角360°</p> <p>xx可选03 to 35; Declaration in 10° steps</p> <p>99可选特殊电气转角</p> |   | <p>传感器原理</p> <p>7 MH-C</p> |   |   |   |   |   |   |   |   |   |

可选 (根据客户需求)

|                                | MH C | MH C2 |
|--------------------------------|------|-------|
| 订制磁性执行机构                       | X    |       |
| 订制外壳                           | X    |       |
| 订制电缆/ 线缆                       | X    |       |
| 快速模式采样率                        | X    |       |
| 开关功能TTL (max. 2)               | X    |       |
| 特殊特性曲线                         |      |       |
| 特殊电气转角 范围30° to 360° (咨询工厂)    | X    |       |
| 电气转角可编程 (软件)                   |      |       |
| 起始点和终点可设定 (额外线缆)               |      |       |
| 旋转方向CW/CCW 可设定 / 可编程 (额外线缆或软件) |      |       |
| 索引点可设定/ 可编程 (额外线缆或软件)          |      |       |



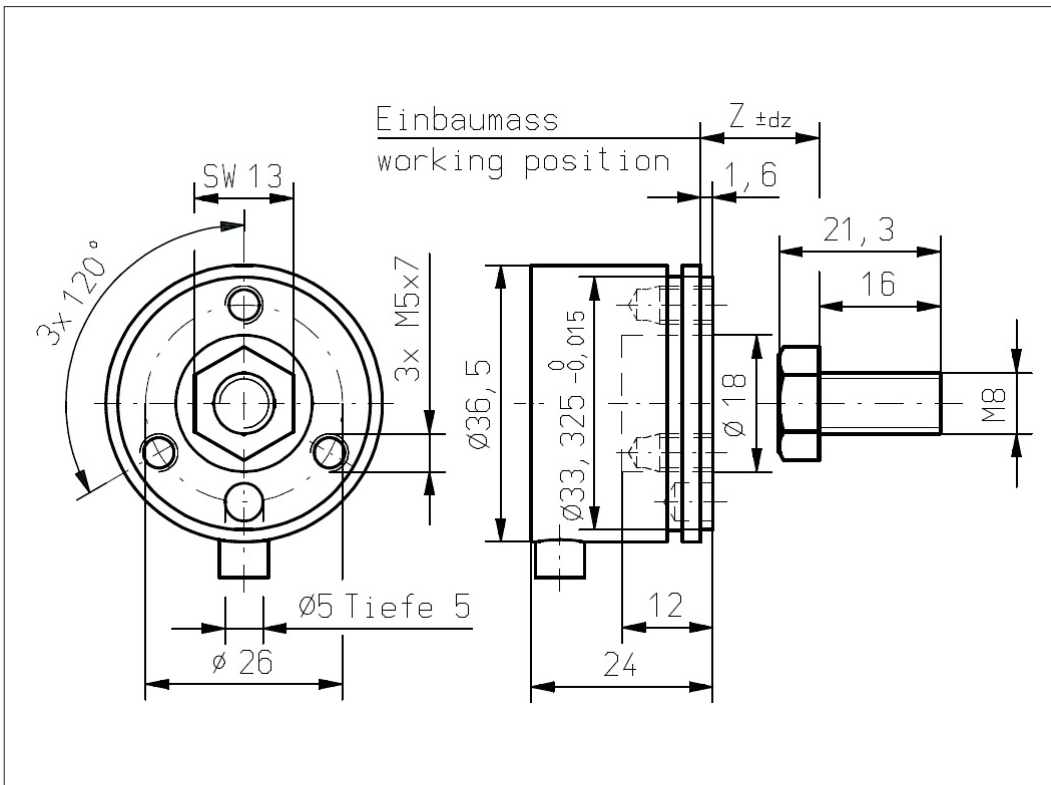
# 提夫自控技术（上海）有限公司



Vert-X 37E4 xxx xxx 5xx  
Vert-X 37E4 xxx xxx 7xx

配件(incl.)  
1x 固定夹子  
2x 带槽汽缸盖螺丝M5x12

工作位置(Z) 和 磁性执行机构  
最大允许错  
参考安装信息



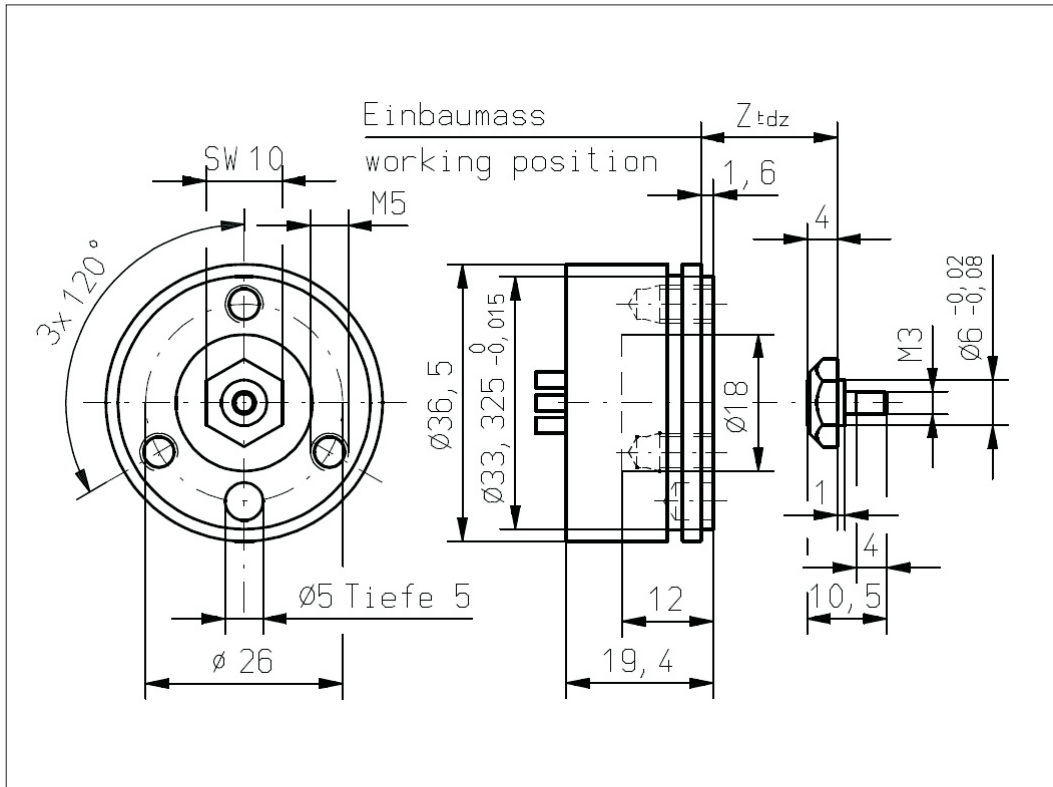
Vert-X 37E4 xxx xxx 4xx  
Vert-X 37E4 xxx xxx 6xx

配件(incl.)  
1x 固定夹子  
2x 带槽汽缸盖螺丝M5x12

工作位置(Z) 和 磁性执行机构  
最大允许错  
参考安装信息

**CONTELEC**  
A company of the Siedle-Group

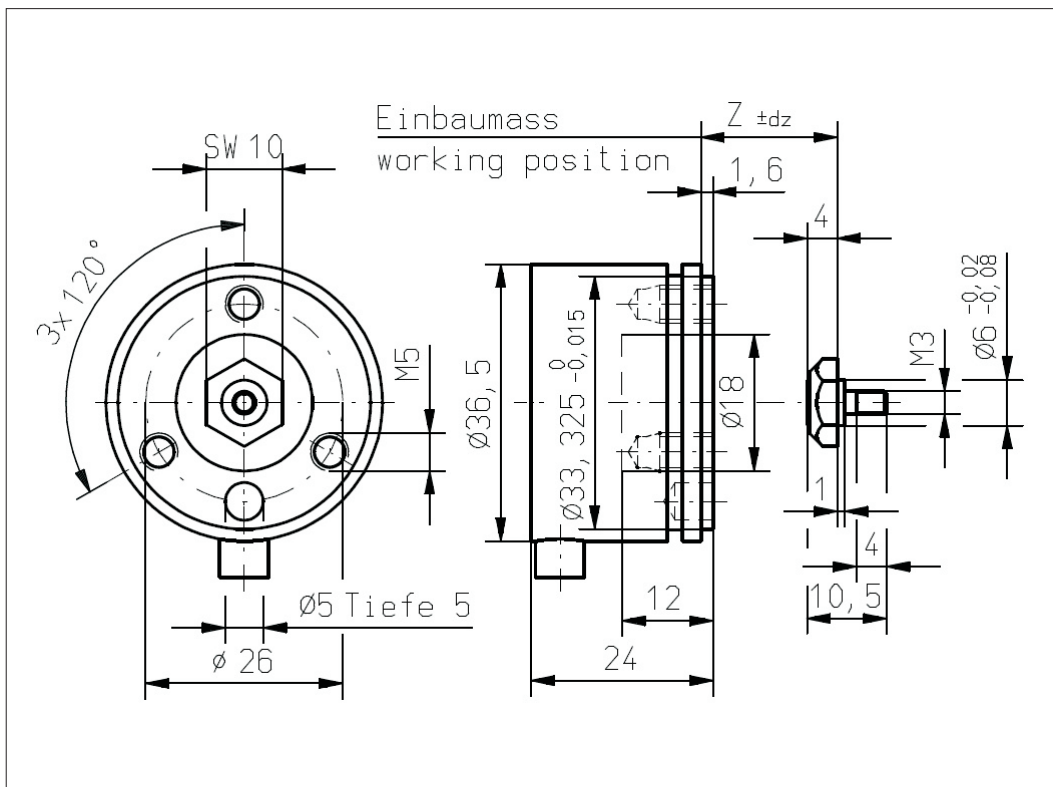
# 提夫自控技术（上海）有限公司



Vert-X 37E1 xxx xxx 5xx  
Vert-X 37E1 xxx xxx 7xx

配件(incl.)  
1x 固定夹子  
2x 带槽汽缸盖螺丝M5x12

工作位置(Z) 和 磁性执行机构  
最大允许错  
参考安装信息



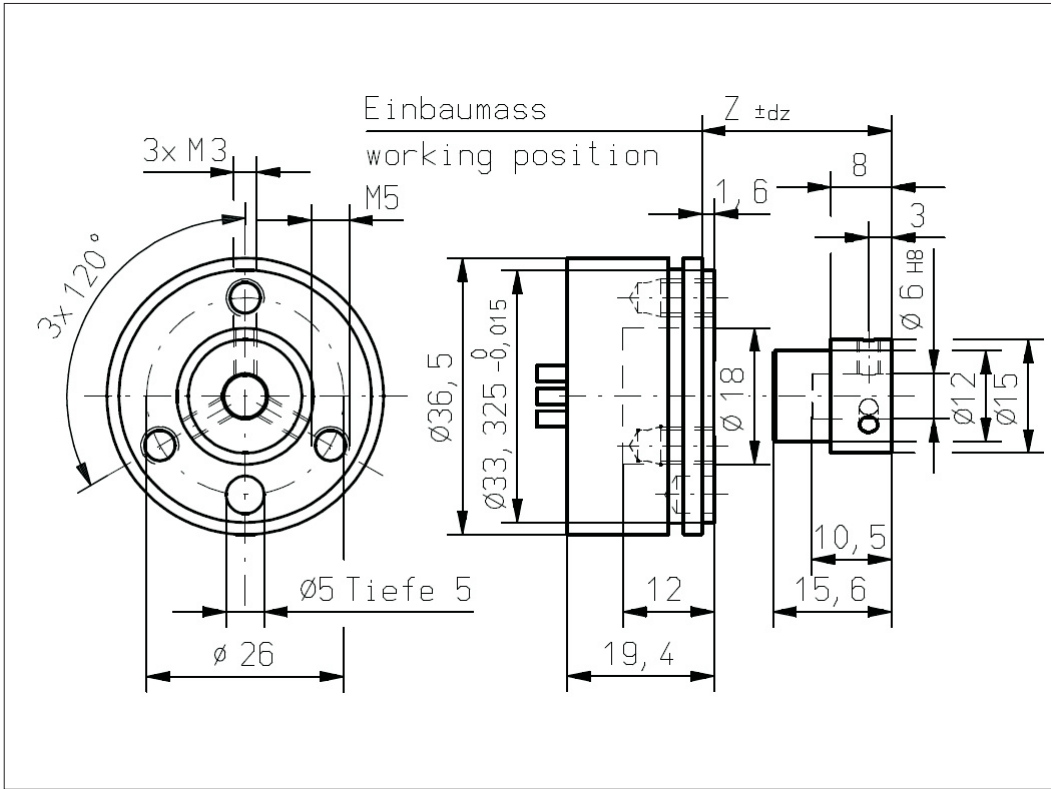
Vert-X 37E1 xxx xxx 4xx  
Vert-X 37E1 xxx xxx 6xx

配件(incl.)  
1x 固定夹子  
2x 带槽汽缸盖螺丝M5x12

工作位置(Z) 和 磁性执行机构  
最大允许错  
参考安装信息



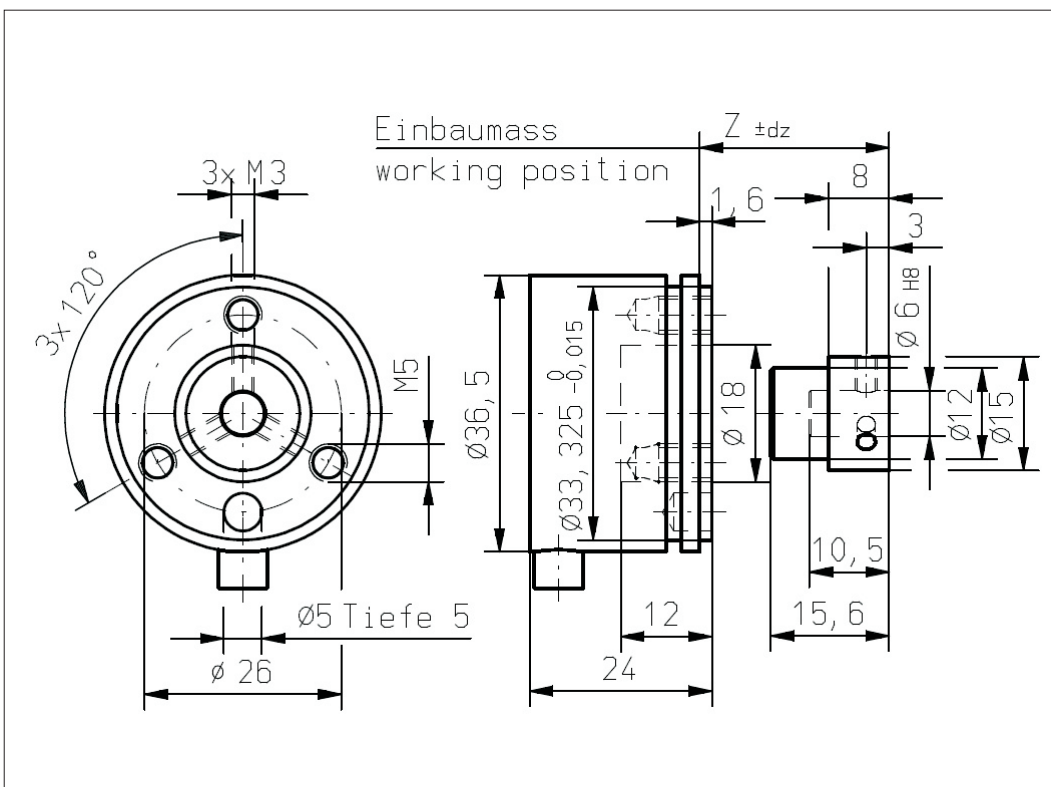
# 提夫自控技术（上海）有限公司



Vert-X 37E2 xxx xxx 5xx  
Vert-X 37E2 xxx xxx 7xx

配件(incl.)  
1x 固定夹子  
2x 带槽汽缸盖螺丝M5x12

工作位置(Z) 和 磁性执行机构  
最大允许错  
参考安装信息



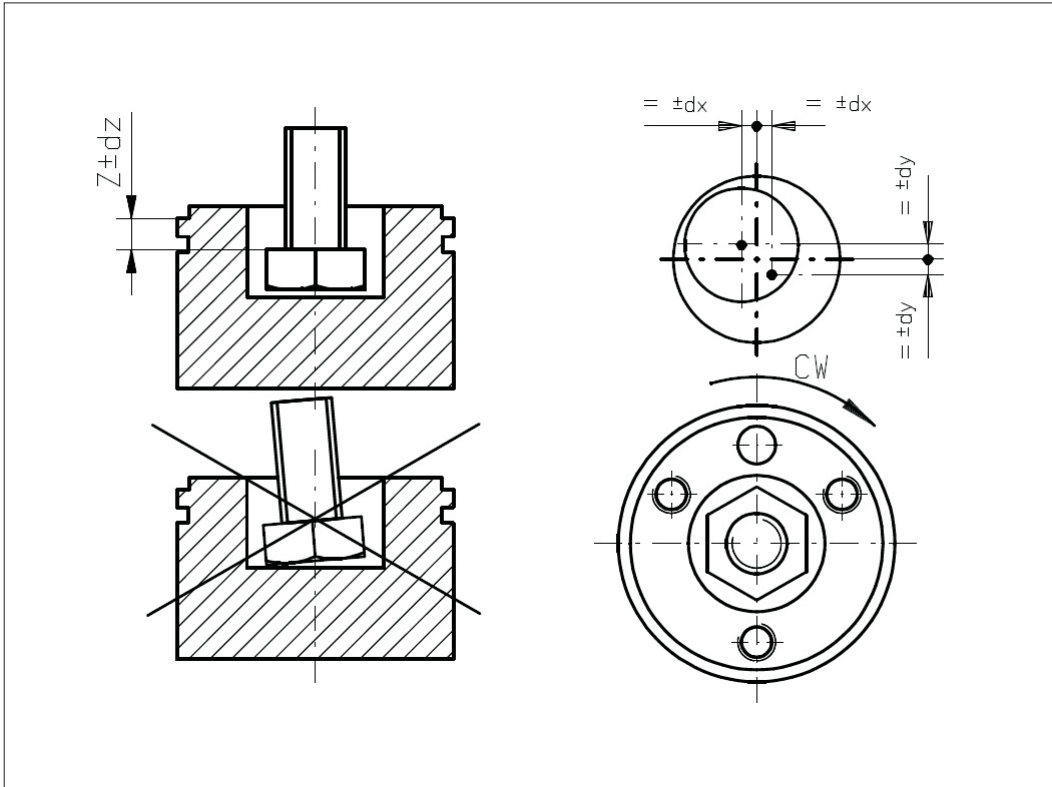
Vert-X 37E2 xxx xxx 4xx  
Vert-X 37E2 xxx xxx 6xx

配件(incl.)  
1x 固定夹子  
2x 带槽汽缸盖螺丝M5x12

工作位置(Z) 和 磁性执行机构  
最大允许错  
参考安装信息

**CONTELEC**  
A company of the Siedle-Group

# 提夫自控技术（上海）有限公司

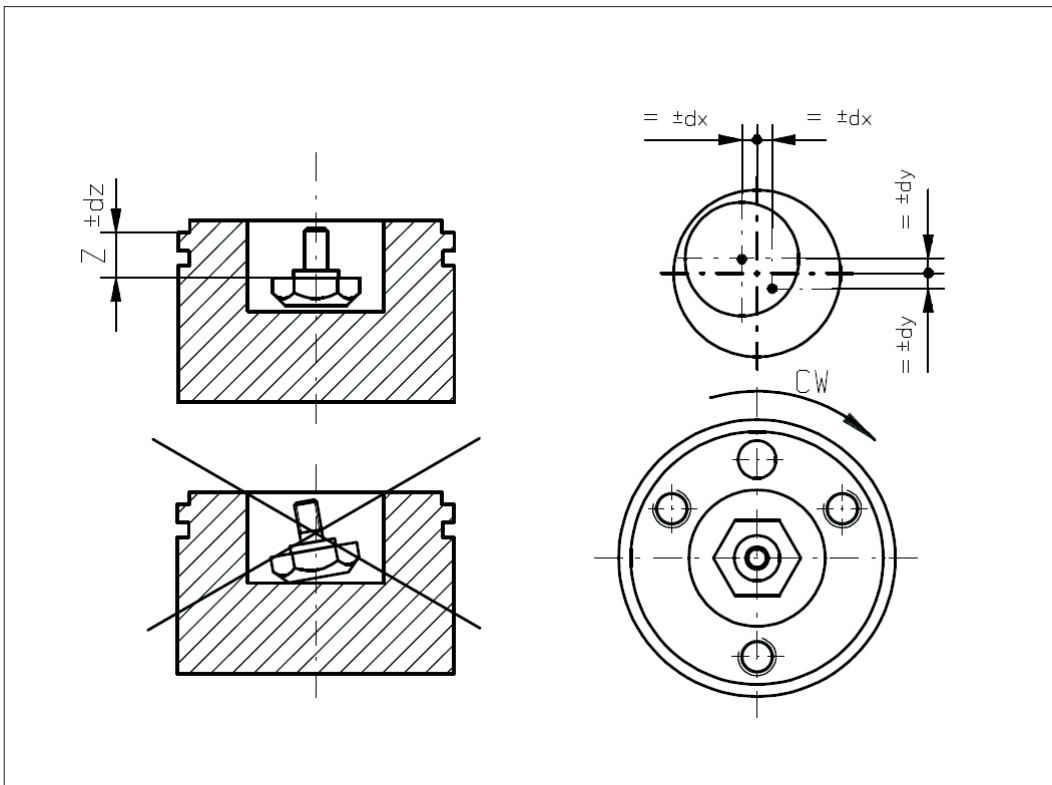


Vert-X 37E4  
安装信息

|                |        |
|----------------|--------|
| 工作位置(Z)        |        |
| MH-C           | 3.85mm |
| MH-C redundant | 4.35mm |

磁性执行机构最大允许错边

|    |                     |
|----|---------------------|
| dx | $\pm 0.25\text{mm}$ |
| dy | $\pm 0.25\text{mm}$ |
| dz | $\pm 0.5\text{mm}$  |



Vert-X 37E1  
安装信息

|                |        |
|----------------|--------|
| 工作位置(Z)        |        |
| MH-C           | 4.95mm |
| MH-C redundant | 5.45mm |

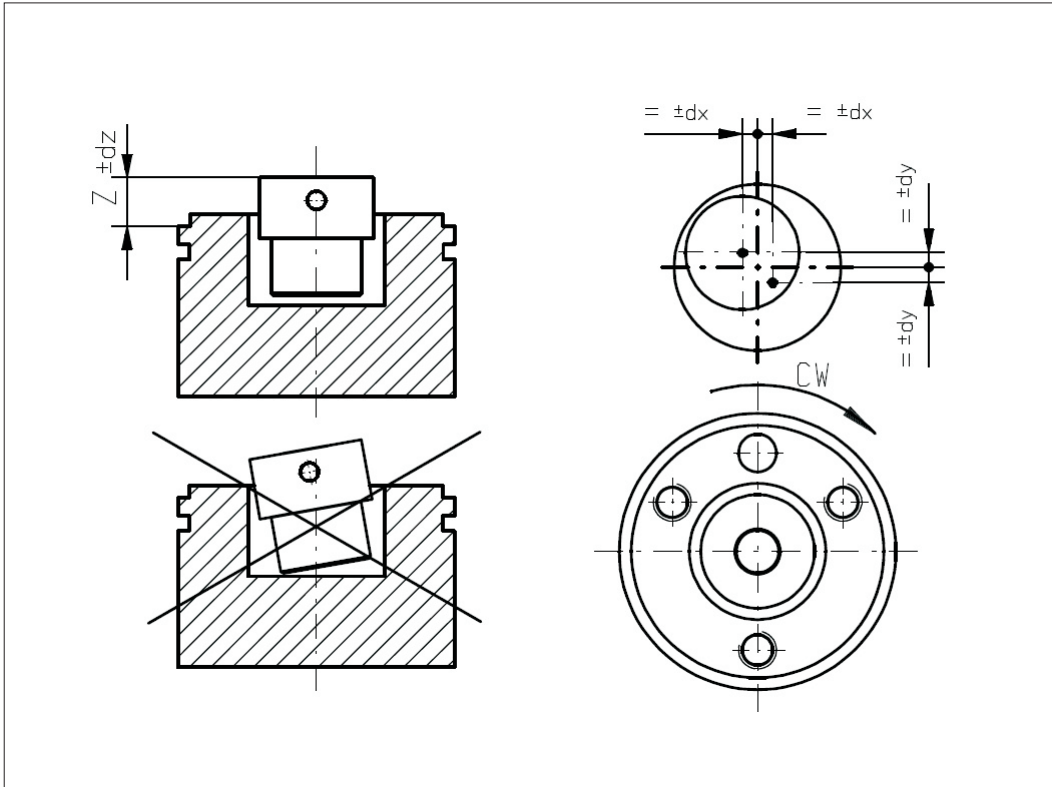
磁性执行机构最大允许错边

|    |                     |
|----|---------------------|
| dx | $\pm 0.25\text{mm}$ |
| dy | $\pm 0.25\text{mm}$ |
| dz | $\pm 0.5\text{mm}$  |

**CONTELEC**  
A company of the Siedle-Group



# 提夫自控技术（上海）有限公司

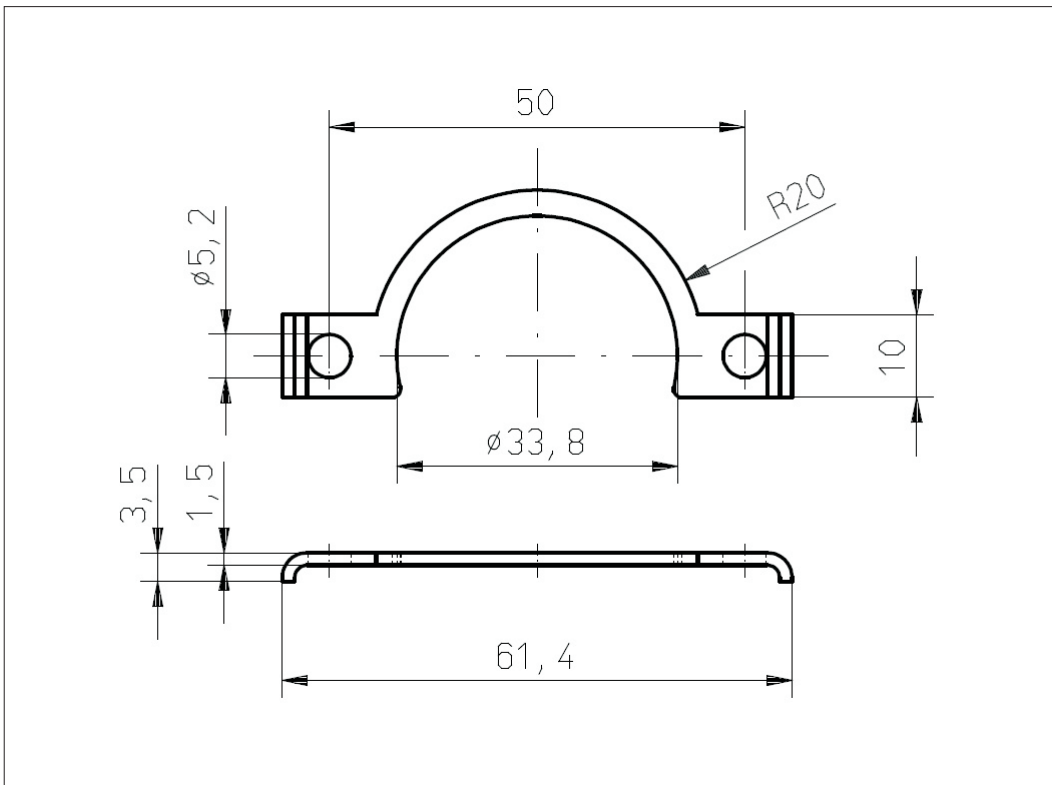


Vert-X 37E2  
安装信息

工作位置(Z)  
MH-C 6.45mm  
MH-C redundant 5.95mm

磁性执行机构最大允许错边

|    |         |
|----|---------|
| dx | ±0.25mm |
| dy | ±0.25mm |
| dz | ±0.5mm  |



Vert X 37E

**CONTELEC**  
A company of the Siedle-Group