

TE1 系列直线位移传感器
电位计式，内置信号转换器
工作量程可达 150 mm



该电位计传感器内置信号转换器，用于直线测量位置、位移及反馈、显示等，提供标准电流、电压信号。

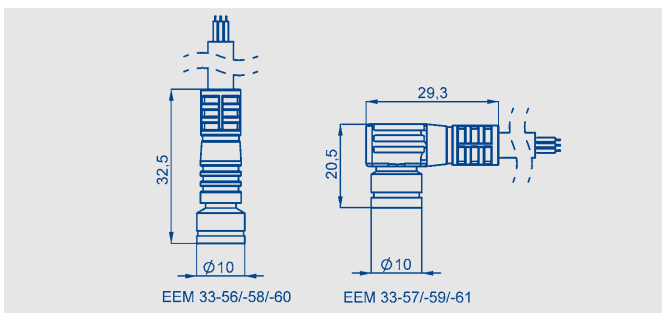
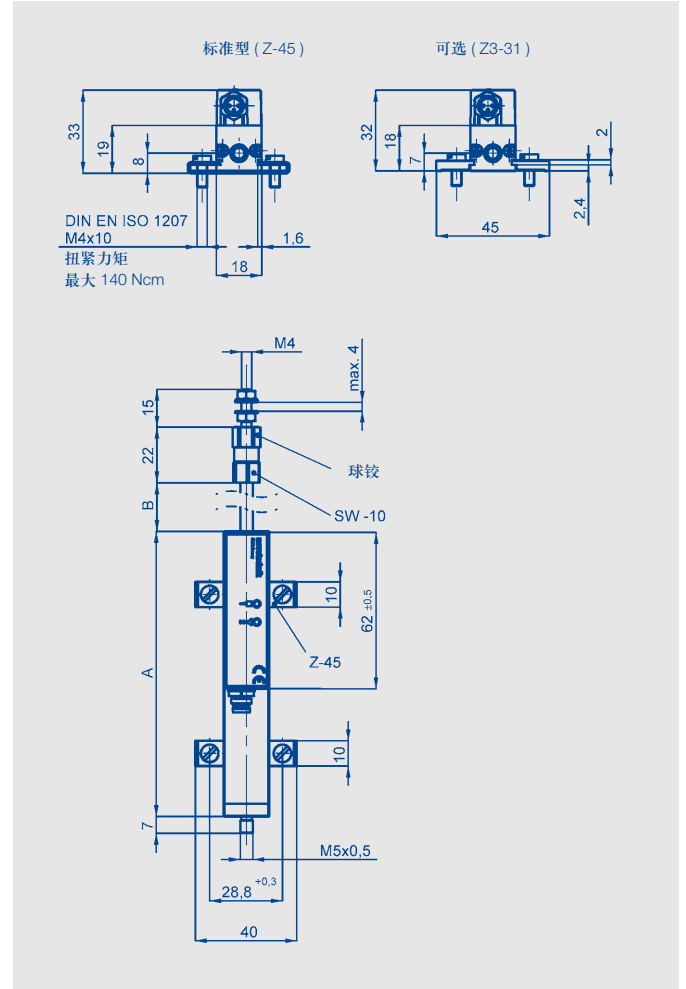
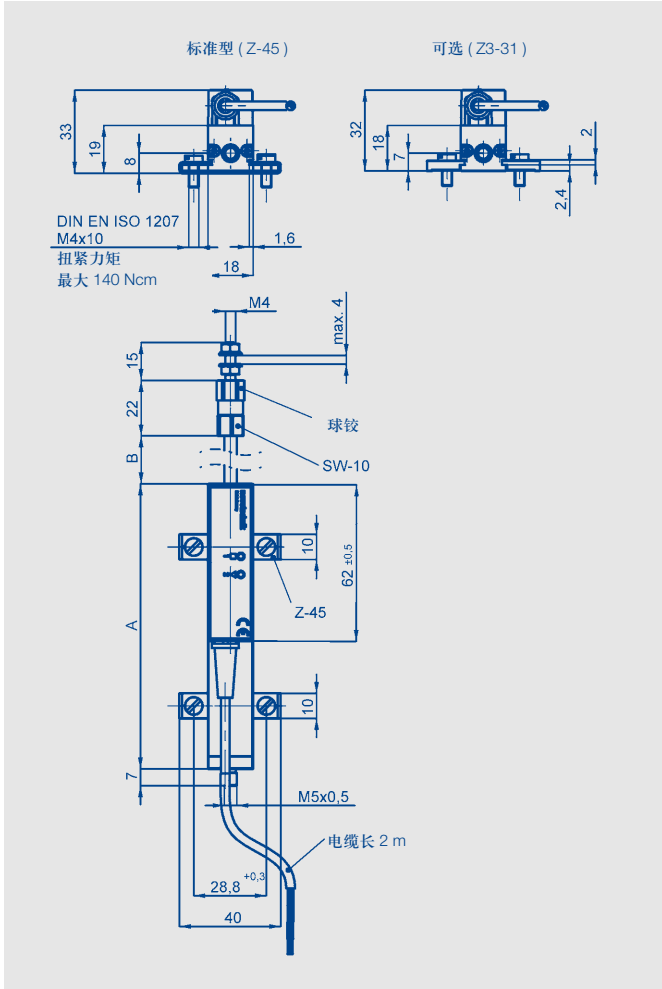
传感器外壳设计坚固、紧凑，尤其是拉杆两端由金属柔性轴承支撑，受到的侧向力得到有效吸收。球铰能克服机械间隙误差及侧向剪切力。

基于电位计工作原理，磁场环境对传感器测量信号无影响。

特点：

- 使用寿命长，视不同应用场合，运行次数可达 100×10^6 次运动
- 线性优异，最高可达 $\pm 0.075\%$
- 标准电流或电压信号输出
- 两端支撑拉杆
- 预装特别设计的球铰结构可消除侧向应力
- 运行速度最高可达 10 m/s
- 抗冲击和振动的性能优异
- 可选输出电缆或插头连接方式

说 明	
外 壳	阳极氧化铝
安 装	可调整夹钳
拉 杆	不锈钢 AISI 303
球 铰	带有 M5 x 0.5 滚花的硬质钢球，淬火处理，带缓冲弹力
柔性轴承	两端柔性金属轴承
电阻元件	导电塑料
滑刷组件	贵金属多触脚滑刷，带弹性阻尼
电气连接	3 针 M8 x 1 圆插头，带屏蔽 3 芯 PVC 屏蔽电缆，3 x 0.14mm ² ，长 2 米



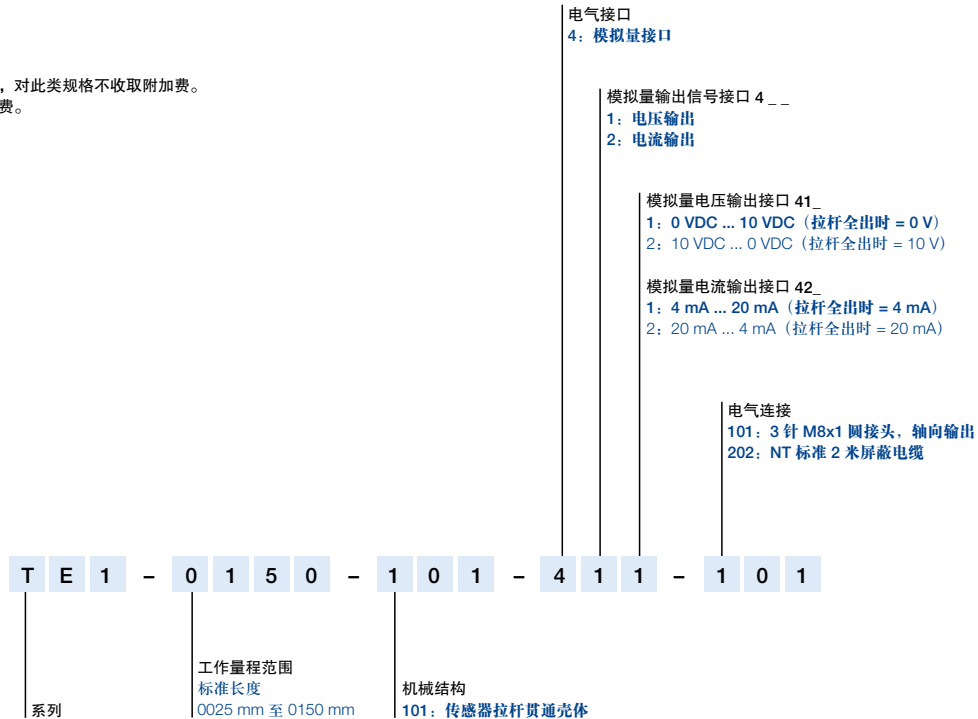
输出接头 编号 101	直出电缆 编号 202	带电缆接头 EEM 33-56/-57/-58/-59/-60/-61	信号
针脚 1	绿色	棕色	供电电压
针脚 4	白色	黑色	信号输出
针脚 3	棕色	蓝色	接地

型号定义	TE1-0025	TE1-0050	TE1-0075	TE1-0100	TE1-0150	单位
机械参数						
外壳长度 (尺寸 A)	63	88	113	138	188	± 1 mm
机械行程 (尺寸 B)	30	55	80	105	155	± 1.5 mm
重量						
带电缆	183	202	222	245	328	g
带插头	138	157	177	201	280	g
工作受力 (水平方向)	≤ 0.3					N
球铰可提供的补偿量	± 1 mm 平行偏差, ± 2.5° 角度偏差					
固定螺钉的最大允许扭矩 (带垫圈)	140					Ncm
工作速度	最大 10					m/s
电气参数						
工作量程	25	50	75	100	150	mm
独立线性 *	±0.2	±0.15	±0.1	±0.075	±0.075	% F.S.
绝对线性 *	±0.275	±0.225	±0.175	±0.15	±0.15	% F.S.
可重复性	0.002					mm
分辨率	无限小					
动态特性 (电气)	> 10					kHz
电气零点公差	通常 ± 1.0					mm
输出信号	0 ... 10 V (最小负载阻抗 > 10 kΩ, 残留电压 ≤ 10 mV)					
电压或电流	10 ... 0 V (最小负载阻抗 > 10 kΩ, 残留电压 ≤ 10 mV)					
	4 ... 20 mA (负载 ≤ 500 Ω)					
	20 ... 4 mA (负载 ≤ 500 Ω)					
短路保护	有 (相对地及供电工作电压)					
工作电压	16 ... 30					V
工作电压波动	最大 10					% V _{ss}
无负载时的电流功耗	< 1					W
温度系数	< 20					ppm/K
过压保护	< 36 (长久)					V
极性接反, 反向电压保护	有 (仅限工作电源)					
绝缘阻抗 (500 VDC)	≥ 10					MΩ
环境参数						
工作温度范围	-40 ... +85					°C
工作湿度范围	0 ... 95 (无冷凝)					%R.H.
抗振动标准 (IEC 60068-2-6)	20 (5 ... 2000 Hz, A _{THK} = 0.75 mm)					g
抗冲击标准 (IEC 60068-2-27)	50 (11 ms) (单击)					g
防护等级 (DIN EN 60529)	IP 40					
寿命	> 100 x 10 ⁶					次
MTTF (ISO 13849-1, 无负载情况下抽样)	25					年
功能安全性要求	如果把本司产品用于安全相关的系统中, 请先联系我们					
满足 EMC 标准	EN 61000-4-2 electrostatic discharges (ESD) 4 kV, 8 kV EN 61000-4-3 electromagnetic fields 10 V/m EN 61000-4-4 electrical fast transients (burst) 1 kV EN 61000-4-6 conducted disturbances, induced by RF fields 10 V/m eff. EN 55016-2-3 radiated disturbances class B					

*) 可按客户要求定制更高线性产品。

订购规格说明

加粗文字为常规规格，对此类规格不收取附加费。
非常规格收取附加费。



交货内容包括

- 2 个 Z-45 安装夹
- 4 个 M4x10 螺钉
- 1 个球铰

根据要求可定制产品

- 不同的量程、电气连接等，比如：带接头的电缆输出方式

可选辅件

- 4 个 Z3-31 安装夹，含 4 个 M4x10 螺钉
产品编号：059010
- 3 针 M8 x 1 凹直接头，带 PUR 屏蔽电缆，3 x 0.25mm²
2 米电缆， 型号：EEM 33-56，产品编号：005602
5 米电缆， 型号：EEM 33-58，产品编号：005604
10 米电缆，型号：EEM 33-60，产品编号：005606
- 3 针 M8 x 1 凹弯接头，带 PUR 屏蔽电缆，3 x 0.25mm²
2 米电缆， 型号：EEM 33-57，产品编号：005603
5 米电缆， 型号：EEM 33-59，产品编号：005605
10 米电缆，型号：EEM 33-61，产品编号：005607

© 01/2014

如有更改，
恕不另行通知。