

IPE6000系列角度传感器

工业级，电位计原理，电流输出
坚固，抗恶劣环境



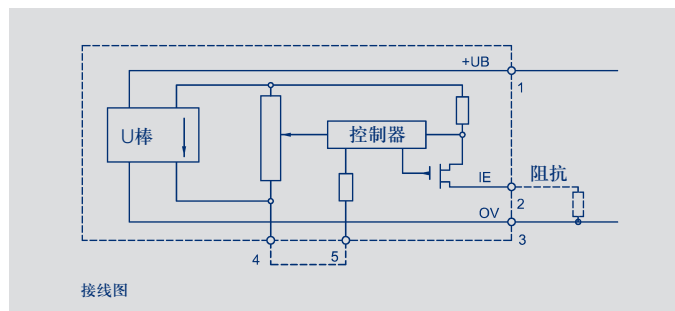
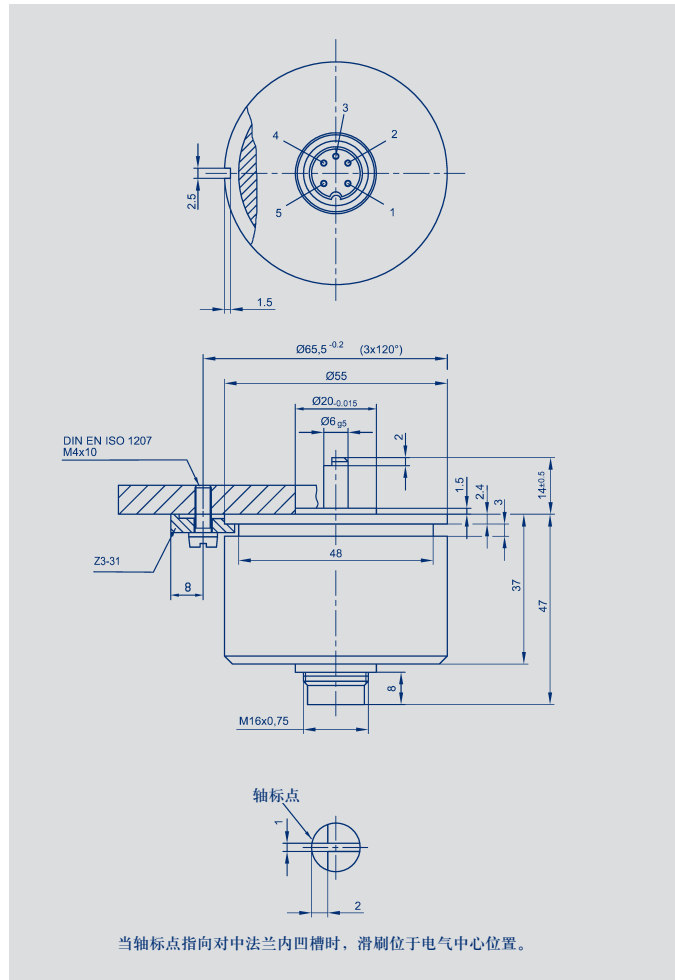
特点：

- 90° / 345° 标准输出电流信号
- 输出电流信号可选：0 ... 20 mA 或 4 ... 20 mA
- 内置集成电路
- 绝对线性 $\pm 0.1\%$ (345°)，或 $\pm 0.3\%$ (90°)
- 可重复性 0.007°
- 无限制连续旋转
- 防护等级 IP 65

IPE6000 是一款久经考验的高精度角度传感器。它是在 IP6000 电位计基础上，结合模拟量输出信号集成电路而成。传感器中集成电路采用 SMD 技术，控制将电压-角度的转换，改变成电流-角度的转换，增强了信号传输的抗干扰性，便于远距离信号输出。

传统的电位计中增加了集成电路，不需要外部信号转换设备，就能提供 0 ... 20 mA 或 4 ... 20 mA 标准电流输出信号。宽工作电压允许使用不稳定的 DC 电源。传感器机壳和插头工艺满足保护等级 IP65，特别适合机械制造，加工生产线和车辆设计生产部门的应用。精密球形轴承可承受高强度机械磨损。

为保证不受电磁影响 (EMV)，外壳、接头和电缆屏蔽接地。



说 明	
外 壳	阳极氧化铝，密封轴
轴	不锈钢
轴 承	不锈钢球形轴承
电阻元件	导电塑料
滑刷组件	贵金属多触脚滑刷
电气连接	5针接头 (见辅件)
电压接反保护	内部二极管

