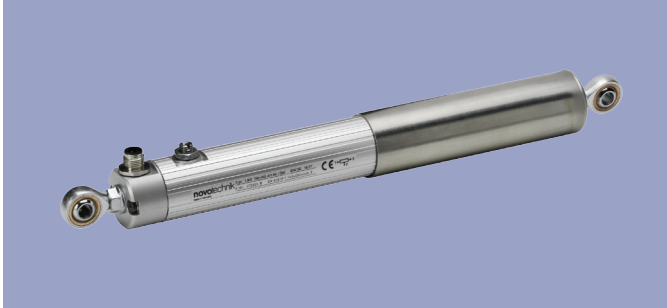


LWX系列直线位移传感器（004型）

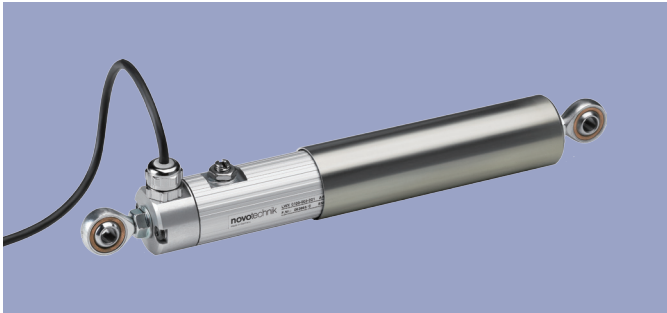
电位计式，带球眼安装接头，工作量程可达750 mm

带轴保护，防护等级IP67



LWX 系列专为极端工作环境下使用而设计，它具有全金属结构并在技术上采用戈尔膜技术替换了原来的压差补偿技术，克服因为拉杆运动带来的“负压泵效应”，可防止出现机械、车辆、自动化和机器人应用领域内出现影响工作性能的情形，从而延长工作寿命。

结构坚实，可以对位移和长度做长期可靠的测量，输出绝对值信号；球绞轴承克服扭力机械间隙误差对传感器精度影响。



产品应用：

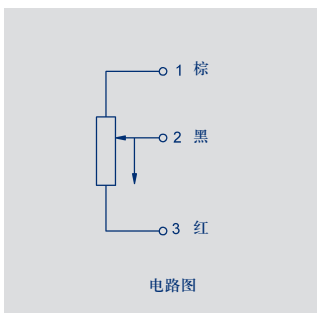
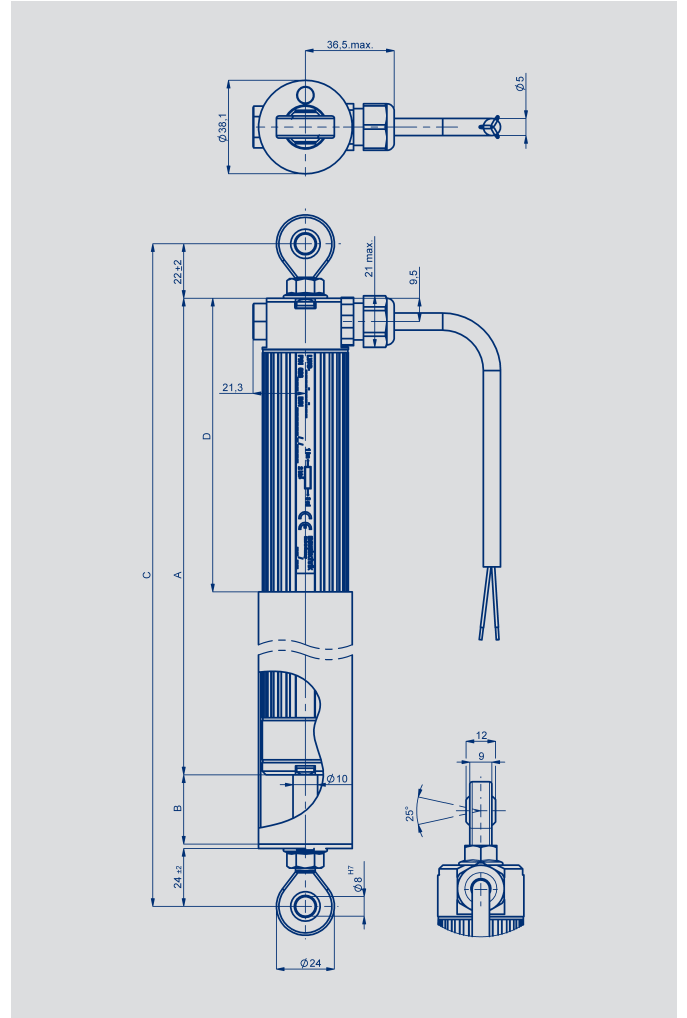
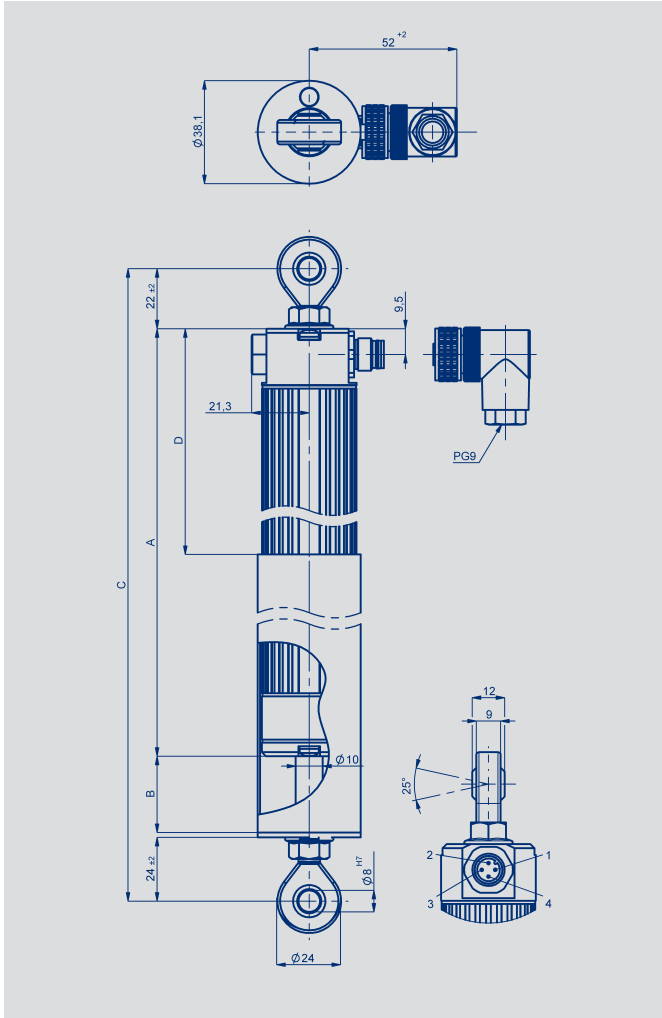
- 移动车辆的转向油缸系统
- 建筑机械设备
- 粉尘应用环境下的机械设备

特点：

- 防护等级 IP 67
- 全金属外壳，带轴保护
- 防腐蚀
- 采用戈尔膜技术克服因为拉杆运动带来的“负压泵效应”
- 抗振性能优异
- 适用于潮湿、油性和灰尘等极端环境
- 双轴承拉杆
- 万向球铰，可以大角度范围自由转动，克服微小机械间隙误差(最大至 $\pm 12.5^\circ$)
- 线性优异，高达 $\pm 0.04\%$
- 分辨率高于 0.01 mm
- 不同应用条件下，寿命高达5千万次运动
- 可选电缆或插头连接
- 如需IP 65型，请参见LWG系列产品资料
- 如需无轴保护型，请参见LWX 003系列产品资料

说 明	
外 壳	阳极氧化铝
安 装	见图
拉 杆	不锈钢(1.4305)，可自转
轴 承	聚合金属滑动轴承
电阻元件	导电塑料
滑刷组件	贵金属多触脚滑刷，带弹性阻尼
电气连接	4 针 M12x1 圆插头 3 芯 PVC 屏蔽电缆，3x0.5 mm ² (AWG 20)，长 1 米

机械参数



技术参数

型号定义	LWX 0050	LWX 0075	LWX 0100	LWX 0150	LWX 0175	LWX 0225	LWX 0250	LWX 0300	LWX 0360	LWX 0450	LWX 0500	LWX 0600	LWX 0750	
电气参数														
工作行程	50	75	100	150	175	225	250	300	360	450	500	600	750	mm
电气行程	52	77	102	152	178	229	254	305	366	457	508	610	762	mm
标准阻值	2	3	3	5	5	5	5	5	5	5	5	5	10	kΩ
阻值公差	20													± %
独立线性	0.2	0.1	0.1	0.08	0.07	0.07	0.07	0.06	0.05	0.05	0.05	0.05	0.04	± %
可重复性	0.01													mm
滑刷正常工作电流	≤ 1													μA
致故障时滑刷的最大电流	10													mA
允许最大工作电压	42													V
输出电压与输入电压的有效温度系数比	通常 5													ppm/K
绝缘阻抗 (500 VDC)	≥ 10													MΩ
绝缘强度 (500 VAC, 50 Hz)	≤ 100													μA
机械参数														
外壳长度 (尺寸 A)	176	201	227	277	303	354	379	430	505	619	684	810	994	± 2 mm
机械行程 (尺寸 B)	54	79	105	155	181	231	257	307	368	460	510	612	764	± 2 mm
铰接头间的最小距离 (尺寸 C)	224	249	275	325	351	402	427	478	553	667	732	858	1042	mm
保护外罩 (尺寸 D)	84	90	90	90	90	90	90	90	103	126	141	164	196	± 2 mm
重量 (带插头)	413	453	493	573	613	693	733	832	1023	1167	1247	1407	1647	g
工作受力														
水平方向	通常 50													N
垂直方向	通常 50													N
启动拉力														
水平方向	150 *)													N
环境参数														
工作温度范围	-30 ... +100													
工作湿度范围	0 ... 95 (无冷凝)													
抗振动标准	5 ... 2000 Amax = 0.75 amax = 20													
抗冲击标准	50 11													
寿命	通常 >50 x 10 ⁶													
最大运行速度	5													
防护等级	IP 67 (DIN EN 60529), 动态													

*) 水平启动拉力也许会根据环境温度和拉杆静止时间长短而有所增大

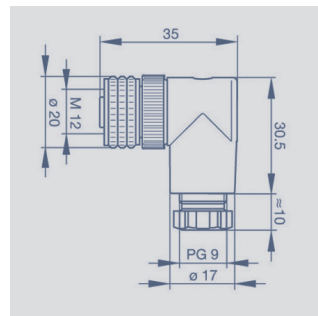
订购规格说明及配套辅件

订购规格（插头连接方式）	
型 号	产品编号
LWX-0050-004-101	026502
LWX-0075-004-101	026503
LWX-0100-004-101	026504
LWX-0150-004-101	026506
LWX-0175-004-101	026507
LWX-0225-004-101	026509
LWX-0250-004-101	026510
LWX-0300-004-101	026512
LWX-0360-004-101	026514
LWX-0450-004-101	026518
LWX-0500-004-101	026520
LWX-0600-004-101	026524
LWX-0750-004-101	026530

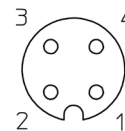
订购规格（电缆连接方式）	
型 号	产品编号
LWX-0050-004-201	026602
LWX-0075-004-201	026603
LWX-0100-004-201	026604
LWX-0150-004-201	026606
LWX-0175-004-201	026607
LWX-0225-004-201	026609
LWX-0250-004-201	026610
LWX-0300-004-201	026612
LWX-0360-004-201	026614
LWX-0450-004-201	026618
LWX-0500-004-201	026620
LWX-0600-004-201	026624
LWX-0750-004-201	026630

注意事项

在数据表中所示的线性度、使用寿命、微线性度、抗外干扰阻值和分压形式的温度系数等数值，是传感器工作在以运算放大器作为电压输出器输出电压给滑刷，且滑刷上不带负载 ($I_e \leq 1\mu A$) 的条件得出的。



针脚定义



IP67

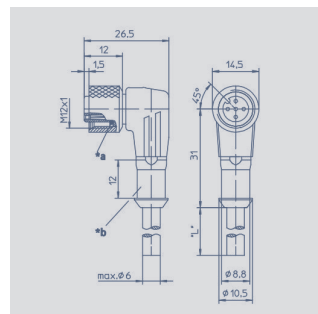
4针M12x1 凹弯接头，带配套安装螺母和拧紧端，IP67，不带屏蔽

外部材质 PBT
-25°C ... +90°C

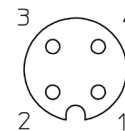
接 线 端 6 ... 8 mm, 最大0.75mm²

型 号 产品编号

EEM 33-89 005634



针脚定义



IP67

UL



4针M12x1凹弯接头，A型，IP67
带塑包电缆，带屏蔽，线端裸露

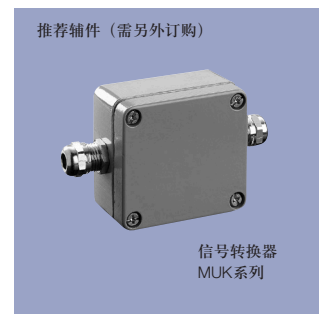
外部材质 PA塑料

电缆规格 PUR, Ø= Max.6mm
-25°C ... +80°C (非固定状态)
-50°C ... +80°C (固定状态)

导 线 PP, 0.34mm²

电缆长度 规 格 产品编号

2 m	EEM 33-33	005601
5 m	EEM 33-63	005610
10 m	EEM 33-99	005696



© 12/2015

如有更改，
恕不另行通知。