

## MUW200 系列信号转换器

专为 LWH 系列和 TLH 系列位移传感器配置



### 特点:

- 专为 TLH 系列和 LWH 系列位移传感器配置的信号转换器
- 采用与传感器相匹配的插座连接方式
- 转换过程无干扰信号产生
- 标准输出信号: 0 ... 10V  
± 10V  
0 ... 20mA  
4 ... 20mA
- 极佳的线性度
- 极低的温度漂移 (典型温漂值为 30 ppm/K)
- 零点和使用范围可以调节或固定两种类型可供选择

该信号转换器提供一个非常稳定的恒定电压给位移传感器, 传感器滑刷上的信号来自无负载的高阻抗输入端, 此信号能被转换成与所测位移成正比关系的标准信号输出。

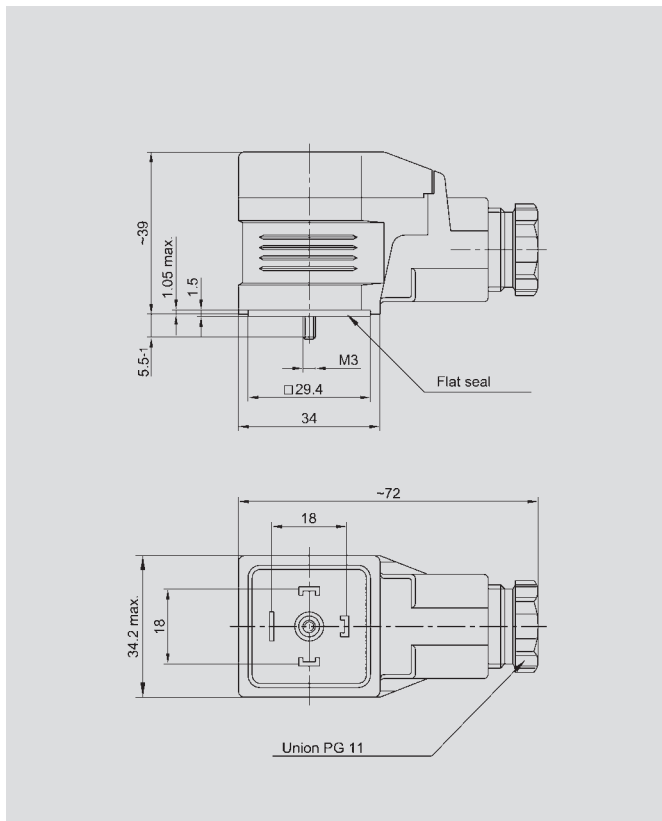
信号转换器所具有优良的线性度、极低的温漂以及与传感器相匹配的信号处理方式等, 保证位移传感器在使用过程中具有杰出表现; 即便在信号传递距离很远的工况下, 也能保证传递的可靠性和抗干扰。

在可调节式信号转换器中, 用户可以对输出信号的零点和输出范围在大范围内作调节; 即便实际测量长度小于于

传感器的最大可测长度, 也可将转换器的输出信号调整至标准值输出。

转换器的电路被集成在插座盒中, 插座符合 DIN 43650 标准。该信号转换器具有很宽的工作电压范围, 可直接使用未经稳压的直流电源。由于转换器选用的 SMD 元件可承受很大温度变化, 故转换器即便在极端恶劣的工况下也能可靠运行。

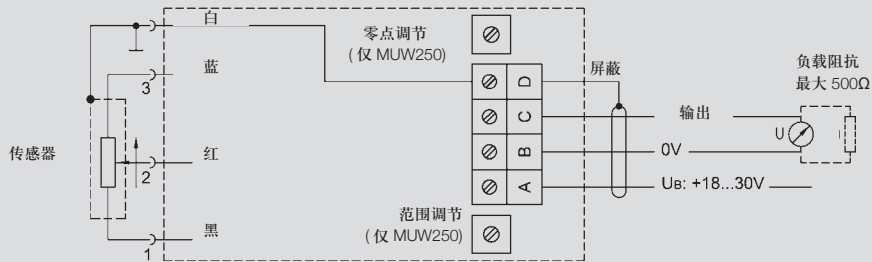
MUW 200 系列信号转换器通过一个四极插座与其它装置相连接。转换器内部连接件可以按每 90° 转角进行调整, 以使输出电缆的方向符合需求。



| 机械参数                      |                              | 单位              |
|---------------------------|------------------------------|-----------------|
| 尺寸                        | 见尺寸图                         |                 |
| 防护等级                      | IP 65 (DIN 400 50 / IEC 529) |                 |
| 螺纹接线端子                    | 0.5                          |                 |
| 推荐的电缆直径 4 - 10 mm         | 3 芯或 4 芯带绞接保护层               | mm <sup>2</sup> |
| 重量                        | 约 75                         | g               |
| 电气参数                      |                              |                 |
| 工作电压                      | 18 ... 30                    | VDC             |
| 输入阻抗                      | >10                          | MΩ              |
| 接反电压保护                    | 集成式                          |                 |
| 功耗                        | 最大 35                        | mA              |
| 提供给位移传感器的高稳定且带短路保护的内部参考电压 | > 10                         | VDC             |
| 位移传感器的允许连接阻抗              | ≥ 700                        | Ω               |
| 调节范围                      |                              |                 |
| 零位                        | 10                           | %               |
| 增益                        | 1 ... 2                      |                 |
| 线性度                       | 0.01 (通常)                    | %               |
| 温度系数                      | 30 (通常)                      | ppm/K           |
| 工作温度范围                    | -25 ... +70                  | °C              |

注: 温度系数将影响输出电流和输出电压。若为输出电流信号, 则电压要通过连接负载阻抗获取, 故负载阻抗的温度系数也必须加以考虑。

## 接线图



当传感器的拉杆（LWH 系列）或滑块（TLH 系列）从可变电阻的 1 端滑移至 3 端时，传感器的输出信号将逐渐增大；若需要传感器的输出信号作相反反应，则须将信号转换器插座盒中的终端 1（黑色）与终端 3（蓝色）对换。插座盒可在取出透明盖板后向外推出。

## 订购规格说明

| M  | U          | W |  | - |                                    |
|----|------------|---|--|---|------------------------------------|
| 系列 | MUW200 系列  |   |  |   | 输出信号                               |
|    | 零位和使用范围不可调 |   |  |   | 0 = 0 ... 20 mA (最大负载阻抗为 500 Ω)    |
|    |            |   |  |   | 1 = 0 ... 10 V (最大电流为 20 mA, 短路保护) |
|    |            |   |  |   | 4 = 4 ... 20 mA (最大负载阻抗为 500 Ω)    |
|    | MUW250 系列  |   |  |   | 0 = 0 ... 20 mA (最大负载阻抗为 500 Ω)    |
|    | 零位和使用范围可调  |   |  |   | 1 = 0 ... 10 V (最大电流为 20 mA, 短路保护) |
|    |            |   |  |   | 4 = 4 ... 20 mA (最大负载阻抗为 500 Ω)    |
|    |            |   |  |   | 产品编号                               |
|    |            |   |  |   | 054101                             |
|    |            |   |  |   | 054102                             |
|    |            |   |  |   | 054103                             |
|    |            |   |  |   | 054151                             |
|    |            |   |  |   | 054152                             |
|    |            |   |  |   | 054153                             |

可根据用户要求的输入 / 输出电压或信号转换范围提供特别设计的产品。

## 发货内容包括

- 1 个 M3x40 螺钉
- 1 个平面密封圈

如有更改，恕不另行通知