

提夫自控技术（上海）有限公司



电气参数		
标称阻值	±20	kOhm
阻值精度	±20	%
独立线性度	±0.25	% of meas. range
电气转角	8280	°
可重复性	3.21	°
分压器温度系数	50	ppm/°C
推荐滑动片电流	max. 1	µA
故障失灵滑动片最大电流	5	mA
功率 P	0.25	W/40°C
最小寿命(电气)	15 Mio.	turns

机械参数		
机械转角范围	25	turns
调节速度	max. 1800	°/s
最小寿命(机械)	15 Mio.	turns
工作温度	-25 ... +75	°C
储存温度	-25 ... +105	°C
防护等级	IP65	

标准		
绝缘电阻(500 VDC, 1bar, 2s)	1	GOhm
绝缘强度 (VAC, 50Hz, 1min, 1bar)	1	kV
振动 (Amax = 0.75mm, f = 30 ... 2000 Hz)	10	g
冲击 (half sine pulse, 7 ms)	30	g

ML 25

应用
• 升降机

产品特点
小体积
25 圈

15mio转
很好的分辨率 好于 0,1%

可选

轴直径6.35 mm (max. 长度 25 mm)

轴直径3 mm (最大长度10 mm)

订制线缆长度

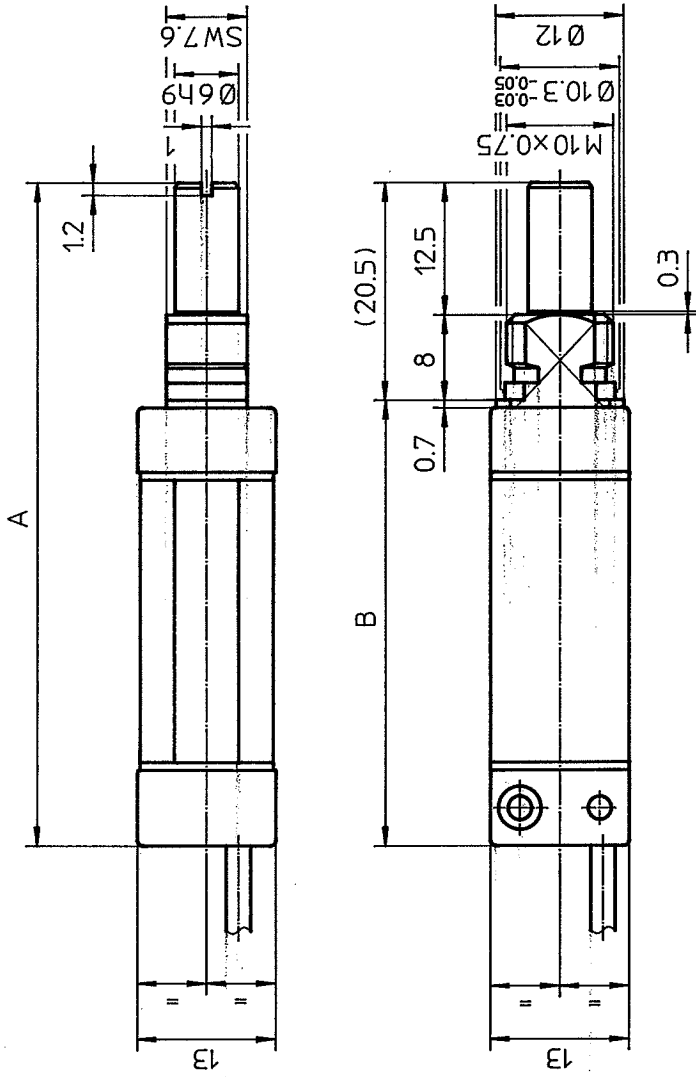
串联同轴电位器

滑动片保护电阻

线缆连接

CONTELEC

提夫自控技术（上海）有限公司



Typ	Elektrischer Nutzwinkel (unlinearisiert)	Elektrischer Nutzwinkel (linearisiert)	Mechanischer Verstellwinkel	Linearität	A	B
ML05	1800° ±60°	-	durchdrehbar	±2.5%	62.2	41.7
ML06	2160° ±60°	-	durchdrehbar	±2%	62.2	41.7
ML10	3600° ±60°	max.3240°	durchdrehbar	±0.5%	62.2	41.7
ML20	7200° ±60°	max.6480°	durchdrehbar	±0.5%	72.2	51.7
ML25	9000° ±60°	max.8280°	durchdrehbar	±0.25%	77.2	56.7
ML50	18000° ±60°	max.17280°	durchdrehbar	±0.25%	102.2	81.7
ML100	36000° ±120°	max.34560°	durchdrehbar	±0.25%	102.2	81.7

Menge	Erh.	Artikel Nr.	Bezeichnung 1 / Werkstoff	Abmessungen / Bemerkungen
1 03 09.09.96 gm	4	A. 30.10.97 gm	Messstab	Projektion
2 03 04.10.96 gm	5	A. 18.08.98 gm	2:1	Vorg.Zichng:P12703-03 v.04.10.96
3 1A 03.07.97 gm	B		Alg. tel. SN 258.440	Folge-Zichng:
Gezeichnet	11.09.95 gm		mittel	T. Kl. 07.03
Geprüft	18.08.98 ds			
Nomengeb.				
Freigabe				
			Bezeichn. 1	MB ML
			Bezeichn. 2	ML05-100
			CONTELEC AG	
			CH-2503-BIEL	
			MB3	12703 A 99

CONTELEC

Für diese Zeichnung behalten wir uns alle Rechte vor