

提夫自控技术（上海）有限公司



| | | |
|-------------------------------------|--------------|------------------|
| 电气参数 | | |
| 标称阻值 | 5/10 | kOhm |
| 阻值精度 | ±20 | % |
| 独立线性度 | ±0.25 | % of meas. range |
| 电气转角 | 150/354 | ° |
| 可重复性 | max. 0.1 | ° |
| 分压器温度系数 | 50 | ppm/°C |
| 推荐滑动片电流 | max. 1 | µA |
| 故障失灵滑动片最大电流 | 10 | mA |
| 功率P | max. 0.5 | W/40°C |
| 最小寿命(电气) | 10 Mio. | cycles |
| 机械参数 | | |
| 机械转角范围 | 360 ° | (continuous) |
| 转矩 | max. 0.5 | Ncm |
| 最小寿命 (机械) | 5 Mio. | cycles |
| 工作温度 | -25 ... +75 | °C |
| 储存温度 | -25 ... +105 | °C |
| 防护等级 | IP63 | |
| 符合标准 | | |
| 绝缘电阻 (500 VDC, 1bar, 2s) | 10 | GOhm |
| 绝缘强度(VAC, 50Hz, 1min, 1bar) | 1 | kV |
| 振动(Amax = 0.75mm, f = 30 ...500 Hz) | 10 | g |
| 冲击 | 50 | g |

GL60

应用
门控系统
压路机

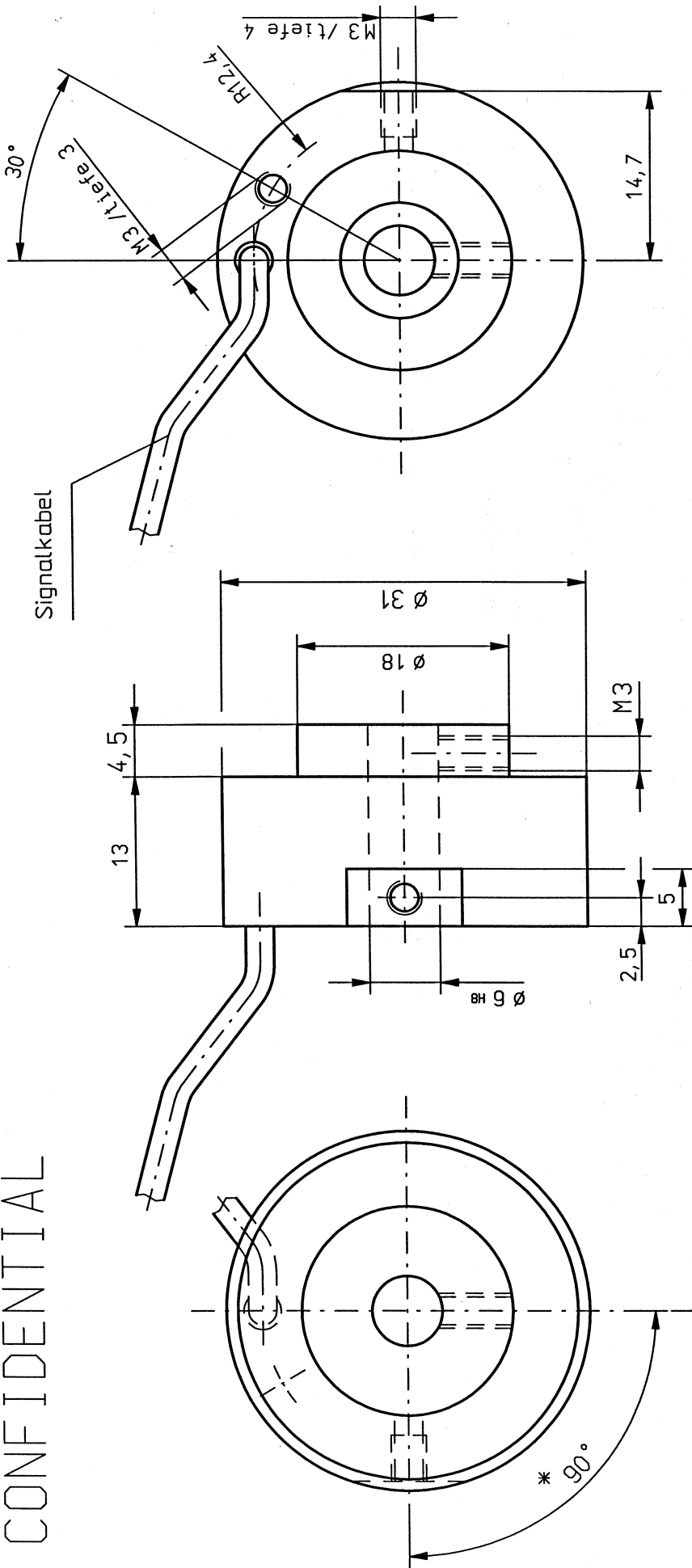
产品特点

管轴直径 Ø 6mm
5 Mio.转
极好的线性度 ±0.25%
非常好的分辨率, 高于0,1°

可选

阻值精度 ±10%
特殊电气转角
径向电缆出口
机械转角停止点

CONFIDENTIAL



| | | | | | | | | |
|---|------|----------|-------|-----------|-----------------------------|--------------|--------------------------|-----------------|
| 1 | Pos | Menge | EH | Abmessung | Werkstoff | Gewicht | Bemerkung | Art. Nummer |
| | | | | | Maßstab 2:1 | | | |
| | | | | | A4 | © | Dateiname C:00002179.SZA | L° Nr./Ref. Nr. |
| | | | | | Bearbeitet 24.04.2001 | si | Bez. 1 | GL 60- |
| | | | | | Geprüft 20.09.2007 | gima | Bez. 2 | GL 60 |
| | | | | | Freigabe 20.09.2007 | gima | | |
| | | | | | Vorg. Zei. | | | |
| | | | | | Folge Zei. | | | |
| | | | | | Ur-spr. | 6483A (ME10) | | |
| | Ind. | Änderung | Datum | Name | CONTELEC AG CH-2503 BIEL | | | |
| | | | | | MB | 6483 | A | Blatt 1/1 |

* El. Mitte ±5°

* 90°

Alle Rechte vorbehalten!