

# 提夫自控技术（上海）有限公司



电气参数		
标称阻值	1/5/10	kOhm
阻值精度	±20	%
独立线性度	±1	% of meas. range
电气转角	340	°
可重复性	max. 0.1	°
分压器温度系数	50	ppm/°C
推荐滑动片电流	max. 1	µA
故障失灵滑动片最大电流	10	mA
功率 P	max. 0.5	W/40°C
最小寿命(电气)	10 Mio.	cycles
机械参数		
机械转角范围	360	° (continuous)
转矩(IP54)	max. 0.7	Ncm
最小寿命 (机械)	5 Mio.	cycles
最大允许轴向负载	1	N
最大允许径向负载	1	N
工作温度	-25 ... +85	°C
储存温度	-40 ... +105	°C
防护等级	IP54	
标准		
绝缘电阻 (500 VDC, 1bar, 2s)	10	GOhm
绝缘强度 (VAC, 50Hz, 1min, 1bar)	1	kV
振动 (Amax = 0.75mm, f = 30 ... 2000 Hz)	10	g
冲击 (half sine pulse, 7 ms)	50	g

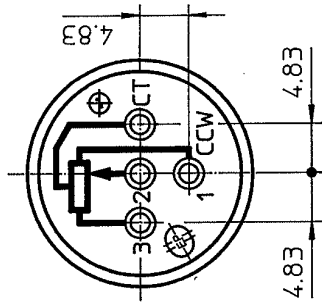
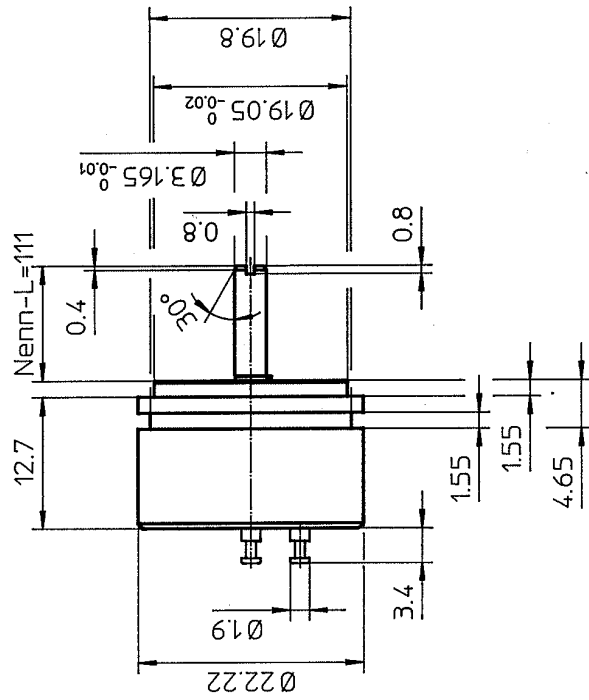
PL310

应用  
阀门控制器  
操纵杆/ 主控开关

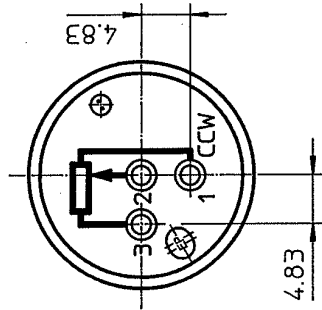
产品特点  
小尺寸  
同步机法兰  
烧结青铜轴承  
适应性设计  
5 Mio. 转  
极好的线性度，高达 ±0.25%  
很好的分辨率 好于 0,1°

可选  
阻值精度 ±10%  
独立线性度 ±0.25%  
订制电气转角和开关功能可选  
机械停止点  
防护等级 IP65  
订制轴设计  
订制外壳设计  
滚珠轴承

**CONTELEC**



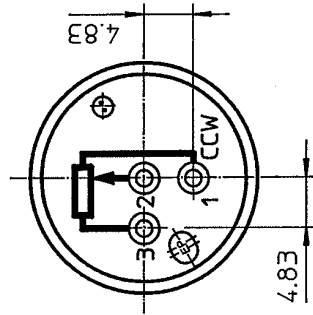
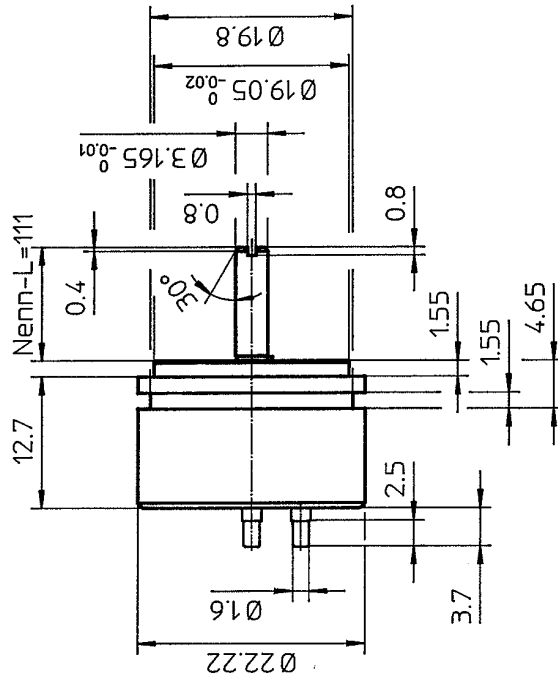
Anschluss AB



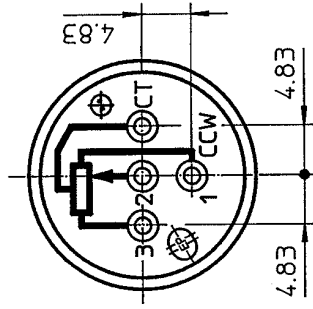
Anschluss AA

Menge	Einheit	Artikel-Nr.	Bezeichnung 1 / Werkstoff	Abmessungen / Bemerkungen
1	02.03.94	gm	4	Projektion
2	A. 28.11.96	og	5	Vorg-Zichung:
3			6	Folge-Zichung:
Gezeichnet		16.09.92	qjm	T. Kl. 07.03
Geprüft		02.12.96	gjm	
Normgepr.				
Freigegeben				
Bezeichnung 1		MB PL310-/311- AA, AB		
Bezeichnung 2				
<b>CONTELEC</b>				
CONTELEC AG				
OH-2503-BIEL				
			MB3	12322
			A	99

Für diese Zeichnung behalten wir uns alle Rechte vor



Anschluss BA



Anschluss BB

Menge	1	02.03.94	gm	4.	Abmessungen / Bemerkungen
Artik. Nr.					Projektion
Bezeichnung 1 / Werkstoff					Massstab
				2:1	Vorg.Züchng:
2	A	29.11.96	ag	5.	Folge-Züchng:
3.					T. Kl. 07.03
Gezeichnet	27.05.93				gim
Geprüft	02.12.96				g/m
Normgepr.					Bezeichn. 1
Freigabe					MB PL310-/311- BA, BB
				Bezeichn. 2.	
				CONTELEC AG CH-2503-BIEL	
				MB3	12330 A 99

Für diese Zeichnung behalten wir uns alle Rechte vor