

提夫自控技术（上海）有限公司



电气参数		
标称阻值	1/5/10	kOhm
阻值精度	±20	%
独立线性度	±1	% of meas. range
电气转角	340	°
可重复性	max. 0.1	°
分压器温度系数	50	ppm/°C
推荐滑动片电流	max. 1	µA
故障失灵滑动片最大电流	10	mA
功率P	max. 0.5	W/40°C
最小寿命(电气)	10 Mio.	cycles
机械参数		
机械转角范围	360	° (continuous)
转矩(IP54)	max. 0.7	Ncm
最小寿命 (机械)	5 Mio.	cycles
最大允许轴向负载	1	N
最大允许径向负载	1	N
工作温度	-25 ... +85	°C
储存温度	-40 ... +105	°C
防护等级	IP50	
标准		
绝缘电阻(500 VDC, 1bar, 2s)	10	GOhm
绝缘强度(VAC, 50Hz, 1min, 1bar)	1	kV
振动(Amax = 0.75mm, f = 30 ... 2000 Hz)	10	g
冲击(half sine pulse, 7 ms)	50	g

PL300

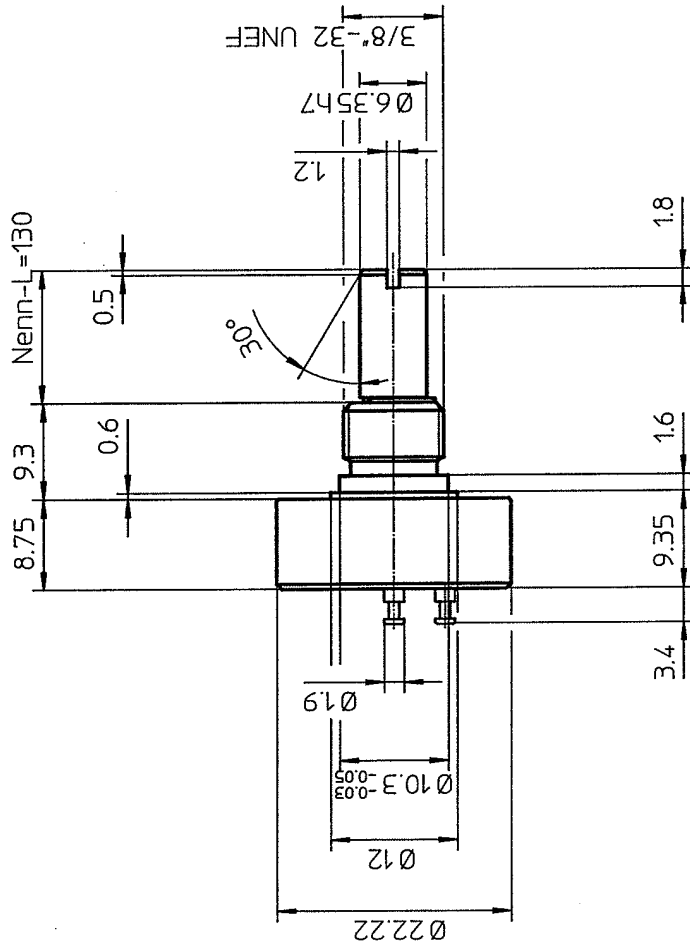
应用
阀门控制器
操纵杆/主控开关

产品特点
小尺寸
适应性设计
5 Mio. 转
极好的线性度 高达±0.25%
很好的分辨率 好于0,1°

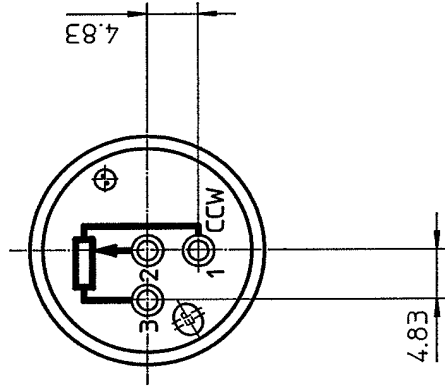
可选

阻值精度±10%
独立线性度±0.25%
订制电气转角和开关功能可选
机械停止点
防护等级IP65
订制轴设计
订制外壳设计
滚珠轴承
烧结青铜轴承

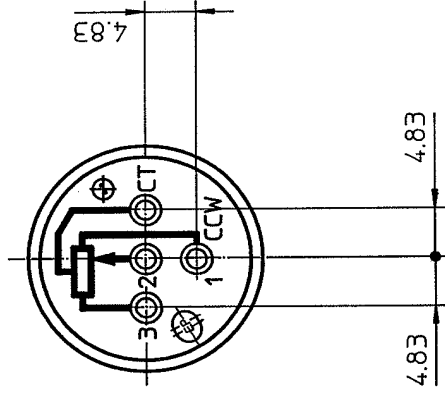
CONTELEC



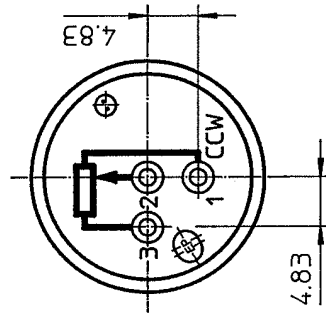
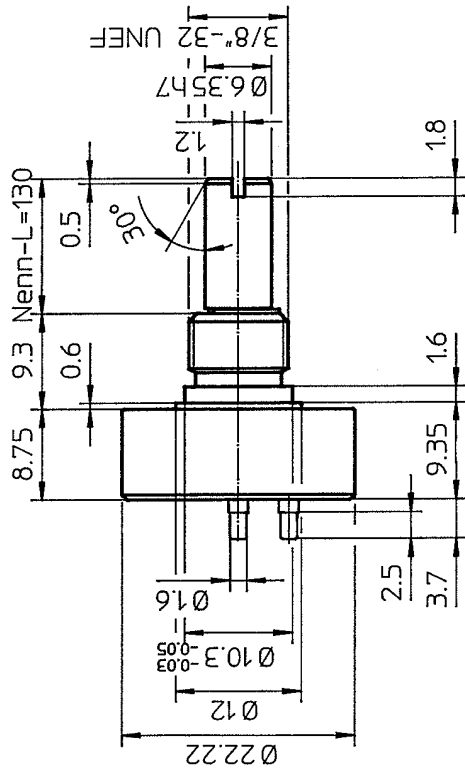
Anschluss AA



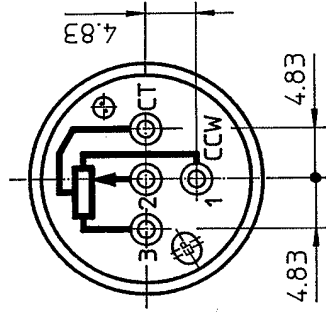
Anschluss AB



Menge	Einh.	Artikel Nr.	Bezeichnung 1 / Werkstoff	Abmessungen / Bemerkungen
1	02.03.94 gm	4.	Massstab	Vorg.Zeichn:
2	A. 27.11.96 og	5.	2:1	Projektion
3.		6.		Projektion
Gezeichnet 07.06.93 qm				Projektion
Geprüft 02.12.96 gm				Projektion
Normgepr.				Projektion
Freigabe				Projektion
Bezeichnung 1 MB PL300-/301-FK AA, AB				Projektion
Bezeichnung 2.				Projektion
T. Kl. 07.03				Projektion
CONTELEC AG				Projektion
CH-2503-BIEL				Projektion
MB3				Projektion
12331 A 99				Projektion



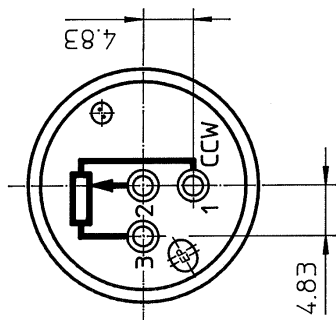
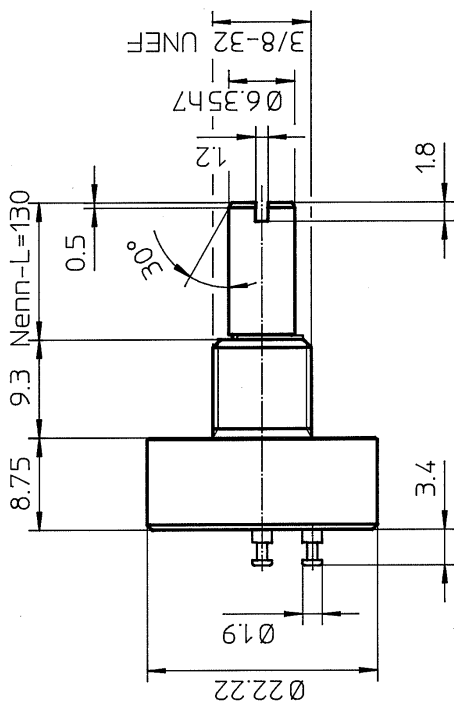
Anschluss BA



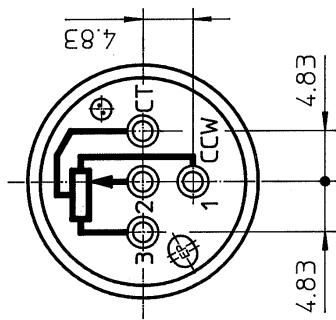
Anschluss BB

Menge	Einheit	Artikel Nr.	Bezeichnung 1 / Werkstoff	Abmessungen / Bemerkungen
1	02.03.94 gm	4.		Projektion
2	A. 29.11.96 og	5.		Vorg.Zchng:
3.		6.		Folge-Zchng:
Gezeichnet	07.06.93 gm			T. Kl. 07.03
Geprüft	02.12.96 gm			
Normgepr.				
Freigabe				
CONTELEC			Bezeichnung 1	MB PL300-/301-FK BA, BB
			Bezeichnung 2.	
			CONTELEC AG	
			CH-2503-BIEL	
			MB3	12332 A 99

Für diese Zeichnung behalten wir uns alle Rechte vor



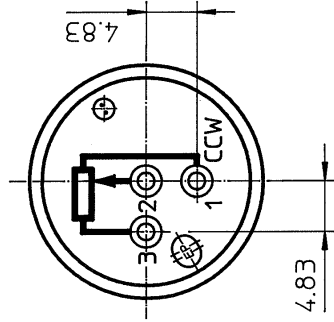
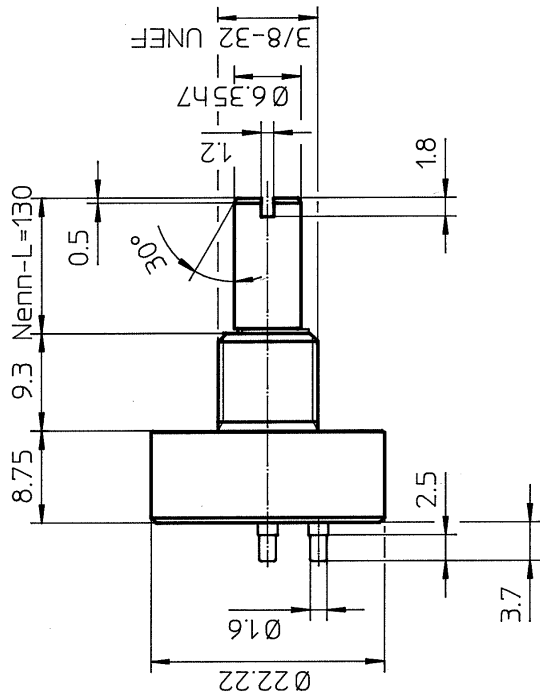
Anschluss AA



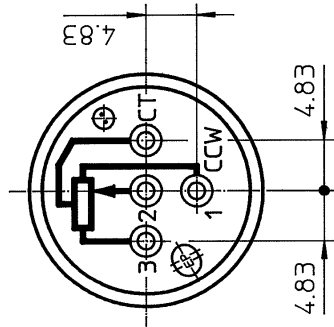
Anschluss AB

Menge	Einheit	Artikel Nr.	Bezeichnung 1 / Werkstoff	Abmessungen / Bemerkungen
1	03.02.94 gm	4	Massstab	Vorg-Zchnng:
2	A 28.11.96 og	5	2:1	Folge-Zchnng:
3		6		T. Kl. 07.03
Gezeichnet	16.09.92	gjm		
Geprüft	02.12.96	gm	Bezeichn. 1	MB PL300-/301- AA, AB
Normgepr.			Bezeichn. 2	*
Freigabe				
CONTELEC				
CONTELEC AG CH-2503-BIEL				
			MB3	12321 A 99

Für diese Zeichnung behalten wir uns alle Rechte vor



Anschluss BA



Anschluss BB

Menge	Einheit	Artikel Nr.	Bezeichnung 1 / Werkstoff	Abmessungen / Bemerkungen
1	02.03.94 gm	4	Massstab	Vorg.Zchnng:
2	A 29.11.96 og	5	2:1	Folge-Zchnng:
3		6		T. Kl. 07.03
Gezeichnet	27.05.93	gjm	Bezeichn. 1	MB PL300-/301- BA, BB
Geprüft	02.12.96	gjm	Bezeichn. 2	
Normgepr.				
Freigabe				
CONTELEC				CONTELEC AG
				CH-2503-BIEL
			MB3	12329 A 99

Für diese Zeichnung behalten wir uns alle Rechte vor