

提夫自控技术（上海）有限公司



电气参数		
标称阻值	5 k	KOhm
阻值精度	±20	%
独立线性度	±1	% of meas. range
电气行程	50	mm
可重复性	0.05	mm
分压器温度系数	50	ppm/°C
推荐滑动片电流	max. 1	µA
故障失灵滑动片最大电流	10	mA
功率P	max. 0.5	W/40°C
最小寿命(电气)	10 Mio.	cycles
机械参数		
机械行程	50	mm
推杆调节力	max. 3	N
带回拉弹簧推杆调节力	max. 10	N
最小寿命(机械)	5 Mio.	cycles
工作温度	-25 ... +75	°C
储存温度	-25 ... +105	°C
防护等级	IP65	
标准		
绝缘电阻(500 VDC, 1bar, 2s)	10	GOhm
绝缘强度(VAC, 50Hz, 1min, 1bar)	700	V
振动(Amax = 0.75mm, f = 30 ... 2000 Hz)	10	g
冲击(half sine pulse, 7 ms)	50	g

KI500 (KL50/KLR50)

应用

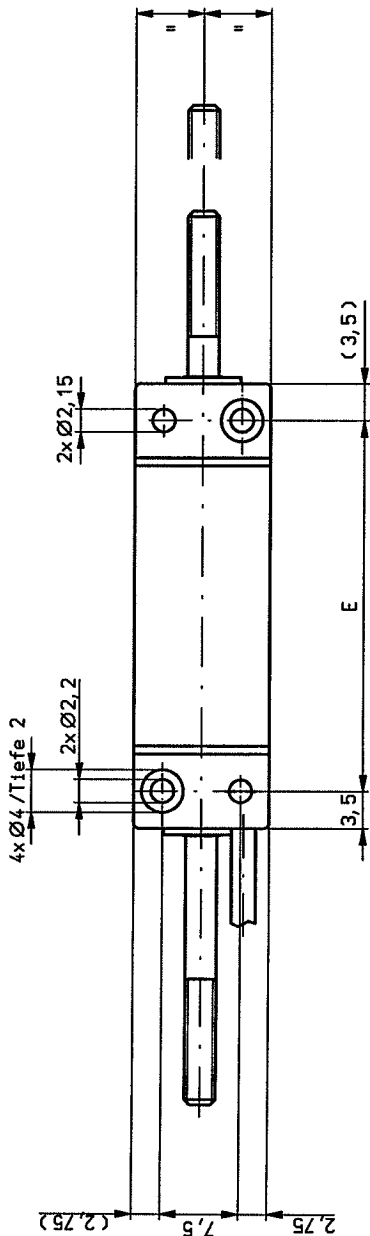
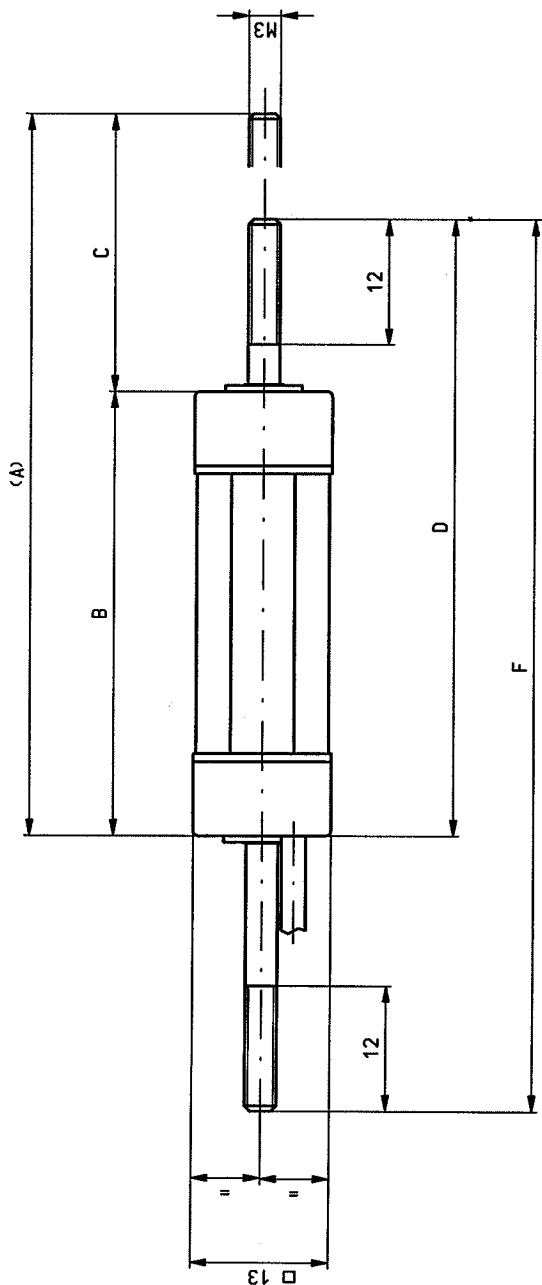
- 汽车加速踏板

产品特点

- 小体积
- 适应性设计
- 5 Mio. 转
- 极好的线性度高达 ±0.25%
- 非常好的分辨率, 好于0,05mm

可选

- 线性度 ±0.25 %
- 标称阻值 1KOhm 到 20KOhm
- 推杆槽
- 更长推杆
- 线缆连接
- 更长电缆
- 串联加固
- 不带螺纹
- 带螺纹M6x0.75 or M10x0.75
- 带或不带回拉弹簧



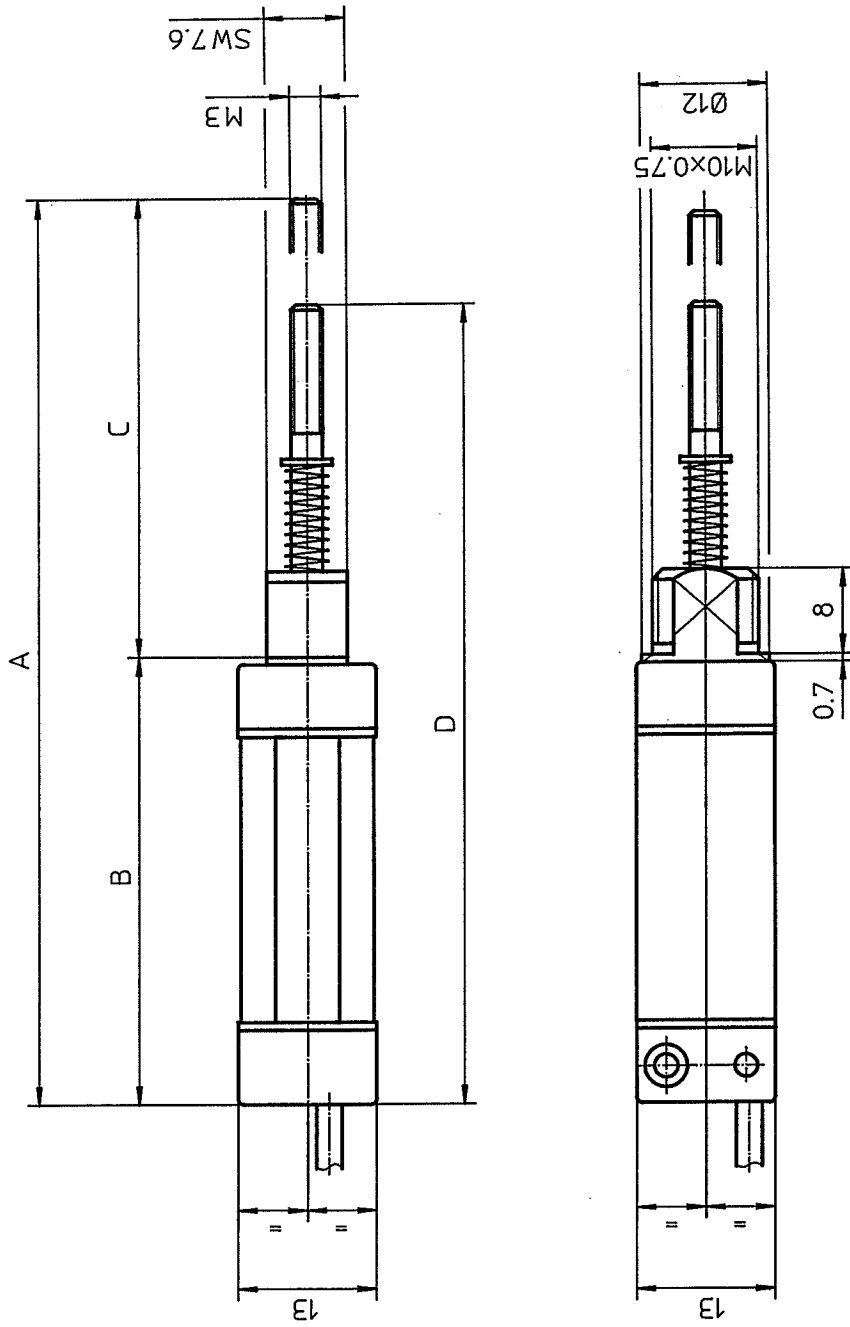
Typ	Art. Nr.	Elektr. Hub	Linearität	A	B	C	D	E	F
KL 100-1K0/M-SD	70437	10	±1%	68.5	42	26.5	58.5	35	85
KL 100-1K0/M-SD	70822	10	±0.5%	68.5	42	26.5	58.5	35	85
KL 250-5K0/M-SD	70440	25	±1%	98.5	57	41.5	73.5	50	115
KL 250-5K0/M-SD	70825	25	±0.25%	98.5	57	41.5	73.5	50	115
KL 500-5K0/M-SD	70443	50	±1%	148.5	82	66.5	98.5	75	165
KL 500-5K0/M-SD	70828	50	±0.25%	148.5	82	66.5	98.5	75	165

2	1										
Pos	Menge	EH	Abmessung	Verkstoff	Bemerkung	Art. Nummer					
6					Altig. Tol. SN 258440-m	T. Kl.					Messstab 2:1
5				©	Name	In					
4				Bearbeitet	06.10.97						
3				Normgepr.	26.7.98						
2				Vorg. Zsl.							
1				Folge Zsl.							
Nr. Änderung		Ind.	Datum	Name	Urspr.						
					F:12910-A						
		CONTELEC AG									
		CH-2503 BIEL									
		MB3				12910		A		99	
						KL 100/250/500		MB KL-SD (Kabel) -			
						KL 100/250/500					

CONTELEC

Für diese Zeichnung behalten wir uns alle Rechte vor

提夫自控技术（上海）有限公司

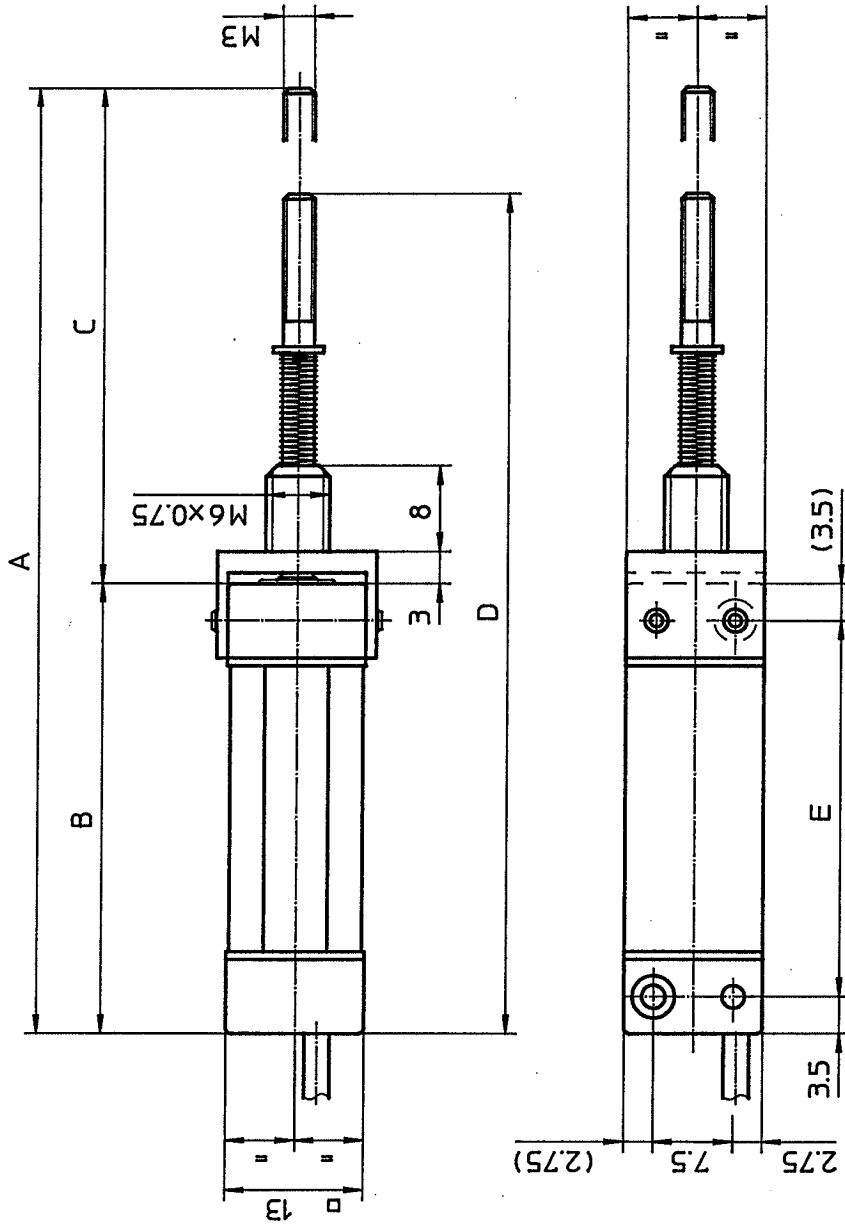


Typ	Art.-Nr.	Elektr. Hublänge gesamt Linearisiert	Linearität	A	B	C	D
KL 100-1K0/M-SEFZM	82656	10 -	±1%	85.2	41.7	43.5	75.2
KL 100-1K0/M-SEFZM	82657	10 9	±0.5%	85.2	41.7	43.5	75.2
KL 250-5K0/M-SEFZM	82658	25 -	±1%	125.2	56.7	68.5	100.2
KL 250-5K0/M-SEFZM	82659	25 23	±0.25%	125.2	56.7	68.5	100.2
KL 500-5K0/M-SEFZM	82660 83271	50 -	±1%	185.2	81.7	103.5	135.2
KL 500-5K0/M-SEFZM	82661	50 48	±0.25%	185.2	81.7	103.5	135.2

Menge	Einr.	Artikel Nr.	Ind.	Bezeichnung 1	Bezeichnungen
1	A 04.07.97 gm	4.			
2	A 06.12.04 /nst	5.			
3		6.			
Bezeichnet	18.11.96	09			
Geprüft	4.07.97				
Normgepr.					
Fertigabg.					
Projektion		Massstab		Vorg.Zchnng	Bezeichnungen
Mitttel		2:1		Folge-Zchnng:	
Allg. id. SN 258440				T. Kl. 07.03	
Bezeichn. 1 MB KL-SEFZM (Kabel)					
Bezeichn. 2 KL 100-1000					
CONTELEC AG		MB3		12920	A 99
CH-2503-BIEL					

Für diese Zeichnung behalten wir uns alle Rechte vor

提夫自控技术（上海）有限公司

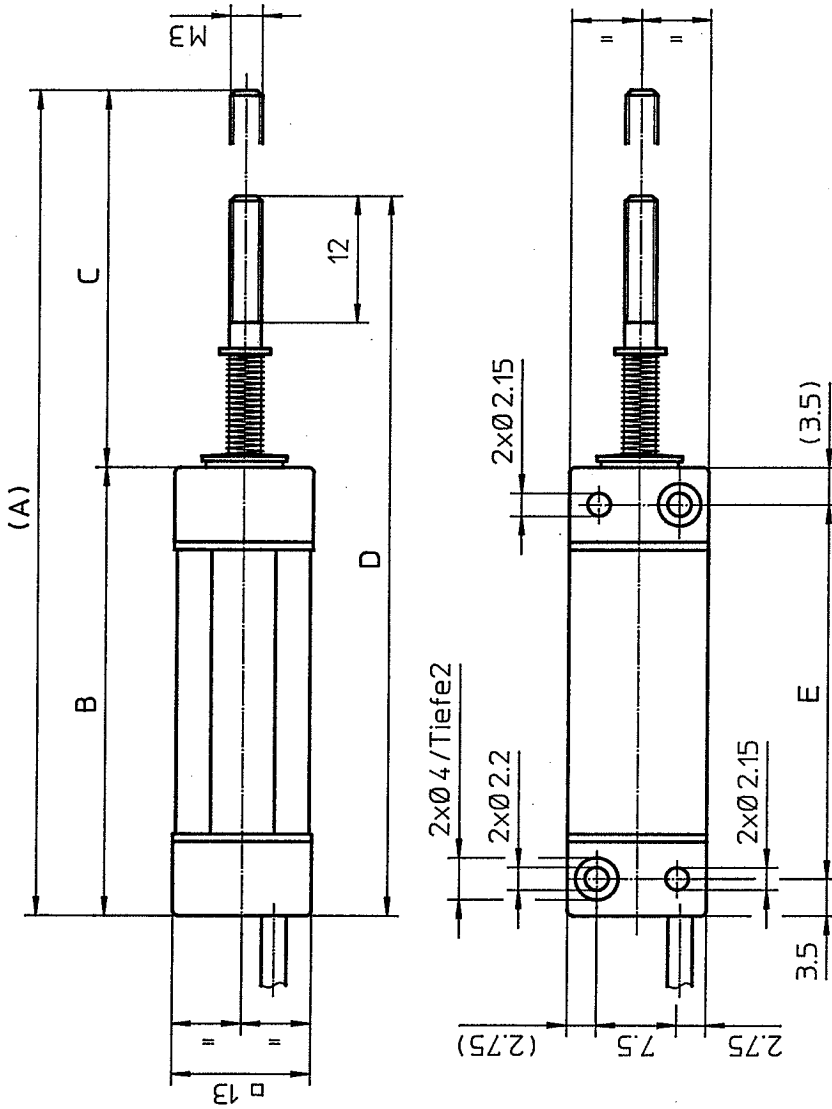


Typ	Art.-Nr.	Elektr. Hübänge gesamt	Elektr. Hübänge linearisiert	Linearität	A	B	C	D	E
KL 100-1K0/M-SEFZN	82236	10	-	±1%	88.5	42	46.5	78.5	35
KL 100-1K0/M-SEFZN	82402	10	9	±0.5%	88.5	42	46.5	78.5	35
KL 250-5K0/M-SEFZN	82238	25	-	±1%	128.5	57	71.5	103.5	50
KL 250-5K0/M-SEFZN	82405	25	23	±0.25%	128.5	57	71.5	103.5	50
KL 500-5K0/M-SEFZN	82240	50	-	±1%	188.5	82	106.5	138.5	75
KL 500-5K0/M-SEFZN	82388	50	48	±0.25%	188.5	82	106.5	138.5	75

Menge	Erh.	Artikel Nr.	Ind.	Bezeichnung 1	Bezeichnungen
1	A. 30.08.93 gm	4			Vorg.Zchnng:
2	A. 14.06.96 og	5			Projektion
3	A. 04.07.97 gm	6			Messstab
					2:1
					Aug. od. SN 258440
					mittel
Gezeichnet	09.02.93	gjm			Folge-Zchnng:
Geprüft	4.7.97				T. Kl. 07.03
Namengepr.					
Freigabe					
Bezeichnung 1 MB KL-SEFZN (Kabel)					
Bezeichnung 2 KL 100-1000					
CONTELEC AG					12923 A 99
CH-2503-BIEL					MB3
CONTELEC					

Für diese Zeichnung behalten wir uns alle Rechte vor

提夫自控技术（上海）有限公司



Typ	Art.-Nr.	Elektr. Hublänge gesamt	Hublänge linearisiert	Lineartät	A	B	C	D	E
KL 100-1K0/M-SEF	70436	10	-	±1%	77.5	42	35.5	67.5	35
KL 100-1K0/M-SEF	70824	10	9	±0.5%	77.5	42	35.5	67.5	35
KL 150-1K0/M-SEF	82825	15	-	±1%	95.5	47	48.5	80.5	40
KL 250-5K0/M-SEF	70439	25	-	±1%	117.5	57	60.5	92.5	50
KL 250-5K0/M-SEF	70827	25	23	±0.25%	117.5	57	60.5	92.5	50
KL 500-5K0/M-SEF	70442	50	-	±1%	177.5	82	95.5	127.5	75
KL 500-5K0/M-SEF	70830	50	48	±0.25%	177.5	82	95.5	127.5	75

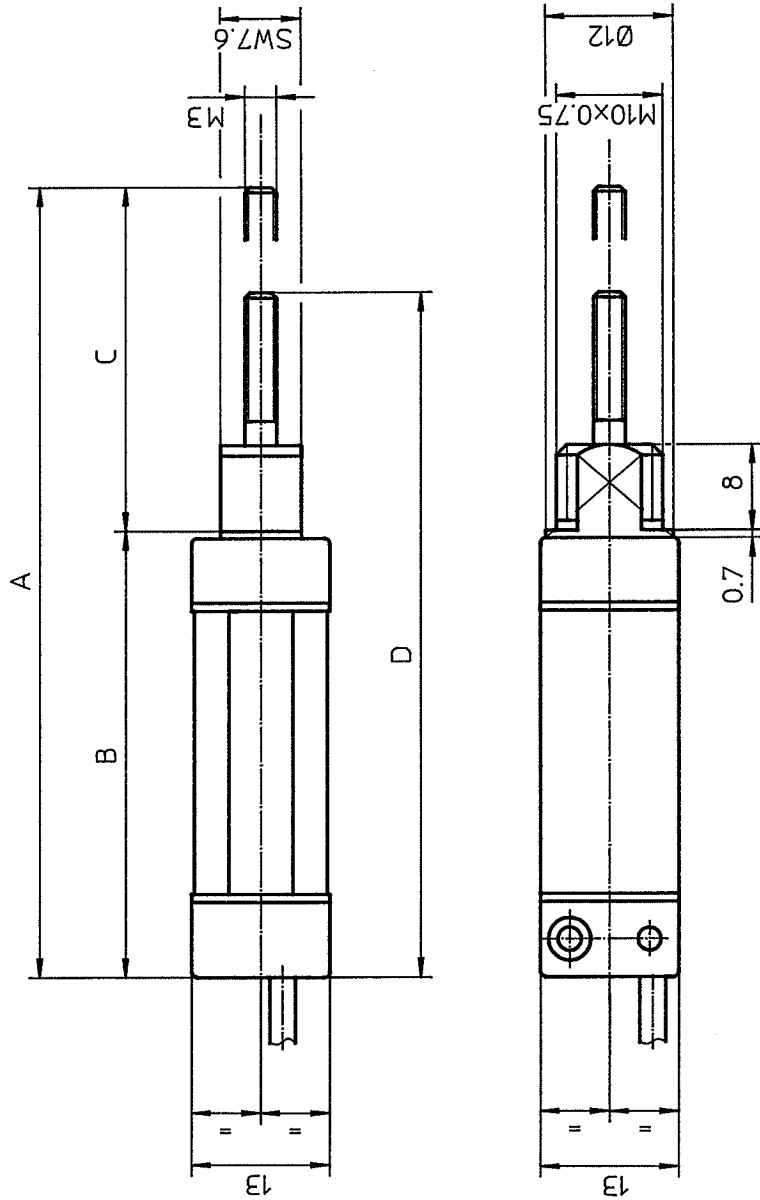
Menge	Erh.	Artikel Nr.	Ind.	Bezeichnung 1	Bezeichnungen
1	19.07.93	br	4 A	03.07.97 gm	Vorg.Zchnng: 11903A vom 03.07.97
2	27.08.93	gm	5 B	11.09.97/A317 gm	Projektion
3	15.02.94	ng	6 B	13.02.98 gm	Massestab 2:1
Bezeichnung	05.08.91	gm	Allg. id. SN 258440		Folge-Zchnng:
Geprüft	16.02.99	si	mittel		T. Kl. 07.03
Normgepr.	Bezeichn. 1 MB KL-SEF (Kabel)				
Freigebe	Bezeichn. 2 KL100/250/500				

Für diese Zeichnung behalten wir uns alle Rechte vor

CONTELEC
CONTELEC AG
CH-2503-BIEL

12903 B 99

提夫自控技术（上海）有限公司

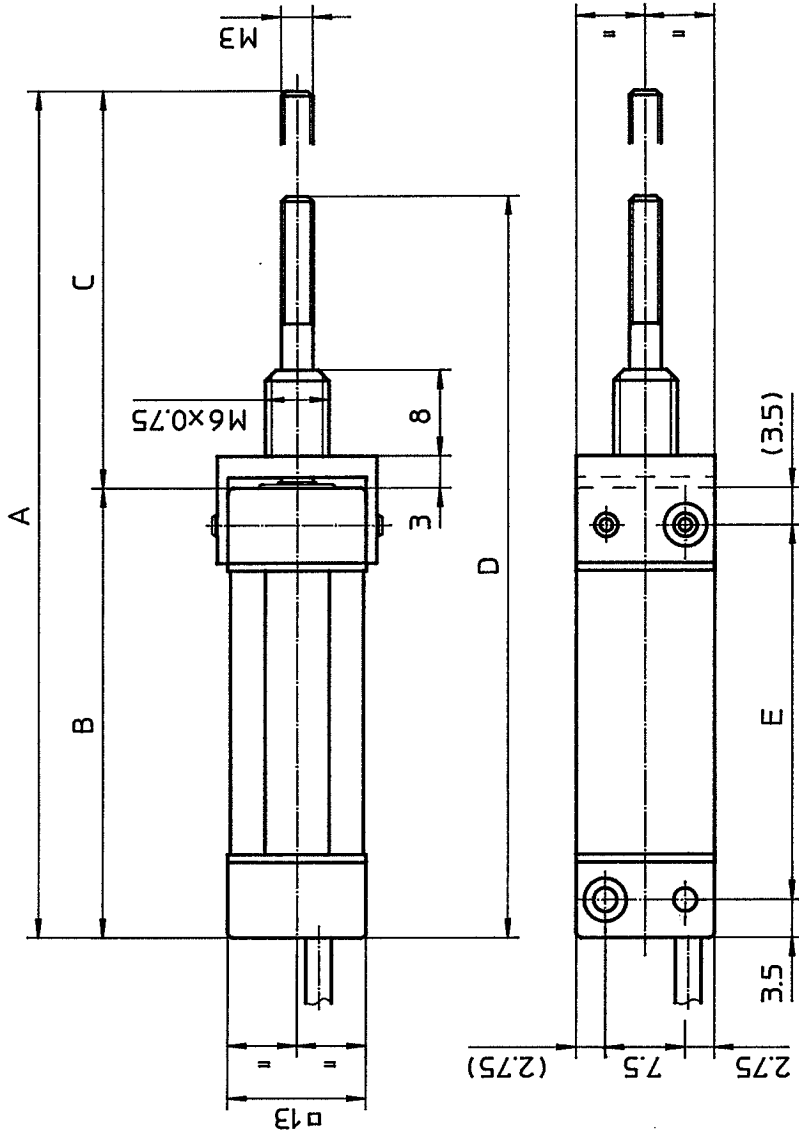


Typ	Art.-Nr.	Elektr. Hublänge gesamt	Hublänge linearisiert	Linearität	A	B	C	D
KL 100-1K0/M-SE ZM	82649	10	-	±1%	75.2	41.7	33.5	65.2
KL 100-1K0/M-SE ZM	.	10	9	±0.5%	75.2	41.7	33.5	65.2
KL 250-5K0/M-SE ZM	82650	25	-	±1%	105.2	56.7	48.5	80.2
KL 250-5K0/M-SE ZM	.	25	23	±0.25%	105.2	56.7	48.5	80.2
KL 500-5K0/M-SE ZM	82651	50	-	±1%	155.2	81.7	73.5	105.2
KL 500-5K0/M-SE ZM	82652	50	48	±0.25%	155.2	81.7	73.5	105.2
KL 750-5K0/M-SE ZM	82653	75	-	±1%	205.2	106.7	98.5	130.2
KL 750-5K0/M-SE ZM	.	75	73	±0.25%	205.2	106.7	98.5	130.2
KL 1000-5K0/M-SE ZM	82654	100	-	±1%	255.2	131.7	123.5	155.2
KL 1000-5K0/M-SE ZM	82655	100	98	±0.25%	255.2	131.7	123.5	155.2

Menge	1 A 04.12.96 gm	4.	Ind.	Bezeichnung 1	Bezeichnung 2	Bemerkungen
Art. Nr.	2 A 04.07.97 gm	5.	Ind.	Bezeichnung 1	Bezeichnung 2	
Art. Nr.	3.	6.	Ind.	Bezeichnung 1	Bezeichnung 2	
Gezeichnet	18.11.96	OG	Ind.	Bezeichnung 1	Bezeichnung 2	
Geprüft	4.07.97	///	Ind.	Bezeichnung 1	Bezeichnung 2	
Normgepr.			Ind.	Bezeichnung 1	Bezeichnung 2	
Freigabe			Ind.	Bezeichnung 1	Bezeichnung 2	
Massstab		2:1	Projektion		Vorg.Zchng: Folge-Zchng:	
Allg. tol.		SN 256440	mittl.		T. Kl. 07.03	
Bezeichnung 1 MB KL-SE ZM (Kabel)						
Bezeichnung 2 KL 100-1000						
CONTELEC AG						
CH-2503-BIEL						
MB3						
12950 A 99						

Für diese Zeichnung behalten wir uns alle Rechte vor

提夫自控技术（上海）有限公司



Typ	Art.-Nr.	Elektr. Hütänge gesamt	Lineartät linearisiert	Lineartät	A	B	C	D	E
KL 100-1K0/M-SE ZN	82298	10	-	±1%	78.5	42	36.5	68.5	35
KL 100-1K0/M-SE ZN	.	10	9	±0.5%	78.5	42	36.5	68.5	35
KL 250-5K0/M-SE ZN	82237	25	-	±1%	108.5	57	51.5	83.5	50
KL 250-5K0/M-SE ZN	.	25	23	±0.25%	108.5	57	51.5	83.5	50
KL 500-5K0/M-SE ZN	82239	50	-	±1%	158.5	82	76.5	108.5	75
KL 500-5K0/M-SE ZN	82408	50	48	±0.25%	158.5	82	76.5	108.5	75
KL 750-5K0/M-SE ZN	82320	75	-	±1%	208.5	107	101.5	133.5	100
KL 750-5K0/M-SE ZN	.	75	73	±0.25%	208.5	107	101.5	133.5	100
KL 1000-5K0/M-SE ZN	82243	100	-	±1%	258.5	132	126.5	158.5	125
KL 1000-5K0/M-SE ZN	82409	100	98	±0.25%	258.5	132	126.5	158.5	125

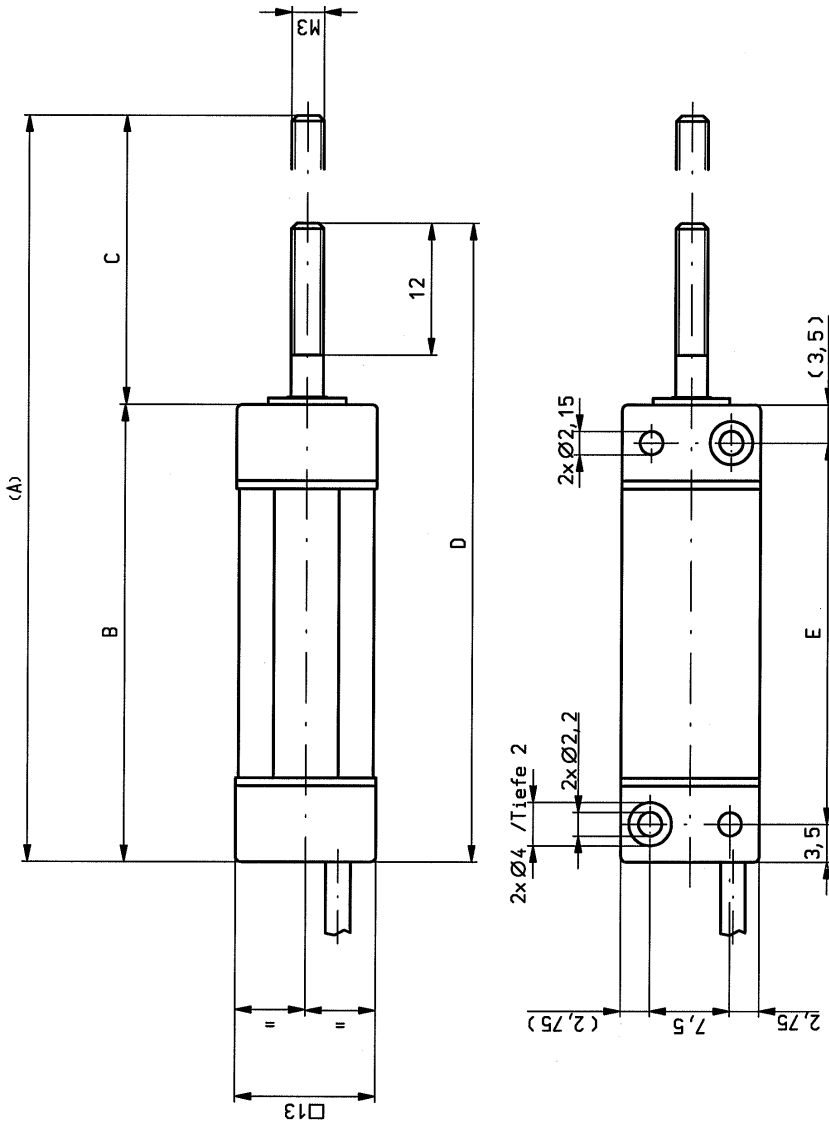
Menge	Einh.	Artikel Nr.	Ind.	Bezeichnung 1	Bezeichnungen
1	A	27.08.93 gm	4	A 04.12.96 gm	Vorg.Zchngr.
2	A	14.06.96 og	5	A 04.07.97 gm	Folge-Zchngr.
3	A	12.11.96 og	6		T. Kl. 07.03
Gezeichnet	28.06.93	gm			
Geprüft	4.02.97	W/I			
Normgepr.					
Freigabe					

Massstab	Projektion	Bezeichnung 1	Bezeichnung 2
2:1		MB KL-SE ZN (Kabel)	KL 100-1000
Allg. tol. SN 258440			

CONTELEC	CONTELEC AG	12924	A 99
	CH-2503-BIEL	MB3	

Für diese Zeichnung behalten wir uns alle Rechte vor

提夫自控技术（上海）有限公司



Typ	Art. Nr.	Elektr. Hub	Linearität	A	B	C	D	E
KL 100-1K0/M-SE	70438	10	±1%	68.5	42	26.5	58.5	35
KL 100-1K0/M-SE	70823	10	±0.5%	68.5	42	26.5	58.5	35
KL 250-5K0/M-SE	70441	25	±1%	98.5	57	41.5	73.5	50
KL 250-5K0/M-SE	70826	25	±0.25%	98.5	57	41.5	73.5	50
KL 500-5K0/M-SE	70444	50	±1%	148.5	82	66.5	98.5	75
KL 500-5K0/M-SE	70829	50	±0.25%	148.5	82	66.5	98.5	75
KL750-5K0/M-SE	82318	75	±1%	198.5	107	91.5	123.5	100
KL750-5K0/M-SE	.	75	±0.25%	198.5	107	91.5	123.5	100
KL1000-5K0/M-SE	82241	100	±1%	248.5	132	116.5	148.5	125
KL1000-5K0/M-SE	.	100	±0.25%	248.5	132	116.5	148.5	125

Pos	Menge	EH	Abmessung	Werkstoff	Name	Datum	Name	Gewicht	Bemerkung	Art. Nummer
6				②	Bearbeitet	06.10.97	In	ALL g. Tol.	SN 258440-m	T. KL
5					Geprüft	28.7.98	Gyn	Bez. 1	MB KL-SE	-
4					Normgepr.			Bez. 2	KL100/250/500/750/1000	-
3					Vorg. Zei.					
2					Folge Zei.					
1					Urspr.	F:12915-A				

CONTELEC

CONTELEC AG
CH-2503 BIEL

12915

MB3

CONTELEC AG
CH-2503 BIEL

CONTELEC

CONTELEC AG
CH-2503 BIEL

12915

MB3

CONTELEC AG
CH-2503 BIEL

CONTELEC