

# 提夫自控技术（上海）有限公司



电气参数		
标称阻值	1/5/10	kOhm
阻值精度	±20	%
独立线性度	±2	% of meas. range
电气转角	2160	°
可重复性	3.6	°
分压器温度系数	50	ppm/°C
推荐滑动片电流	max. 1	µA
故障失灵滑动片最大电流	5	mA
功率 P	0.5	W/40°C
最小寿命(电气)	15 Mio.	turns
机械参数		
机械转角范围	6	turns
调节速度	max. 1800	°/s
最小寿命 (机械)	15 Mio.	turns
工作温度	-25 ... +75	°C
储存温度	-25 ... +105	°C
防护等级	IP65	
标准		
绝缘电阻(500 VDC, 1bar, 2s)	1	GOhm
绝缘强度 (VAC, 50Hz, 1min, 1bar)	1	kV
振动 (Amax = 0.75mm, f = 30 ... 2000 Hz)	10	g
冲击 (half sine pulse, 7 ms)	30	g

ML06

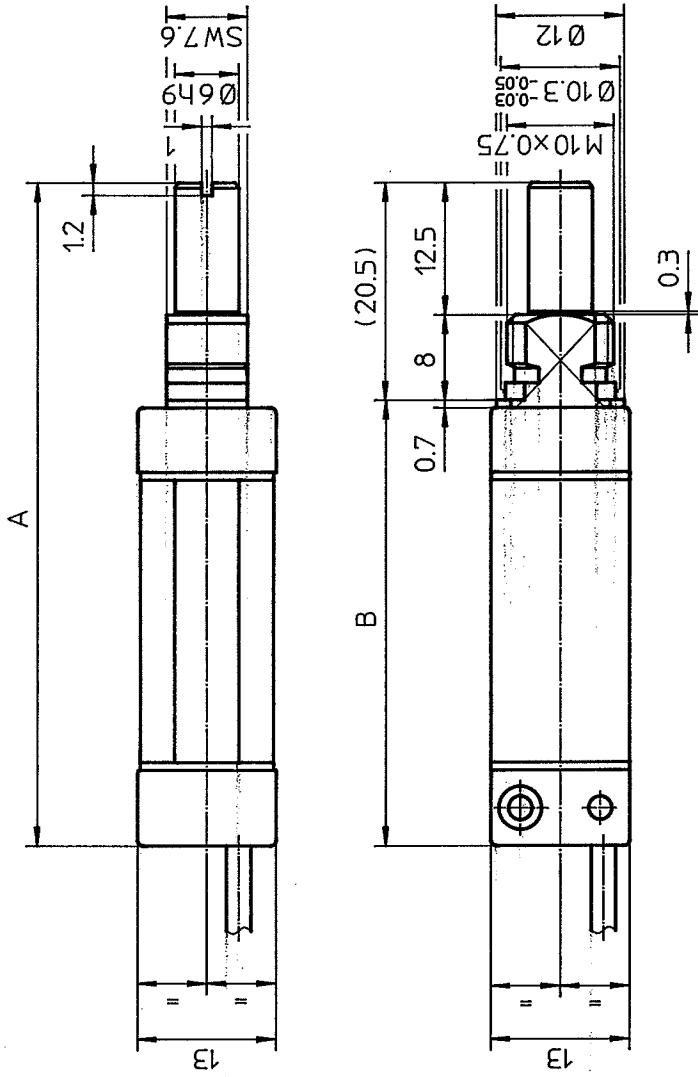
应用  
• 升降机  
产品特点  
小体积  
6 圈

15mio转  
很好的分辨率 好于 0,1%

可选  
轴直径6.35 mm (max. 长度 25 mm)  
轴直径3 mm (最大长度10 mm)  
订制线缆长度  
串联同轴电位器  
滑动片保护电阻  
线缆连接

**CONTELEC**

# 提夫自控技术（上海）有限公司



Typ	Elektrischer Nutzwinkel (unlinearisiert)	Elektrischer Nutzwinkel (linearisiert)	Mechanischer Verstellwinkel	Linearität	A	B
ML05	1800° ±60°	-	durchdrehbar	±2.5%	62.2	41.7
ML06	2160° ±60°	-	durchdrehbar	±2%	62.2	41.7
ML10	3600° ±60°	max.3240°	durchdrehbar	±0.5%	62.2	41.7
ML20	7200° ±60°	max.6480°	durchdrehbar	±0.5%	72.2	51.7
ML25	9000° ±60°	max.8280°	durchdrehbar	±0.25%	77.2	56.7
ML50	18000° ±60°	max.17280°	durchdrehbar	±0.25%	102.2	81.7
ML100	36000° ±120°	max.34560°	durchdrehbar	±0.25%	102.2	81.7

Menge	1	103	09.09.96	gm	4	A	30.10.97	gm	Abmessungen / Bemerkungen	
Projektion	Vorg.Zchnng.P12703-03		v.04.10.96		Massstab		2:1		Vorg.Zchnng.P12703-03	
Geprüft	18.03.98		DS		Bezeichnung		1 MB ML		T. Kl. 07.03	
Normgepr.	11.09.95		gm		Bezeichnung		2 ML05-100		T. Kl. 07.03	
Freigabe	18.03.98		DS		Bezeichnung		1 MB ML		T. Kl. 07.03	
<b>CONTELEC</b>										
CONTELEC AG										
CH-2503-BIEL										
12703 A 99										

Für diese Zeichnung behalten wir uns alle Rechte vor