

提夫自控技术（上海）有限公司



| | | |
|----------------------------------------|-----------------------|------------------|
| 电气参数 | | |
| 标称阻值 | 1/2/5/10/20 | kOhm |
| 阻值精度 | ±5 | % |
| 独立线性度 | ±0.4 | % of meas. range |
| 电气转角 | 268 / 278 / 298 / 318 | ° |
| 分压器温度系数 | 40 | ppm/°C |
| 推荐滑动片电流 | max. 10 | µA |
| 故障失灵滑动片最大电流 | 100 | mA |
| 功率 P | max. 2 | W/40°C |
| 最小寿命(电气) | 100'000 | cycles |
| 机械参数 | | |
| 机械转角范围 | 270 / 280 / 300 / 320 | ° |
| 转矩 | max. 0.6 | Ncm |
| 增强的转矩 | 2...5 | Ncm |
| 最小寿命 (机械) | 100'000 | cycles |
| 带增强转矩最小寿命 (机械) | 10'000 | cycles |
| 工作温度 | -25 ... +125 | °C |
| 储存温度 | -55 ... +125 | °C |
| 防护等级 | IP67 | |
| 符合标准 | | |
| 绝缘电阻 (500 VDC, 1bar, 2s) | 10 | GOhm |
| 绝缘强度(VAC, 50Hz, 1min, 1bar) | 1.5 | kV |
| 振动 (Amax = 0.75mm, f = 30 ... 2000 Hz) | 10 | g |
| 冲击 (half sine pulse, 7 ms) | 50 | g |

PD200 / 210

应用

工业烘干机温度控制系统
牵引车控制单元
机床设定电位器

产品特点

小体积
100'000 转
优良的线性度±0.4%
极小的损伤敏感性
高防护等级 IP67

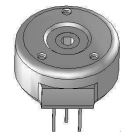
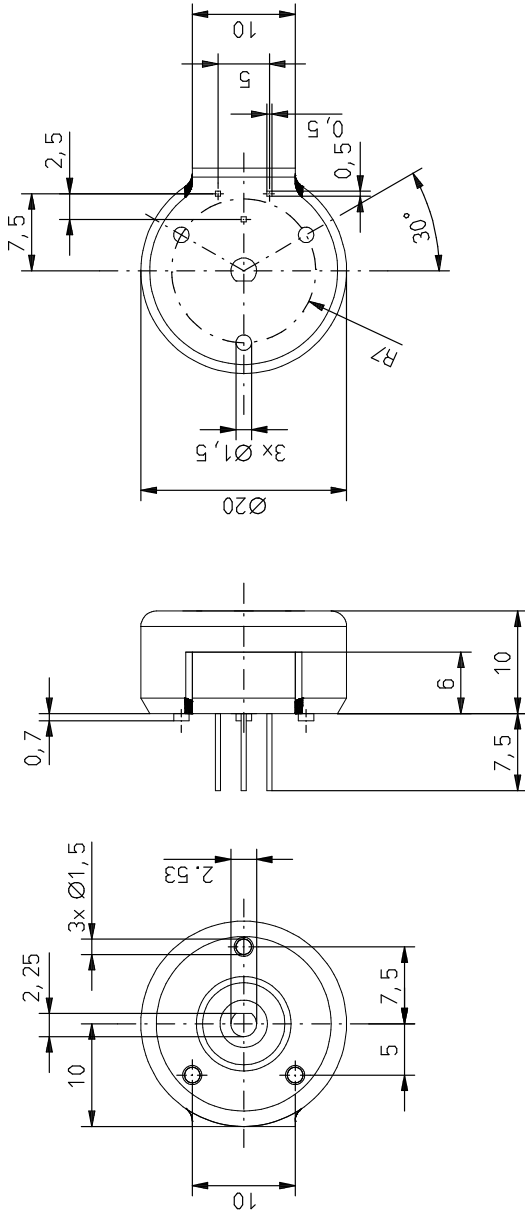
可选

订制轴设计
订制螺纹设计
增强型转矩



Techn. Daten:

Bezeichnung: PD200- 1K01A
 Typ: Eingang Potentiometer
 Technologie: Draht
 Lebensdauer: 100000 Zyklen
 mech. Winkel: 320°
 el. Winkel: 318°
 Anschlusswiderstand: 1K Ohm +/-5%
 Linearität: ±0.4%
 Belastung P: 2W / 40°C
 .
 . Max Schleiferstrom im Störfall: 100mA
 Lagertemperatur: -55°C...+125°C
 Betriebstemperatur: -55°C...+125°C
 Schutzart: IP 67
 .



Masstab 1:1

Freigabe des Kunden:

Hiermit bestätigen wir, dass der Inhalt dieses Dokumentes vollständig und für uns gültig ist.

| | | | | |
|--------|----------|-----------|-----------------------|-------------|
| Datum: | Name: | | Unterschrift: | |
| 1 | Stk. | Abmessung | Werkstoff | Gewicht |
| 1 | Menge | EH | Meßstab | Bemerkung |
| | | | A3 | 72619 |
| | | | © Datum | Art. Nummer |
| | | | 2:1 (1:1) | 72619 |
| | | | Name | Art. Nummer |
| | | | si | 72619 |
| | | | Bearbeitet 22.10.2003 | Art. Nummer |
| | | | Geprüft | Art. Nummer |
| | | | Freigabe | Art. Nummer |
| | | | Vorg. Zei. 10782 | Art. Nummer |
| | | | Folge Zei. | Art. Nummer |
| | | | Urspr. 10780a | Art. Nummer |
| Ind. | Änderung | Datum | Name | Urspr. |
| | | | | |

| | | | | | |
|--------|--|----------------------------|--|--------------|--|
| Firma: | | Dateiname C:0004113.5ZA | | Erstprojekt: | |
| | | Allg.-Tol.-SN EN 22768-1-m | | | |
| | | Bez.1 PD 200- 1A | | | |
| | | Bez.2 PD 200- | | | |
| | | MB 10781 | | Blatt | |
| | | A | | 1/1 | |



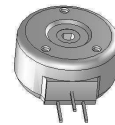
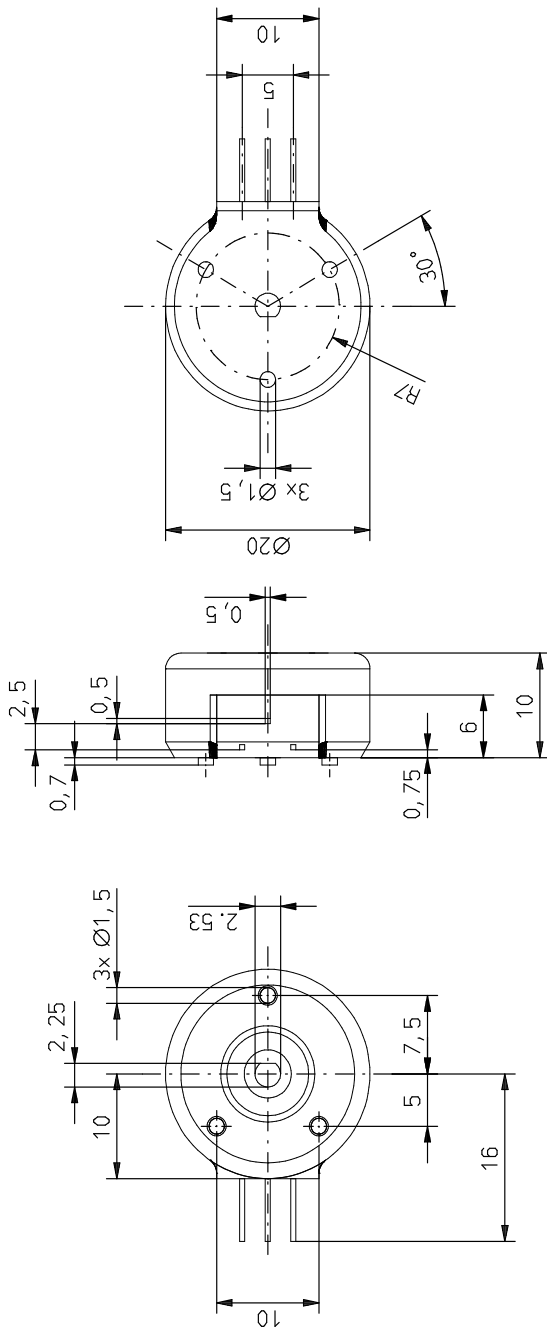
CONTELEC AG
CH-2503 BIEL

Techn. Daten:

Bezeichnung: siehe Variantentab.
 Typ: Eingang Potentiometer
 Technologie: Draht
 Lebensdauer: 100000 Zyklen
 mech. Winkel: 320°
 el. Winkel: 318°
 Anschlusswiderstand: siehe Variantentab.
 Linearität: ±0.4%
 Belastung P: 2W / 40°C
 .
 .
 Max Schleiferstrom im Störfall: 100mA
 Lagertemperatur: -55°C...+125°C
 Betriebstemperatur: -55°C...+125°C
 Schutzart: IP 67

Variantentabelle

| Bezeichnung | Achslänge Nenn L mm | Ohmwert ± 5% | Art. Nr. |
|----------------|---------------------------|-----------------|----------|
| PD 200I 1K0 1B | - | 1K0 | 83114 |
| PD 200I 5K0 1B | - | 5K0 | 72633 |
| PD 200I 10K 1B | - | 10K | 72634 |
| | | | |
| | | | |
| | | | |
| | | | |



Masstab 1 : 1

Freigabe des Kunden:

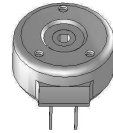
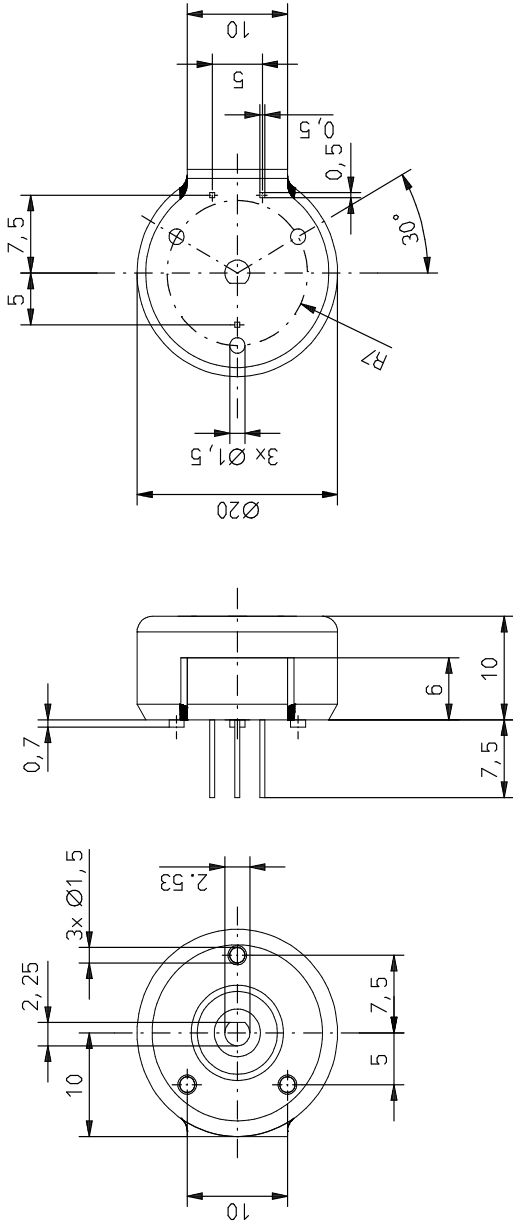
Hiermit bestätigen wir, dass der Inhalt dieses Dokumentes vollständig und für uns gültig ist.

| | | | |
|----------------|-----------|-----------------------|------------|
| Datum: | Name: | Unterschrift: | Art.Nummer |
| 1 1 | | | TB00053 |
| Pos Menge EH | Abmessung | Merkstoff | Bemerkung |
| | | MeiBstab | |
| | | A3 | 2:1 (1:1) |
| | | © Datum | Name |
| | | Bearbeitet 22.10.2003 | sl |
| | | Geprüft | |
| | | Freigabe | |
| | | Vorgl.Zei. | |
| | | Folge.Zei. | |
| | | Urspr. | |
| Ind. | Änderung | Datum | Name |
| | | | 10780a |
| | | | |

Firma:

| | |
|-----------------|-------------|
| CONTELEC | |
| MB | 10782 |
| CH-2503 BIEL | A |
| | Blatt 1 / 1 |

| | |
|-----------------------------|------------------------------------------------------------------------------------------------------------------------------------------------------------------------------------------------------------------------------------------------------------------------------------------------------------------------------------------------------------------------------------------------------------------------------------------------------------------------------------------------------------------------------------------------------------------------------------|
| <p>Techn. Daten:</p> | <p>Bezeichnung: PD200I 10K1C Typ: Eingang Potentiometer Technologie: Draht Lebensdauer: 100000 Zyklen mech. Winkel: 320° el. Winkel: 318° Anschlusswiderstand: 10K0hm +/-5% Linearität: ±0.4% Belastung P: 2W / 40°C</p> <p>Max Schleiferstrom im Störfall: 100mA Lagertemperatur: -55°C...+125°C Betriebstemperatur: -55°C...+125°C</p> <p>Schutzart: IP 67</p> |
|-----------------------------|------------------------------------------------------------------------------------------------------------------------------------------------------------------------------------------------------------------------------------------------------------------------------------------------------------------------------------------------------------------------------------------------------------------------------------------------------------------------------------------------------------------------------------------------------------------------------------|



Masstab 1:1

| | | | |
|-----------------------------------------------------------------------------------------------|----------|---------------|-----------------|
| Freigabe des Kunden: | | Firma: | |
| Hiermit bestätigen wir, dass der Inhalt dieses Dokumentes vollständig und für uns gültig ist. | | | |
| Datum: | Name: | Unterschrift: | Gewicht |
| 1 | | | 72646 |
| Pos | Menge | EH | Abmessung |
| | | | Maßstab |
| | | | Werkstoff |
| | | | 2:1 (1:1) |
| | | | © Datum |
| | | | 06.02.2004 |
| | | | Beprüft |
| | | | Freigabe |
| | | | Vorg.Zei. |
| | | | 10781 |
| | | | Folge.Zei. |
| | | | 10780a |
| | | | Ur-spr. |
| | | | Name |
| | | | 10780a |
| Ind. | Änderung | Datum | Name |
| | | | CONTELEC AG |
| | | | CH-2503 BIEL |
| | | | CONTELEC |
| | | | MB |
| | | | 10784 |
| | | | A |
| | | | Blatt |
| | | | 1/1 |

提夫自控技术（上海）有限公司



| Electrical Data | | |
|------------------------------------------------|--------------|------------------|
| Nominal resistance | 0.1 ... 10 | kOhm |
| Resistance tolerance | ±5 | % |
| Independent linearity | ±0.4 | % of meas. range |
| Electrical angle | 275/312 | ° |
| Temperature coefficient of the voltage divider | 40 | ppm/°C |
| Recommended wiper current | max. 10 | µA |
| Max. wiper current in case of malfunction | 100 | mA |
| Power rating P | max. 1.5 | W/70°C |
| Min. life (electrical) | 100'000 | cycles |
| Mechanical Data | | |
| Mechanical range | 280 / 320 | ° |
| Torque | max. 1 | Ncm |
| Min. life (mechanical) | 100'000 | cycles |
| Operating temperature | -25 ... +125 | °C |
| Storage temperature | -40 ... +125 | °C |
| Protection class | IP50 | |
| Standards | | |
| Insulating resistance (500 VDC, 1bar, 2s) | 10 | GOhm |
| Dielectric strength (VAC, 50Hz, 1min, 1bar) | 1.5 | kV |
| Vibration (Amax = 0.75mm, f = 30 ... 2000 Hz) | 10 | g |
| Shock (half sine pulse, 7 ms) | 50 | g |

PD280

Applications

- Temperature control on cookers

Features

- Small dimensions
- 100'000 cycles
- Excellent linearity, ±0.4%

Options

- Custom shafts design
- Custom bushing design

Subject to change
without notice
State: 27-Oct-2005

Contelec AG
Portstrasse 38
CH-2503 Biel/Bienne
Phone +41 (0)32 3665600
Telefax +41 (0)32 3665604
sales@contelec.ch

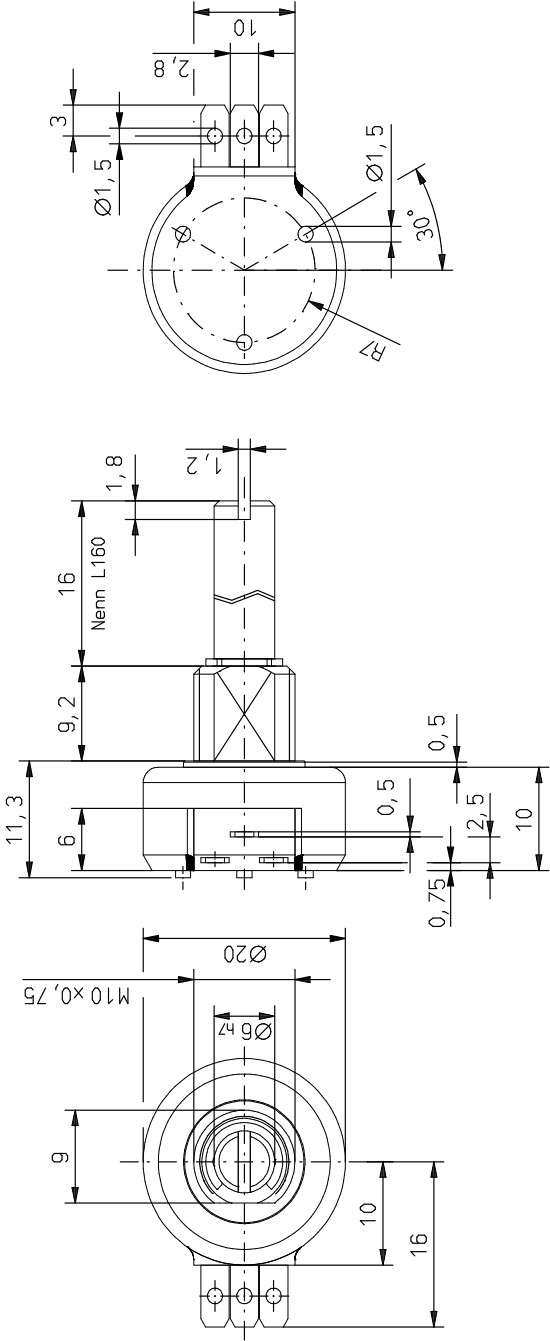
CONTELEC

Techn. Daten:

Bezeichnung: Siehe Variantentabelle
 Typ: Eingang Potentiometer
 Technologie: Draht
 Lebensdauer: 100000 Zyklen
 mech. Winkel: 320°
 el. Winkel: 318°
 Anschlusswiderstand: Siehe Variantentabelle
 Linearität: ±0.4%
 Belastung P: 2W / 40°C
 .
 .
 . Max Schleiferstrom 100mA
 im Störfall: -55°C... +125°C
 Lagertemperatur: -55°C... +125°C
 Betriebstemperatur: -55°C... +125°C
 Schutzart: IP 67

Variantentabelle

| Bezeichnung | Drehwert ± 5% | Art. Nr. |
|---------------------|------------------|----------|
| PD 210- 100R4B160MB | 100R | 71614 |
| PD 210- 200R4B160MB | 200R | 71615 |
| PD 210- 500R4B160MB | 500R | 71616 |
| PD 210- 1K04B160MB | 1K0 | 71617 |
| PD 210- 2K04B160MB | 2K0 | 71618 |
| PD 210- 5K04B160MB | 5K0 | 71619 |
| PD 210- 10K4B160MB | 10K | 71620 |



Masstab 1:1

Freigabe des Kunden:

Hiermit bestätigen wir, dass der Inhalt dieses Dokumentes vollständig und für uns gültig ist.

Firma:

| | | | | | |
|--------|---------------|------------|-----------|-----------------------------------------|-------------|
| Datum: | | Name: | | Unterschrift: | |
| 1 | 1 | Stk. | | | |
| Pos | Menge | EH | Abmessung | Werkstoff | Art. Nummer |
| | | | | Maßstab | |
| | | | | A3 | TB00050 |
| | | | | © Datum | |
| | | | | 2:1 (1:1) | |
| | | | | Bezeichnet | |
| | | | | 03.06.2003 | |
| | | | | si | |
| | | | | Geprüft | |
| | | | | Freigabe | |
| | | | | Vorg. Zei. | |
| | | | | 04094-10A | |
| B | PD210 Familie | 10.09.2004 | st | | |
| Ind. | Änderung | Datum | Name | Urspr. | |
| | | | | | |
| | | | | Dateiname C:00004906.SZA Erstprojekt: | |
| | | | | Bez. 1 PD 210- 4B160MB | |
| | | | | Bez. 2 PD 210- | |
| | | | | Gewicht | |
| | | | | 10778 | |
| | | | | MB | |
| | | | | Blatt | |
| | | | | 1/1 | |



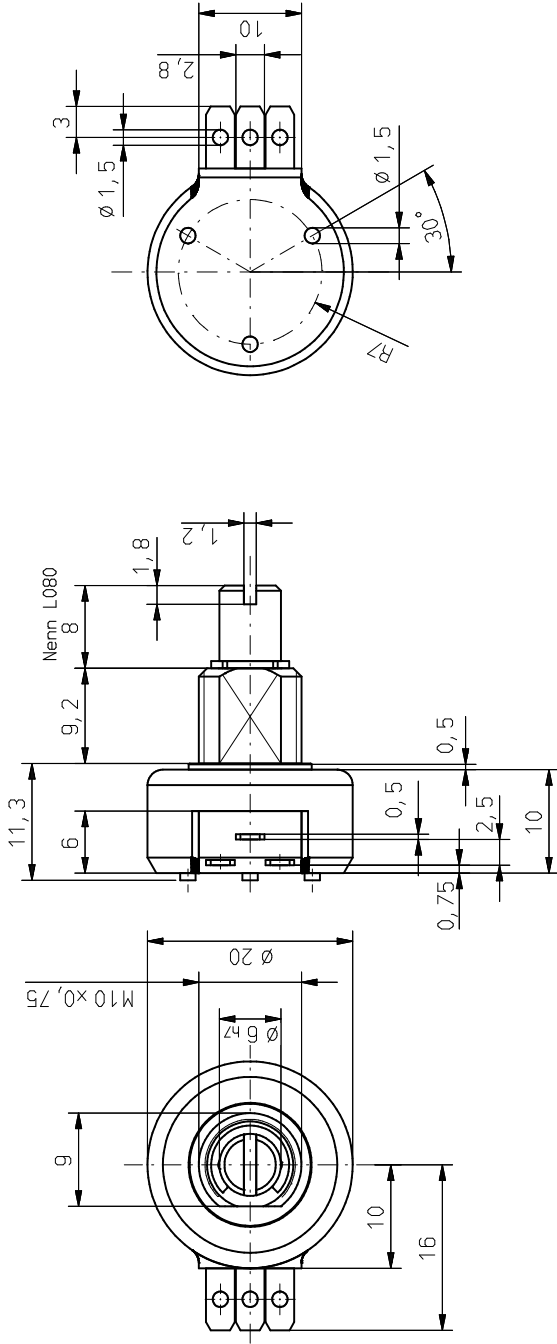
CONTELEC AG
CH-2503 BIEL

Techn. Daten:

Bezeichnung: Siehe Variantentab.
 Typ: Eingang Potentiometer
 Technologie: Draht
 Lebensdauer: 100000 Zyklen
 mech. Winkel: 270°
 el. Winkel: 268°
 Anschlusswiderstand: Siehe Variantentab.
 Linearität: ±0.4%
 Belastung P: 2W / 40°C
 .
 .
 Max Schleiferstrom im Störfall: 100mA
 Lagertemperatur: -55°C...+125°C
 Betriebstemperatur: -55°C...+125°C
 Schutzart: IP 67
 Erhöhtes Drehmoment 2 - 5cNm

Variantentabelle

| Bezeichnung | Ohmwert ± 5% | Art. Nr. |
|------------------------|-----------------|----------|
| PD 212- 1K04B080MBS020 | 1K0 | 83582 |
| PD 212- 5K04B080MBS020 | 5K0 | 82914 |
| PD 212- 10K4B080MBS020 | 10K | 79769 |
| | | |
| | | |
| | | |
| | | |



Masstab 1:1

Freigabe des Kunden:

Hiermit bestätigen wir, dass der Inhalt dieses Dokumentes vollständig und für uns gültig ist.

Firma:

| | | | | | | | |
|--------|----------|-------|-----------|------------|------------|------------------------------------------|-------------|
| Datum: | | Name: | | Werkstoff | | TB00070 | |
| 1 | 1 | Stk. | Abmessung | Maßstab | 2:1 (1:1) | Bemerkung | Art. Nummer |
| Pos. | Menge | EH | | A3 | © Datum | Allg. Tol. SN EN 22768-1-m | |
| | | | | Bearbeitet | 27.06.2003 | Dateiname C:00003940.SZA Erstprojekt:PD- | |
| | | | | Geprüft | 15.07.2009 | Bez.1 | |
| | | | | Freigebe | 15.07.2009 | PD 212- 4B080MBS020 | |
| | | | | Vorg. Zei. | | Bez.2 | |
| A | Nachtrag | | 14.07.09 | INST | | PD 212- | |
| Ind. | Änderung | | Datum | Name | 10778A | | |



CONTELEC AG
CH-2503 BIEL

MB 10779 A 1/1

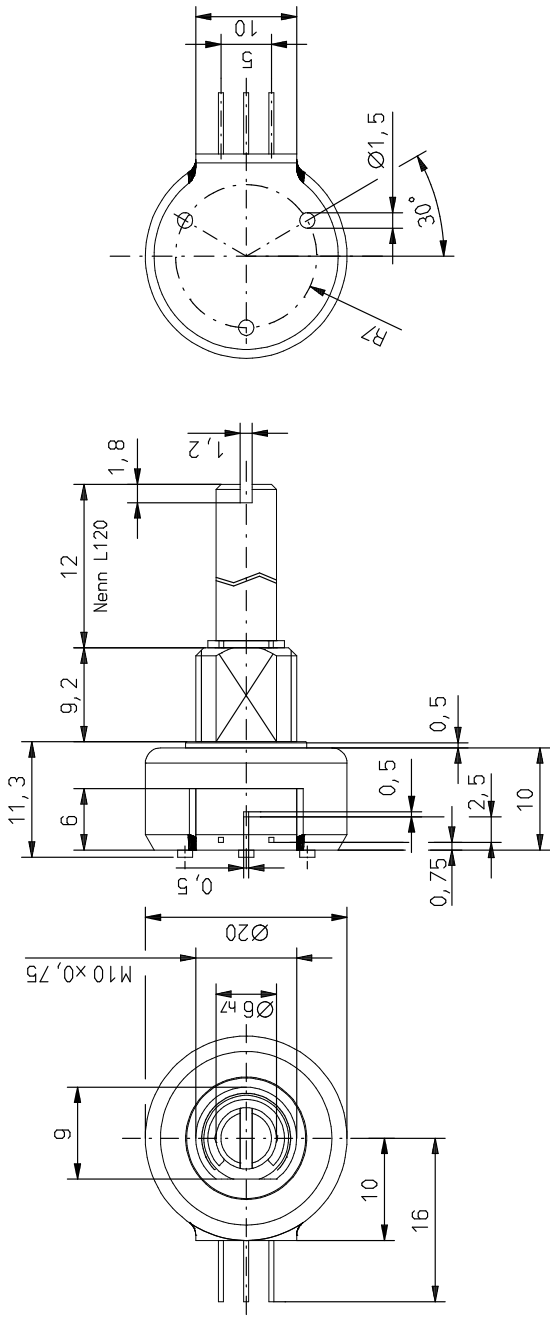
提夫自控技术（上海）有限公司

Techn. Daten:

Bezeichnung: Siehe Variantentabelle
 Typ: Eingang Potentiometer
 Technologie: Draht
 Lebensdauer: 100000 Zyklen
 mech. Winkel: 320°
 el. Winkel: 318°
 Anschlusswiderstand: Siehe Variantentabelle
 Linearität: ±0.4%
 Belastung P: 2W / 40°C
 .
 .
 Max Schleiferstrom im Störfall: 100mA
 Lagertemperatur: -55°C...+125°C
 Betriebstemperatur: -55°C...+125°C
 Schutzart: IP 67
 .

Variantentabelle

| Bezeichnung | Ohmwert ± 5% | Art.Nr. |
|--------------------|-----------------|---------|
| PD 200I 5K01B120MB | 5K0 | 83214 |
| PD 200I 20K1B120MB | 20K | 77746 |
| | | |
| | | |
| | | |
| | | |
| | | |
| | | |
| | | |



Masstab 1:1

Freigabe des Kunden:

Hiermit bestätigen wir, dass der Inhalt dieses Dokumentes vollständig und für uns gültig ist.

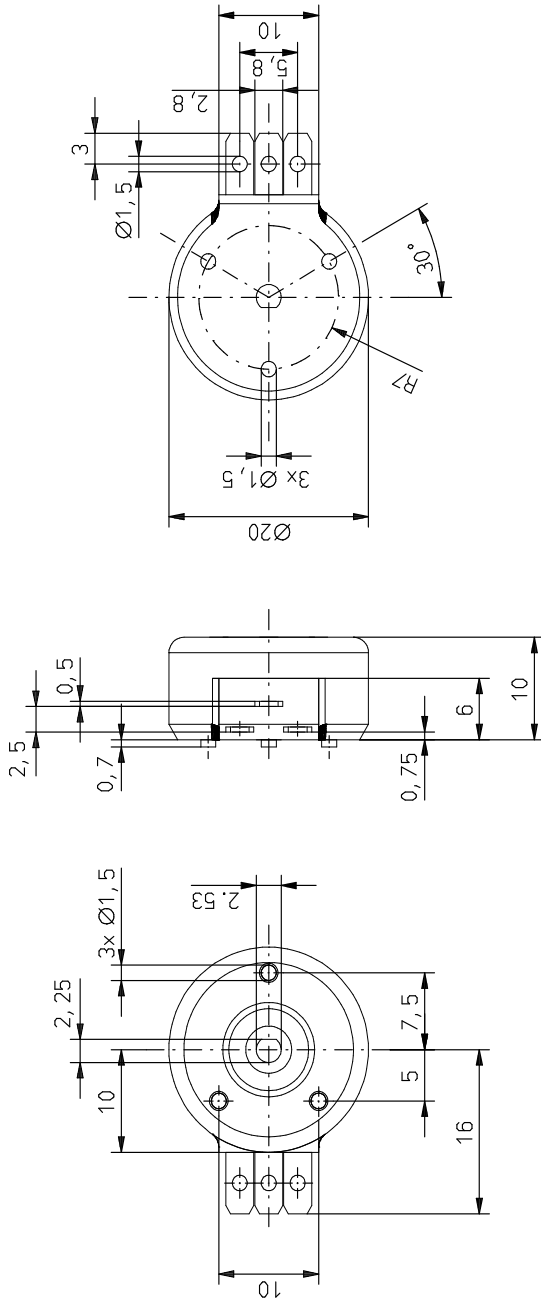
| | | | | | |
|------------|----------|------------|-----------|-----------------------------------------|-----------|
| Datum: | | Name: | | Unterschrift: | |
| 1 | Menge | EH | Abmessung | Werkstoff | Bemerkung |
| Pos | | Menge | EH | Abmessung | Bemerkung |
| 2: 1 | | (1:1) | | Maßstab | |
| A3 | © | Datum | Name | Dateiname C:00005210.S2A Erstprojekt: | |
| Bearbeitet | | 14.12.2004 | si | Bez. 1 | |
| Geprüft | | | | PD 200I 1B120MB | |
| Freigabe | | | | Bez. 2 | |
| Vorg. Zei. | | 04137-10 | | PD 200I- | |
| Folge Zei. | | | | | |
| U-spr. | | | | | |
| Ind. | Änderung | Datum | Name | MB 10795 | |
| CONTELEC | | | | CONTELEC AG | |
| | | | | CH-2503 BIEL | |
| | | | | Blatt | |
| | | | | A 1/1 | |

Firma:

| | | | |
|-----------|--|-------------------------------|--|
| TB00058 | | Art. Nummer | |
| Gewicht | | Allg. Tol. SN EN 22768-1-m | |
| Dateiname | | C:00005210.S2A Erstprojekt: | |
| Bez. 1 | | PD 200I 1B120MB | |
| Bez. 2 | | PD 200I- | |
| MB 10795 | | Blatt | |
| A 1/1 | | | |

Techn. Daten:

Bezeichnung: PD210- 5K04B
 Typ: Eingang Potentiometer
 Technologie: Draht
 Lebensdauer: 100000 Zyklen
 mech. Winkel: 320°
 el. Winkel: 318°
 Anschlusswiderstand: 5K Ohm +/-5%
 Linearität: ±0.4%
 Belastung P: 2W / 40°C
 . . .
 Max Schleiferstrom im Störfall: 100mA
 Lagertemperatur: -55°C...+125°C
 Betriebstemperatur: -55°C...+125°C
 Schutzart: IP 67
 .



Freigabe des Kunden:

Hiermit bestätigen wir, dass der Inhalt dieses Dokumentes vollständig und für uns gültig ist.

Firma:

| | | | | | | | | | |
|--------|---|----------|-----------|-----------------|------------|--------------|---------------------------|----------------|--|
| Datum: | | Name: | | Unterschrift: | | Gewicht | | 77078 | |
| 1 | 1 | Stk. | Abmessung | Material | 2:1 (1:1) | Art.Nummer | 77078 | | |
| Pos | | Menge | EH | Werkstoff | Name | | Allg.Tol. SN EN 22768-1-m | | |
| 1 | | 1 | | A3 | © Datum | Dateiname | | C:00004111.SZA | |
| 1 | | 1 | | Bearbeitet | 22.10.2003 | si | | Erstprojekt: | |
| 1 | | 1 | | Geprüft | Freigabe | | Bez.1 PD 210- 4B | | |
| 1 | | 1 | | Vorg.Zei. | Folge.Zei. | | Bez.2 PD 210- | | |
| 1 | | 1 | | Urspr. | 10779A | Name | | 10780 | |
| Ind. | | Änderung | Datum | Name | | MB | | A | |
| | | | | CONTELEC AG | | CH-2503 BIEL | | Blatt | |
| | | | | CONTELEC | | | | 1/1 | |



Masstab 1:1