

# 提夫自控技术（上海）有限公司



电气参数		
标称阻值	0.1 ... 100	kOhm
阻值精度	±5	%
独立线性度	±0.15	% of meas. range
电气转角	3600	°
分压器温度系数	40	ppm/°C
推荐滑动片电流	max. 10	µA
故障失灵滑动片最大电流 <sub>n</sub>	50	mA
功率 P	2	W/70°C
最小寿命(电气)	1 Mio.	turns
机械参数		
机械转角范围	10	turns
转矩	max. 0.7	Ncm
最小寿命 (机械)	1 Mio.	turns
工作温度	-55 ... +125	°C
储存温度	-55 ... +125	°C
防护等级	IP65	
标准		
绝缘电阻 (500 VDC, 1bar, 2s)	10	GOhm
绝缘强度 (VAC, 50Hz, 1min, 1bar)	1	kV
振动 (A <sub>max</sub> = 0.75mm, f = 30 ... 2000 Hz)	10	g
冲击 (half sine pulse, 7 ms)	50	g

PD2210

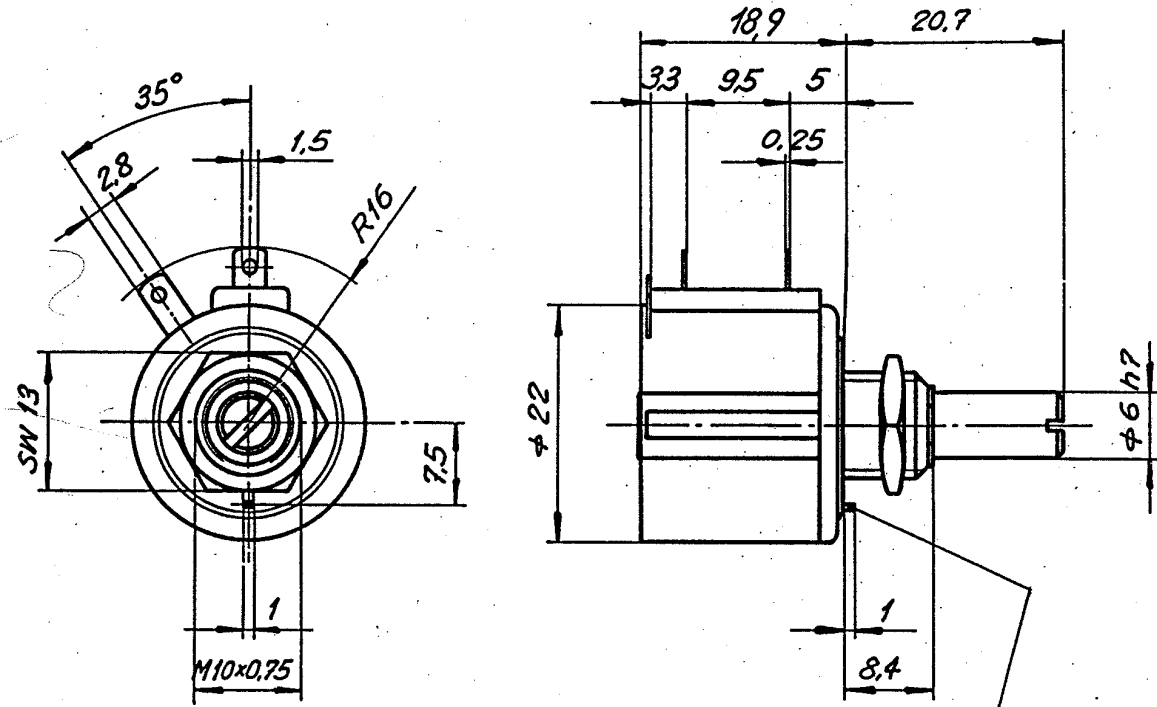
应用  
叉车  
升降平台

产品特点  
小体积  
1 Mio. 转  
极好的线性度 ±0.15%  
极小的敏感损坏


可选  
订制轴设计  
订制螺纹设计  
3 转 (PD2203)  
5 转 (PD2205)

**CONTELEC**

# 提夫自控技术（上海）有限公司



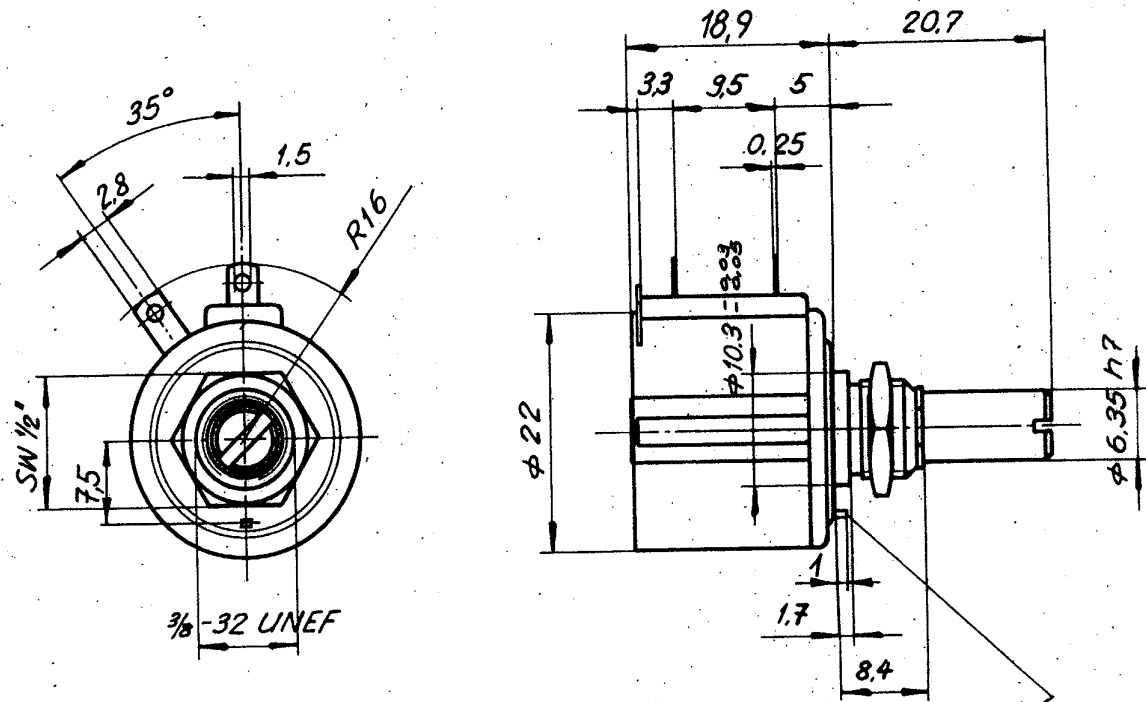
Nur nach sep. Best. lieferbar

Menge	Einh.	Artikel-Nr.	Ind.	Bezeichnung 1	Bemerkungen	
Aenderung	1	4		Masstab	Projektion	
	2	5		1,5:1		
	3	6			T.KI.07.03	
Gezeichnet	29.8.88	Gi	©	Bezeichn. 1 MB zu PD 2310 MB		
Geprüft				Bezeichn. 2		
Normgepr.						
Mikro-Film	1	2	3	4	5	6
<b>CONTELEC</b>		CONTELEC AG CH - 2503 - BIEL		MB 4	2513	A 99

Für diese Zeichnung behalten wir uns alle Rechte vor

5000 4.87

# 提夫自控技术 (上海) 有限公司



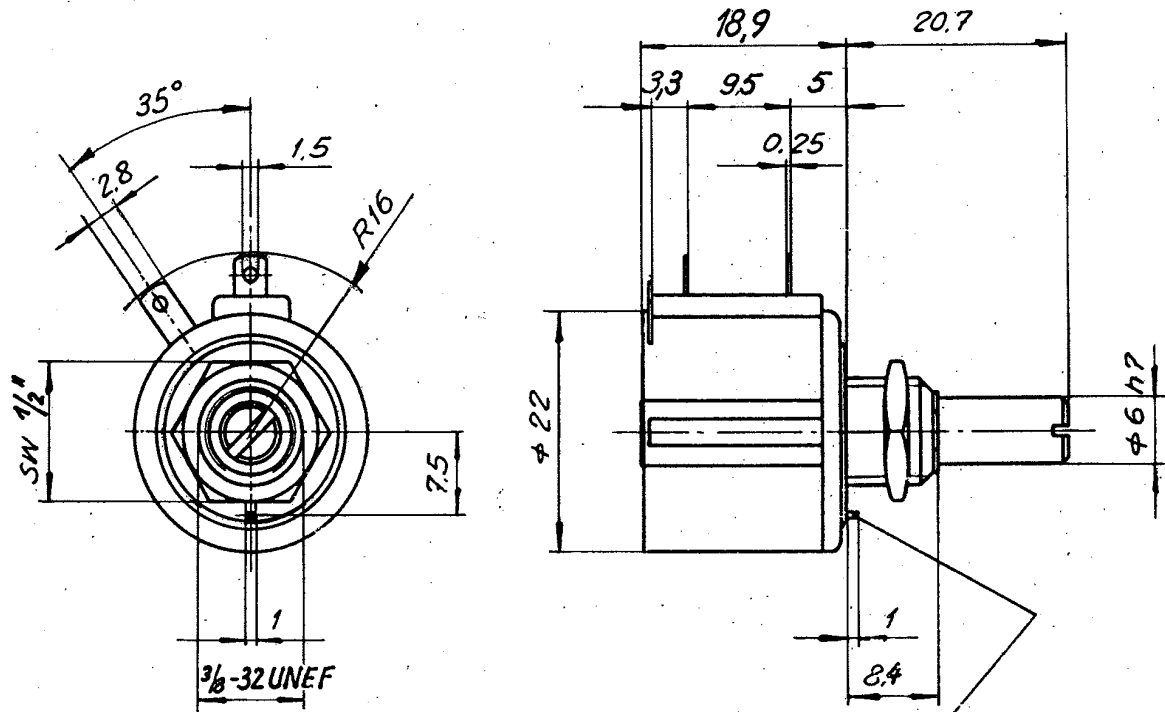
Nur nach sep. Best. Lieferbar

Menge	Einh.	Artikel-Nr.	Ind.	Bezeichnung 1	Bemerkungen
1		4		Masstab	Projektion
2		5		1,5 : 1	
3		6			T.KI. 07.03
Gezeichnet	29.8.88	Gi	©	Bezeichn. 1 MB zu PD 2310 FK	
Geprüft				Bezeichn. 2	
Normgepr					
Mikro-Film		1	2	3	4
<b>CONTELEC</b>		CONTELEC AG		MB 4	2514
		CH - 2503 - BIEL			A 99

Für diese Zeichnung behalten wir uns alle Rechte vor

5000 4.87

# 提夫自控技术（上海）有限公司

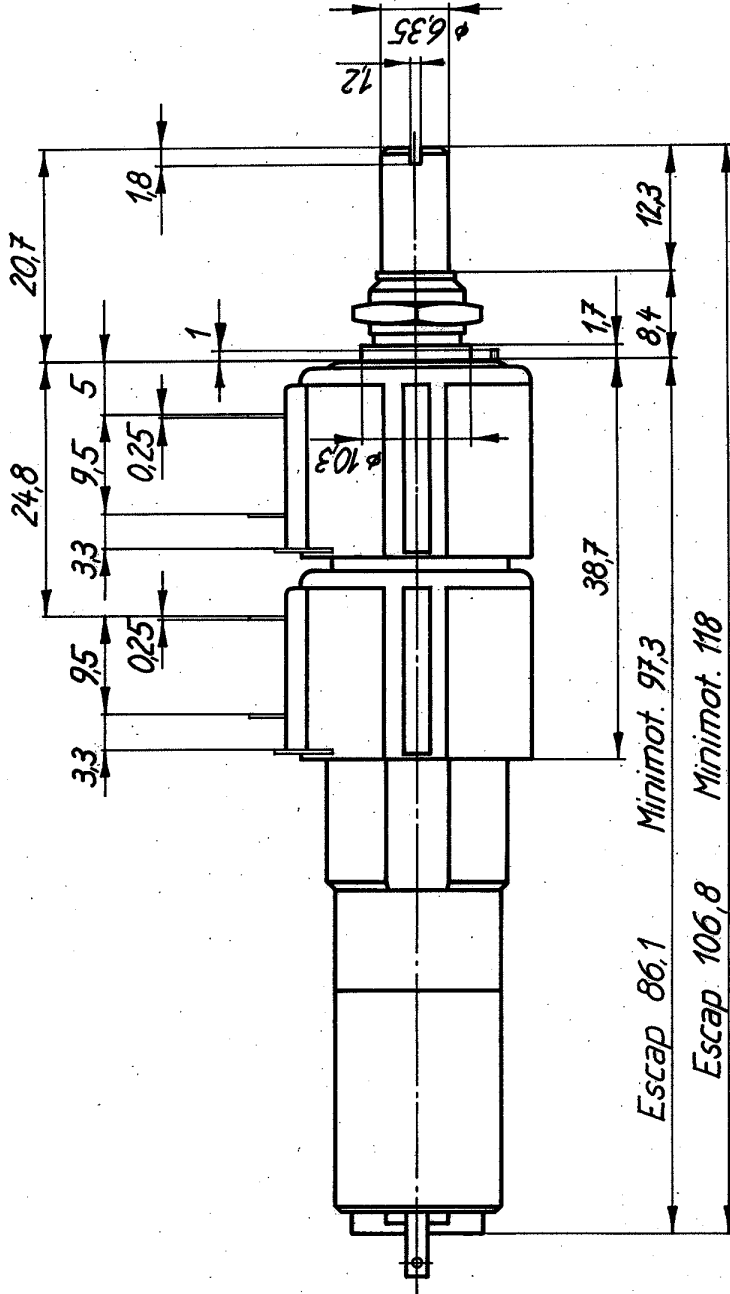


Nur nach sep. Best. Lieferbar

Menge	Einh.	Artikel-Nr.	Ind.	Bezeichnung 1	Bemerkungen
Aenderung	1		4	Massstab <b>1,5:1</b>	Projektion 
	2		5		
	3		6		
Gezeichnet	26. 8. 88	Gi	©	T.Kl. 07.03	
Geprüft			Bezeichn. 1 <b>MB zu PD 2310 UK</b>		
Normgepr.			Bezeichn. 2		
Mikro-Film.		1 2 3 4 5 6			
<b>CONTELEC</b>		CONTELEC AG CH - 2503 - BIEL		MB 4	2518
				A	99

Für diese Zeichnung behalten wir uns alle Rechte vor

5000 4.87



Escap 86.1 Minimot. 97.3  
Escap 106.8 Minimot. 118

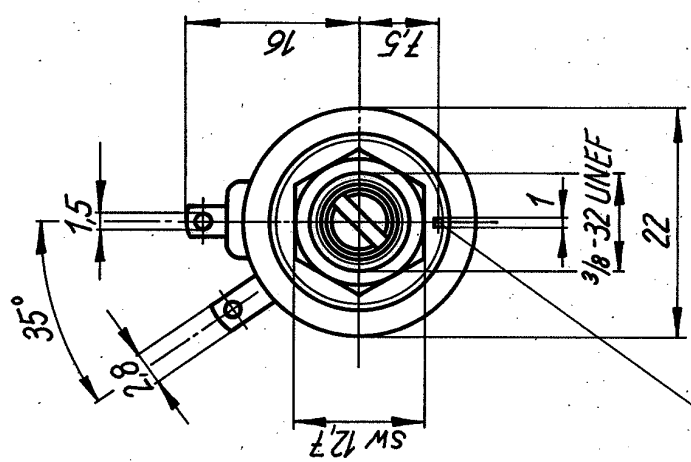
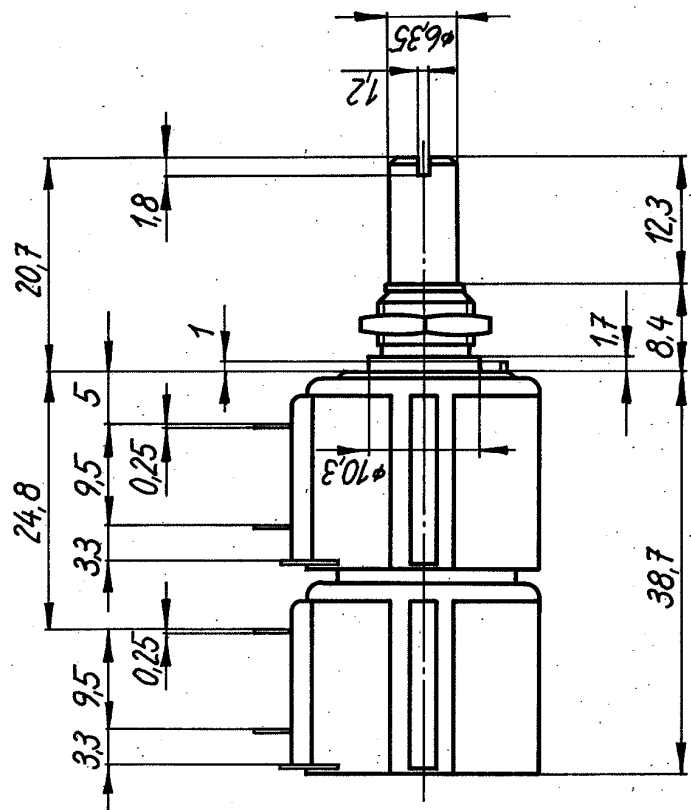
nur nach sep. Best. Lieferbar

Gezeichnet		27.11.84		K. Allmayer	
Geprüft				V	
Massstab		1:1		PZ	
				2545	
				Ersatz für	
Werkstoff		Oberflächenbehandlung		Thermische-Behandlung	
2 x 2310 UF Mot.					
Allgemeintoleranzen nach SN 258440 für		Ersetzt d.			
Längenmasse	fein	mittel	grob		
Winkelmasse	fein	mittel	grob		
Radien und Anstragungen	fein	mittel	grob		
Datum		Datum		Datum	
14.3.85		14.3.85		14.3.85	
Visa		Visa		Visa	
Nicht vermasste Radien		Nicht vermasste Radien		Nicht vermasste Radien	
R		R		R	
Nicht vermasste Kanten		Nicht vermasste Kanten		Nicht vermasste Kanten	
x45°		x45°		x45°	
Änderungen		Änderungen		Änderungen	
a Div. Massanpassungen		a Div. Massanpassungen		a Div. Massanpassungen	
Projektion		Projektion		Projektion	
Jede unerlaubte Verwendung dieses Dokumentes wird gerichtlich verfolgt.		Jede unerlaubte Verwendung dieses Dokumentes wird gerichtlich verfolgt.		Jede unerlaubte Verwendung dieses Dokumentes wird gerichtlich verfolgt.	

**CONTELEC**  
BIENNE  
SWITZERLAND

U7, V

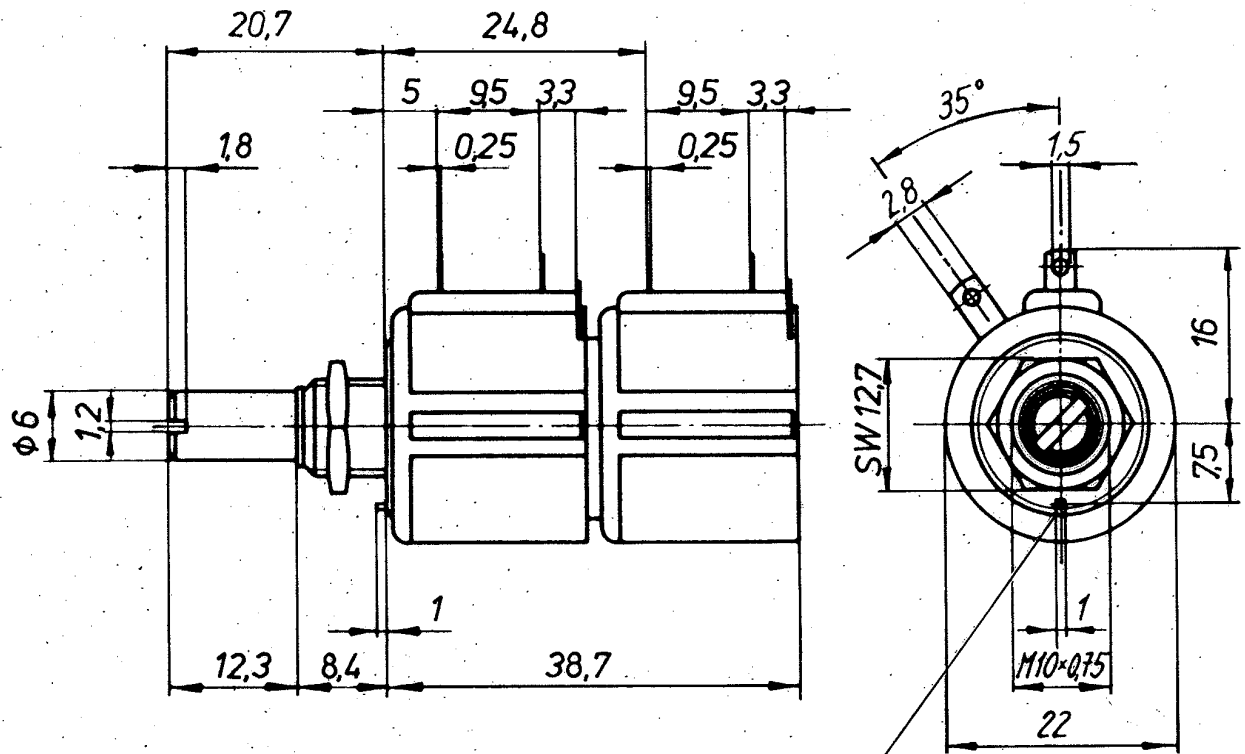
a b c d e f g h



nur nach sep. Best. Lieferbar

Index	Anderungen		Feld	Datum	Visa	Ersetzt d.	Ersetzt für	Gezeichnet	Geprüft	Thermische-Behandlung	Oberflächenbehandlung	Werkstoff	Massstab	19.3.85	Vollständig
	Jede unerlaubte Verwendung dieses Dokumentes wird gerichtlich verfolgt.														
2 x 2310 UF													19.3.85	V	
Werkstoff													15:1	PZ	
Oberflächenbehandlung													15:1	PZ	
Thermische-Behandlung													15:1	PZ	
Gezeichnet													15:1	PZ	
Geprüft													15:1	PZ	
Massstab													15:1	PZ	
Ersetzt für													15:1	PZ	
Ersetzt d.													15:1	PZ	
BIENNE													15:1	PZ	
CONTELEC													15:1	PZ	
SWITZERLAND													15:1	PZ	

# 提夫自控技术（上海）有限公司



nur nach sep. Best. Lieferbar

Menge	Einh.	Artikel-Nr.	Ind.	Bezeichnung 1	Bemerkungen	
Aenderung	1		4	Masstab	Projektion	
	2		5	1,5 : 1		
	3		6			
Gezeichnet	30.11.88	Gi	©	T.KI.07.03		
Gepüft				Bezeichn. 1 MB zu PD2 2310		
Normgepr.				Bezeichn. 2		
Mikro-Film	1	2	3	4	5	6
<b>CONTELEC</b>		CONTELEC AG CH - 2503 - BIEL		MB 4	2706	A 99

Für diese Zeichnung behalten wir uns alle Rechte vor

5000 4.87