

# 提夫自控技术（上海）有限公司



电气参数		
标称阻值	0.1 ... 100	kOhm
阻值精度	±5	%
独立线性度	±0.15	% of meas. range
电气转角	3600	°
分压器温度系数	40	ppm/°C
推荐滑动片电流	max. 10	µA
故障失灵滑动片最大电流n	50	mA
功率 P	2	W/70°C
最小寿命(电气)	1 Mio.	turns
机械参数		
机械转角范围	10	turns
转矩	max. 0.7	Ncm
最小寿命 (机械)	1 Mio.	turns
工作温度	-55 ... +125	°C
储存温度	-55 ... +125	°C
防护等级	IP65	
标准		
绝缘电阻 (500 VDC, 1bar, 2s)	10	GOhm
绝缘强度 (VAC, 50Hz, 1min, 1bar)	1	kV
振动 (Amax = 0.75mm, f = 30 ... 2000 Hz)	10	g
冲击 (half sine pulse, 7 ms)	50	g

Pd2310

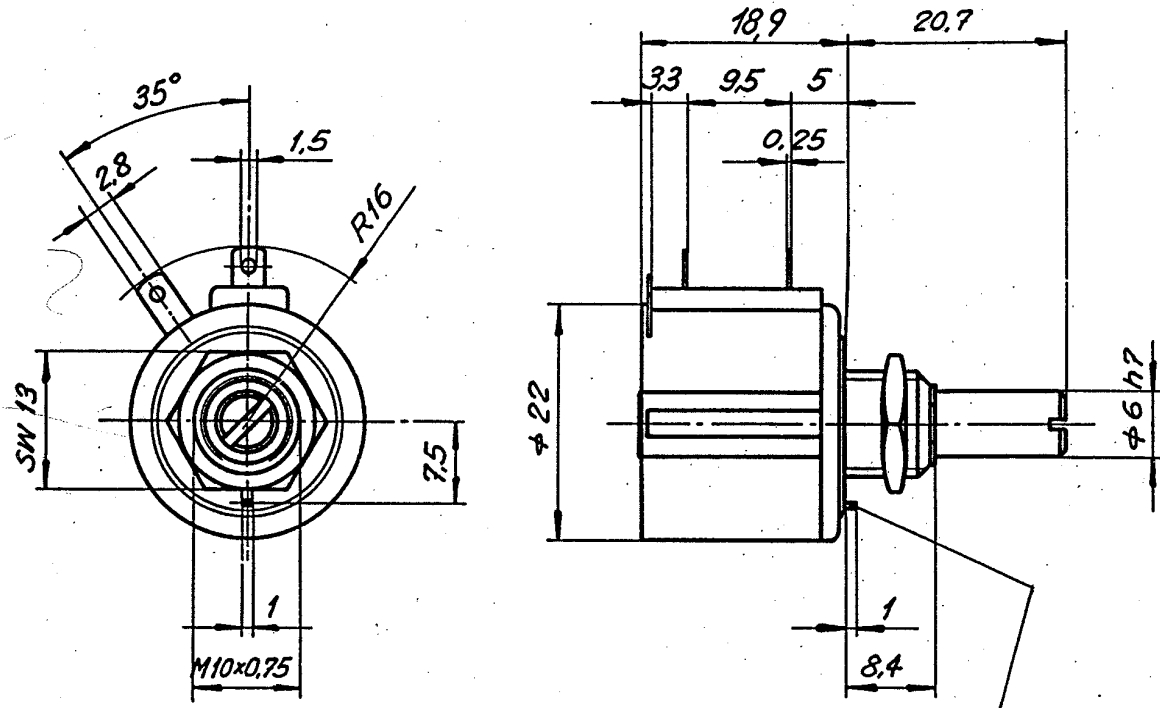
应用  
叉车  
升降平台

产品特点  
小体积  
1 Mio. 转  
极好的线性度 ±0.15%  
极小的敏感损坏

可选  
订制轴设计  
订制螺纹设计  
3 转 (PD2203)  
5 转 (PD2205)

**CONTELEC**

# 提夫自控技术（上海）有限公司



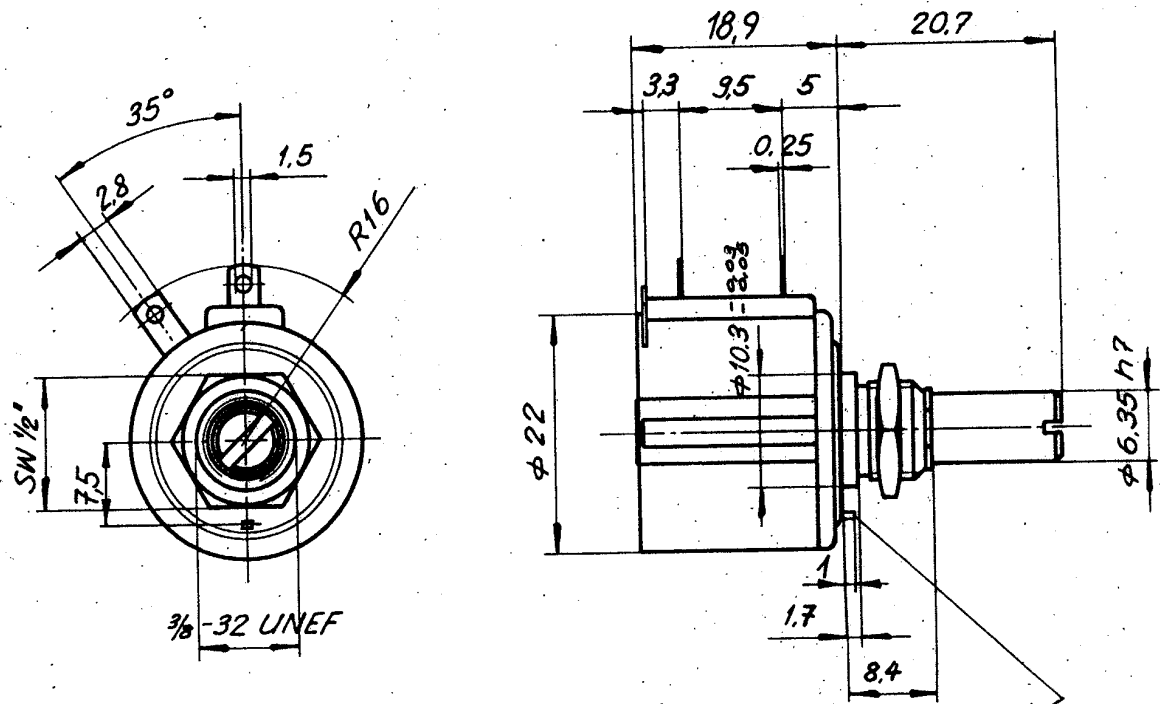
*Nur nach sep. Best. lieferbar*

Menge		Einh.	Artikel-Nr.	Ind.	Bezeichnung 1	Bemerkungen
Aenderung	1		4		Masstab <b>1,5:1</b>	Projektion 
	2		5			
	3		6			
Gezeichnet	29. 8. 88		Gi	©	T.KI.07.03	
Geprüft				Bezeichn. 1 <b>MB zu PD 2310 MB</b>		
Normgepr.				Bezeichn. 2		
Mikro-Film	1	2	3	4	5	6
<b>CONTELEC</b>		CONTELEC AG CH - 2503 - BIEL		MB 4	2513	A 99

Für diese Zeichnung behalten wir uns alle Rechte vor

5000 4.87

# 提夫自控技术（上海）有限公司



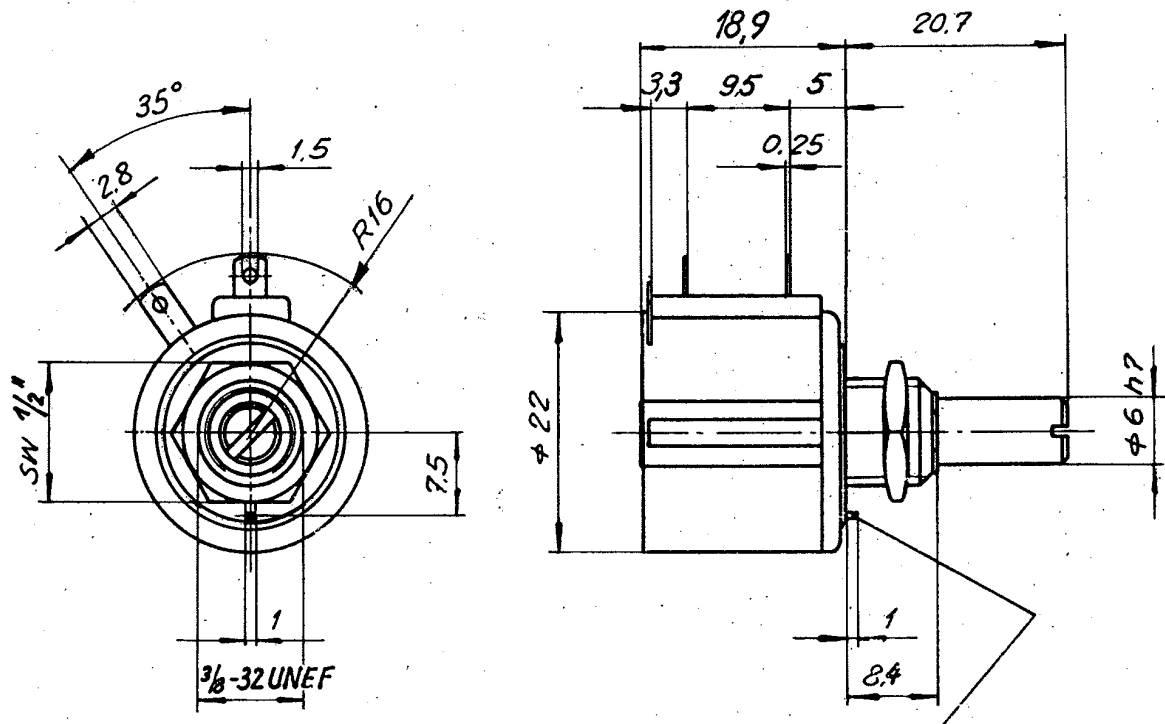
Nur nach sep. Best. Lieferbar

Menge	Einh.	Artikel-Nr.	Ind.	Bezeichnung 1	Bemerkungen																
<table border="1"> <tr> <td rowspan="3">Aenderung</td> <td>1</td> <td></td> <td>4</td> <td></td> <td></td> </tr> <tr> <td>2</td> <td></td> <td>5</td> <td></td> <td></td> </tr> <tr> <td>3</td> <td></td> <td>6</td> <td></td> <td></td> </tr> </table>						Aenderung	1		4			2		5			3		6		
Aenderung	1		4																		
	2		5																		
	3		6																		
Gezeichnet		29.8.88	Gi	©	T.KI.07.03																
Geprüft				Bezeichn. 1 MB zu PD 2310 FK																	
Normgepr				Bezeichn. 2																	
Mikro-Film			1 2 3 4 5 6																		
<b>CONTELEC</b>		CONTELEC AG CH - 2503 - BIEL		MB 4	2514 A 99																

Für diese Zeichnung behalten wir uns alle Rechte vor

5000 4.87

# 提夫自控技术（上海）有限公司



Nur nach sep. Best. Lieferbar

Menge	Einh.	Artikel-Nr.	Ind.	Bezeichnung 1		Bemerkungen
Aenderung	1		4	Massstab <b>1,5:1</b>	Projektion 	
	2		5			
	3		6			
Gezeichnet	26. 8. 88	Gi	©	T.KI.07.03		
Geprüft			Bezeichn. 1 <b>MB zu PD 2310 UK</b>			
Normgepr.			Bezeichn. 2			
Mikro-Film.		1 2 3 4 5 6				
<b>CONTELEC</b>		CONTELEC AG CH - 2503 - BIEL		MB 4	2518	A 99

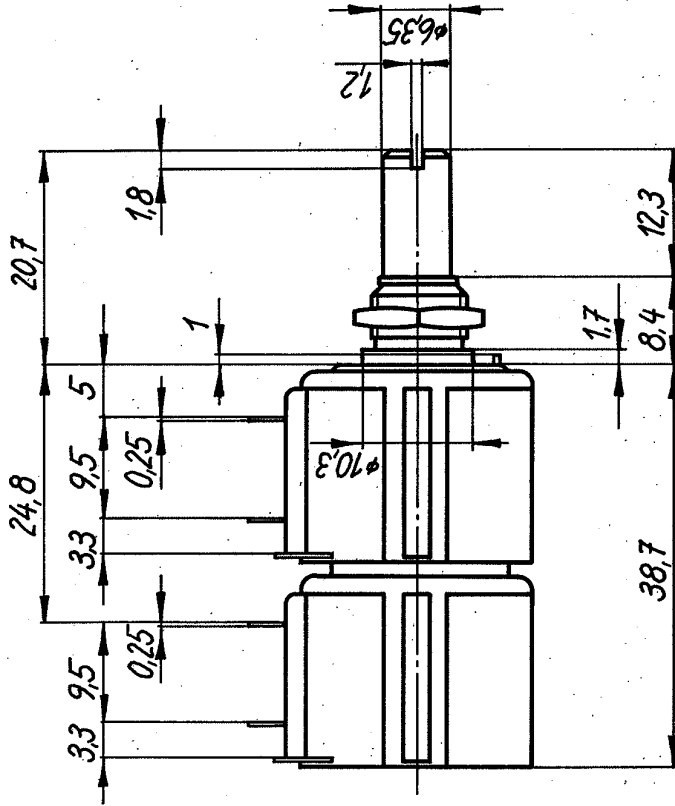
Für diese Zeichnung behalten wir uns alle Rechte vor

5000 4.87



U7,0

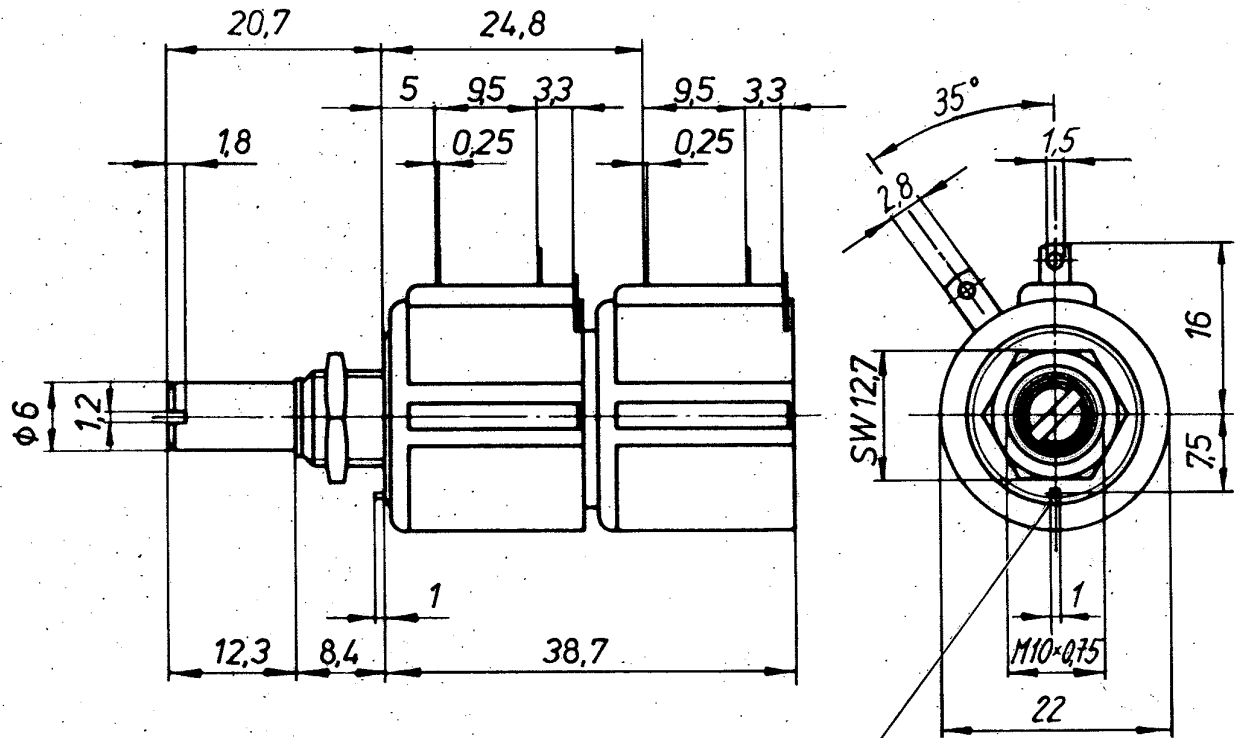
a b c d e f g h



nur nach sep. Best. Lieferbar

Gezeichnet	19.3.85	K. Müller
Geprüft		
Massstab	15:1	PZ
Werkstoff	2 x 2310 UF	
Oberflächenbehandlung	Allgemeintoleranzen nach SN 258440 für	
Thermische-Behandlung	Längenmasse Winkelmasse Radien und Anstragungen	
Ersetzt d.	Ersatz für	
Ersetzt durch	2549	
Index	Jede unerlaubte Verwendung dieses Dokumentes wird gerichtlich verfolgt.	
Anderungen	Projektion 	Nicht vermasste Kanten x45° R.....
Feld	Datum	Visa
Nicht vermasste Radien		
feins mittel grob feins mittel grob feins mittel grob		
CONLELEC BIENNE SWITZERLAND		

# 提夫自控技术（上海）有限公司



*nur nach sep. Best. Lieferbar*

Menge	Einh.	Artikel-Nr.	Ind.	Bezeichnung 1	Bemerkungen		
Aenderung	1	4		Massstab <b>1,5 : 1</b>	Projektion 		
	2	5					
	3	6					
Gezeichnet		30.11.88	Gi	©	T.KI.07.03		
Geprüft				Bezeichn. 1 <b>MB zu PD2 2310</b>			
Normgepr.				Bezeichn. 2			
Mikro-Film		1	2	3	4	5	6
<b>CONTELEC</b>			CONTELEC AG CH - 2503 - BIEL		<b>MB 4</b>	<b>2706</b>	<b>A 99</b>

Für diese Zeichnung behalten wir uns alle Rechte vor

5000 4.87