

提夫自控技术（上海）有限公司



Vert X 28-24V / SPI

应用
收割机
叉车
工作台
液压泵

产品特点简介

小体积
非接触式测量方法
很长的寿命
高精度测量
带扩展孔调节装置
已编程电气角度范围
内全分辨率和精确
特点 MH-C
线性度±0.3%
分辨率 of 12bit
比MH-C2更便宜

特点 MH-C2
线性度±0.1%
分辨率 of 14bit
索引点, 旋转方向和角度
可设定/可编程(可选)

| 传感器原理 | | MH C | MH C2 |
|---|------------------|------------------|-------|
| 电气参数 | | | |
| 测量角度范围 | ° | 0 ... 360 | - |
| 独立线性度 | % of meas. range | ±0.3 | - |
| 最大磁滞 | ° | 0.1 | - |
| 分辨率 | bit | 14 | - |
| 最大可重复性 | ° | 0.1 | - |
| 快速模式采样率 | kHz | 2.2 | - |
| 慢速模式采样率 | kHz | 0.55 | - |
| 快速模式系统传播延迟 | µs | 400 | - |
| 慢速模式系统传播延迟 | µs | 600 | - |
| 输出信号最大温度系数 | ppm/°K | 25 | - |
| MTTFd / MTBF | years | 240/240 | - |
| 供电电压 | VDC | 8 ... 35 | - |
| 不带负载电流损耗(typ.) 快速模式 | mA | (19) | - |
| 不带负载电流损耗(typ.) 慢速模式 | mA | 14 | - |
| 输出最小电阻负载 | kOhm | - | - |
| 输出最大电容负载 | nF | - | - |
| 电源极性反接保护 | | yes | - |
| 电气连接 | | wires(5x) | - |
| 单根线缆横截面 | mm² | 0.56 (AWG20) | - |
| 冗余 | | NO | - |
| 电气连接 冗余 | | - | - |
| 单根线缆横截面 冗余 | mm² | - | - |
| 机械特性参数 | | | |
| 机械转角范围 | ° | 360 (continuous) | - |
| 防护等级 | | IP54 / IP65 | - |
| 在特定防护等级的最大起动转矩 | Ncm | 0.5 / 3 | - |
| 最大回转速度 | rpm | 120 | - |
| 最小寿命 | movements | 50 Mio. | - |
| 最大允许轴向轴负载 | N | 20 | - |
| 最大允许径向轴负载 | N | 20 | - |
| 工作和储存温度°C | °C | -40 ~ +85 | - |
| IEC 68-2-6振动(Amax = 0.75mm, f = 5 ... 2000 Hz) | g | 20 | - |
| IEC 68-2-27冲击 | g | 50 | - |
| 符合标准 | | | |
| EN 55022 class B, Emission radiated (30... 230 MHz) | dB(µV/m) | max. 30 | - |
| EN 55022 class B, Emission radiated (230...1000MHz) | dB(µV/m) | max. 37 | - |
| EN 61000-4-2, ESD (contact discharge / air discharge) | kV | ±4 / ±8 | - |
| EN 61000-4-3, Immission HF radiated (80... 1000 MHz) | V/m | 30 | - |
| EN 61000-4-4, Burst (on all lines) | kV | ±1 | - |
| EN 61000-4-5, Surge (lines to ground) | kV | ±1 | - |
| EN 61000-4-6, Immission HF conducted (0.15...80MHz) | Vemk | 10 | - |
| EN 61000-4-8, Immission magnetic field (50Hz) | A/m | 30 | - |
| IEC 60393-1 Insulation resistance (500VDC, 1bar, 2s) | GOhm | 20 | - |
| IEC 60393-1 Dielectric strength (VAC, 50Hz, 1min, 1bar) | kV | 1 | - |

提夫自控技术（上海）有限公司



Vert-X 28 - 24V / SPI

订购代码

输出特性
 正向梯度 CW标准1
 正向梯度 CCW可选2
 冗余, 正向梯度 CW可选3
 冗余, 正向梯度 CCW可选4
 冗余, 交叉信号曲线可选5

输出信号
 Standard 8

SPI

供电电压
 24VDC 标准 6

Electrical connection
 3 Standard Wires 5pole
 9 Optional Special wires

Length of 线缆
 01可选10cm
 03可选30cm
 05标准50cm
 99可选特殊长度

Vert-X 2 8 0 1 7 3 6 6 8 1 3 0 5

电气转角
 36标准电气转角 360°
 xx可选03 to 35; Declaration in 10° steps
 99可选特殊转角

传感器原理
 7MH-C

机械特性版本
 2801标准6mm 轴D-shape; IP54
 2821可选耦合触发; IP54
 2831标准6mm 轴 D-shape; IP65
 2841可选耦合触发; IP65
 2899可选特殊轴

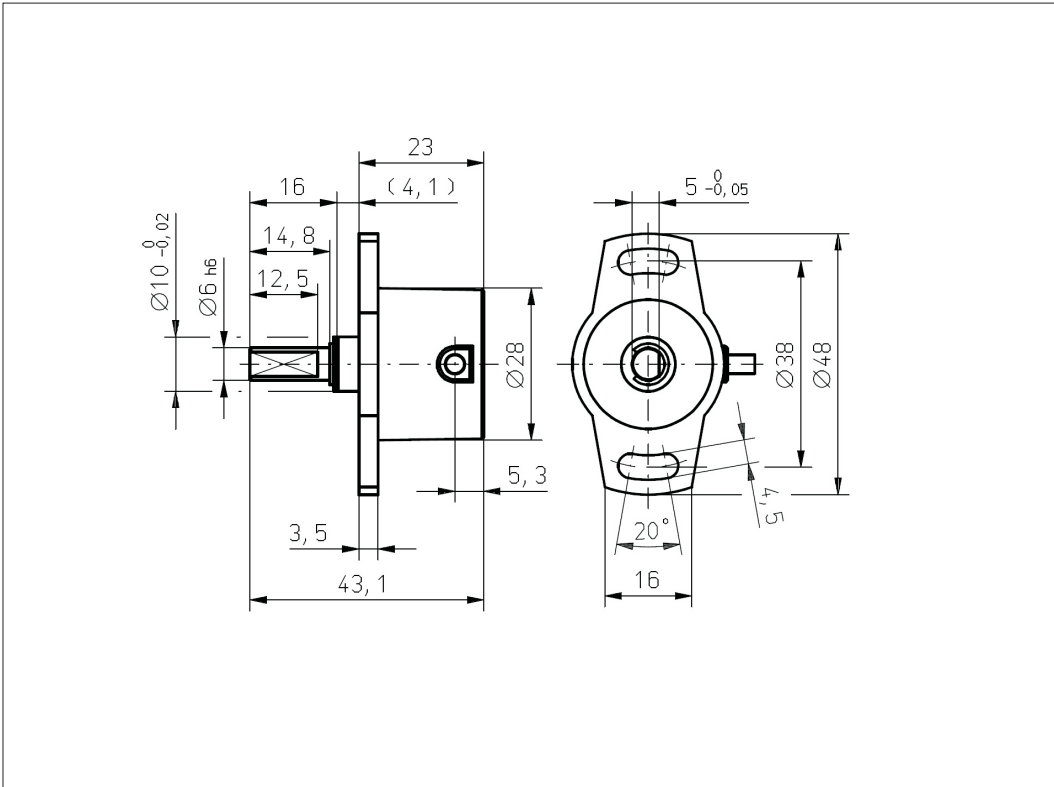
可选 (根据客户需求)

| | MH-C | MH-C2 |
|--------------------------------|------|-------|
| 订制轴设计 | X | - |
| 订制电缆/ 线缆 | X | - |
| 快速模式采样率 | X | - |
| 开关功能TTL (max. 2) | X | - |
| 特殊特性曲线 | - | - |
| 特殊电气转角 范围30° to 360° (咨询工厂) | X | - |
| 电气转角可编程 (软件) | - | - |
| 起始点和终点可设定 (额外线缆) | - | - |
| 旋转方向CW/CCW 可设定 / 可编程 (额外线缆或软件) | - | - |
| 索引点可设定/ 可编程 (额外线缆或软件) | - | - |

CONTELEC
 A company of the Siedle-Group



Vert-X 2801
Vert-X 2831
 配件 (incl.)
 None



Vert-X 2821
Vert-X 2841
 配件 (incl.)
 None

