

提夫自控技术（上海）有限公司



Vert X 28 24V 4 20mA

应用
收割机
叉车
工作台
液压泵

产品特点简介

小体积
非接触式测量方法
很长的寿命
高精度测量
带扩展孔调节装置
已编程电气角度范围
内全分辨率和精确
特点 MH-C
线性度±0.3%
分辨率 of 12bit
比MH-C2更便宜

特点 MH-C2

线性度 ±0.1%
分辨率 of 14bit
索引点, 旋转方向和角度
可设定/可编程(可选)

传感器原理	MH C	MH C2
电气参数		
测量角度范围	0 ... 360	0 ... 360
独立线性度	<i>of meas range</i> 0.3	0.1
最大磁滞	0.1	0.1
分辨率	<i>bit</i> 12	14
最大可重复性	0.1	0.1
快速模式采样率	<i>kHz</i> 5	2
慢速模式采样率	<i>kHz</i> 1.66	0.5
快速模式系统传播延迟	<i>µs</i> 800	800
慢速模式系统传播延迟	<i>µs</i> 4600	2500
输出信号最大温度系数	<i>ppm/°K</i> 100	100
MTTFd / MTBF	<i>years</i> 185/185	147/147
供电电压	VDC 16 ... 35	16 ... 35
不带负载电流损耗(typ.) 快速模式	<i>mA</i> 19	20
不带负载电流损耗(typ.) 慢速模式	<i>mA</i> 14	15
输出最小电阻负载	<i>kOhm</i> 0 ... 0.5	0 ... 0.5
输出最大电容负载	<i>nF</i> 100	100
电源极性反接保护	yes	yes
电气连接	<i>Cable 3pole</i>	<i>Cable 3pole</i>
单根线缆横截面	<i>mm²</i> 0.56 (AWG20)	0.56 (AWG20)
冗余	no	no
电气连接 冗余		
单根线缆横截面 冗余	<i>mm²</i>	
机械特性参数		
机械转角范围	360 (continuous)	360 (continuous)
防护等级	IP54 / IP65	IP54 / IP65
在特定防护等级的最大起动转矩	<i>Ncm</i> 0.5 / 3	0.5 / 3
最大回转速度	<i>rpm</i> 120	120
最小寿命	<i>movements</i> 50 Mio.	50 Mio.
最大允许轴向负载	<i>N</i> 20	20
最大允许径向负载	<i>N</i> 20	20
工作和储存温度°C	<i>C</i> -40 ~ +85	-40 ~ +85
IEC 68-2-6振动(Amax = 0.75mm, f = 5 ... 2000 Hz)	<i>g</i> 20	20
IEC 68-2-27冲击	<i>g</i> 50	50
符合标准		
EN 55022 class B, Emission radiated (30... 230 MHz)	<i>dB(µV/m)</i> max. 30	max. 30
EN 55022 class B, Emission radiated (230...1000MHz)	<i>dB(µV/m)</i> max. 37	max. 37
EN 61000-4-2, ESD (contact discharge / air discharge)	<i>kV</i> 4 / 8	4 / 8
EN 61000-4-3, Immission HF radiated (80... 1000 MHz)	<i>V/m</i> 30	30
EN 61000-4-4, Burst (on all lines)	<i>kV</i> 1	1
EN 61000-4-5, Surge (lines to ground)	<i>kV</i> 1	1
EN 61000-4-6, Immission HF conducted (0.15...80MHz)	<i>Vemk</i> 10	10
EN 61000-4-8, Immission magnetic field (50Hz)	<i>A/m</i> 30	30
IEC 60393-1 Insulation resistance (500VDC, 1bar, 2s)	<i>GOhm</i> 20	20
IEC 60393-1 Dielectric strength (VAC, 50Hz, 1min, 1bar)	<i>kV</i> 1	1

CONTELEC
A company of the Siedle-Group

提夫自控技术（上海）有限公司



Vert X 28 24V 4 20mA

订购代码
开关输出
请定义一个数字
(最大: 127), 位置和宽度脉冲

<p>输出特性</p> <ul style="list-style-type: none"> 正向梯度 CW标准1 正向梯度 CCW可选2 冗余, 正向梯度 CW可选3 冗余, 正向梯度 CCW可选4 冗余, 交叉信号曲线可选5 正向梯度 CW 带1路开关输出*可选A 正向梯度 CCW 带1路开关输出*可选B 正向梯度 CW 带2路开关输出*可选C 正向梯度 CCW 带2路开关输出*可选D 旋转方向可设定可选E 零点和旋转方向可设定可选F 中点和旋转方向可设定可选G 起始点和终点旋转方向可设定可选H 可编程Vert-X EasyAdapt可选P 		<p>电气连接</p> <ul style="list-style-type: none"> 1标准圆形电缆 3pole 2可选线缆 4pole 3可选线缆 5pole 4可选线缆 6pole 9可选特殊电缆 / 线缆
<p>输出信号</p> <p>4mA ... 20mA</p> <p>Standard 2</p>	<p>Length of 线缆</p> <ul style="list-style-type: none"> 01可选10cm 03可选30cm 05标准50cm 99可选特殊长度 	
<p>供电电压</p> <p>24VDC 标准 6</p>	<p>电缆长度</p> <ul style="list-style-type: none"> 02标准1.0m 06可选3.0m 10可选5.0m 99可选特殊长度 	
<p>Vert X 2 8 0 1 7 3 6 6 2 1 1 0 2</p>		
<p>电气转角</p> <ul style="list-style-type: none"> 36标准电气转角 360° xx可选03 to 35; Declaration in 10° steps 99可选特殊转角 		
<p>传感器原理</p> <ul style="list-style-type: none"> 7MH-C 8MH-C2 		
<p>机械特性版本</p> <ul style="list-style-type: none"> 2801标准6mm 轴D-shape; IP54 2821可选耦合触发; IP54 2831标准6mm 轴 D-shape; IP65 2841可选耦合触发; IP65 2899可选特殊轴 		

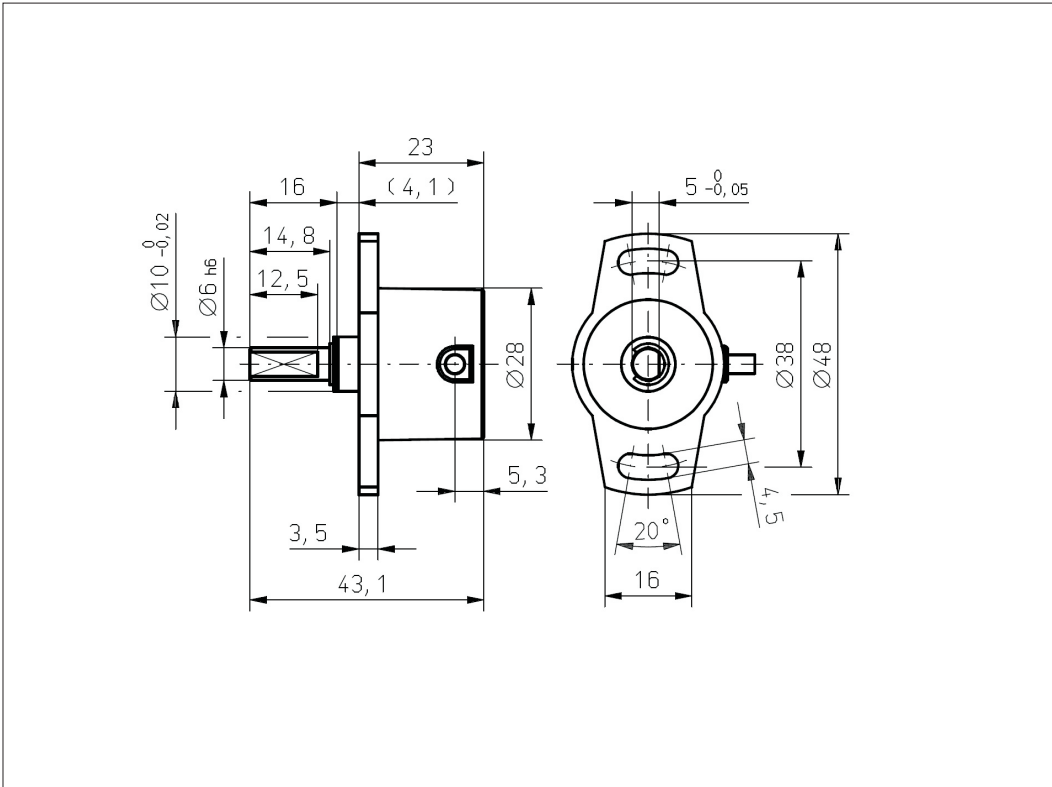
可选 (根据客户需求)

	MH C	MH C2
订制轴设计	X	X
订制电缆/ 线缆	X	X
快速模式采样率	X	X
开关功能TTL (max. 2)	X	X
特殊特性曲线		X
特殊电气转角 范围30° to 360° (咨询工厂)	X	X
电气转角可编程 (软件)		X
起始点和终点可设定 (额外线缆)		X
旋转方向CW/CCW 可设定 / 可编程 (额外线缆或软件)		X
索引点可设定/ 可编程 (额外线缆或软件)		X

CONTELEC
A company of the Siedle-Group



Vert X 2801
Vert X 2831
 配件 (incl.)
 None



Vert X 2821
Vert X 2841
 配件 (incl.)
 None

