

# 提夫自控技术（上海）有限公司



传感器原理	MH C	MH C2	
<b>电气参数</b>			
测量角度范围 <sup>e</sup>	0 ... 360	0 ... 360	
独立线性度	of meas range 0.3	0.1	
最大磁滞	0.1	0.1	
分辨率	bit 12	14	
最大可重复性	0.1	0.1	
快速模式采样率	kHz 5	2	
慢速模式采样率	kHz 1.66	0.5	
快速模式系统传播延迟	μs 800	800	
慢速模式系统传播延迟	μs 4600	2500	
输出信号最大温度系数	ppm/°K 100	100	
MTTFd / MTBF	years 185/185	147/147	
供电电压	VDC 10.8 ... 35	11 ... 35	
不带负载电流损耗(typ.) 快速模式	mA 19	20	
不带负载电流损耗(typ.) 慢速模式	mA 14	15	
输出最小电阻负载	kOhm 10	10	
输出最大电容负载	nF 100	100	
电源极性反接保护	yes	yes	
电气连接	Cable 3pole	Cable 3pole	
单根线缆横截面	mm <sup>2</sup> 0.56 (AWG20)	0.56 (AWG20)	
冗余	no	no	
电气连接 冗余			
单根线缆横截面 冗余	mm <sup>2</sup>		
<b>机械特性参数</b>			
机械转角范围	360 (continuous)	360 (continuous)	
防护等级	IP54 / IP65	IP54 / IP65	
在特定防护等级的最大起动力矩	Ncm 0.5 / 3	0.5 / 3	
最大回转速度	rpm 120	120	
最小寿命	movements 50 Mio.	50 Mio.	
最大允许轴向负载	N 20	20	
最大允许径向负载	N 20	20	
工作和储存温度 °C	C 40 85	40 85	
IEC 68-2-6振动(Amax = 0.75mm, f = 5 ... 2000 Hz)	g 20	20	
IEC 68-2-27冲击	g 50	50	
<b>符合标准</b>			
EN 55022 class B, Emission radiated (30... 230 MHz)	dB(μV/m)	max. 30	max. 30
EN 55022 class B, Emission radiated (230...1000MHz)	dB(μV/m)	max. 37	max. 37
EN 61000-4-2, ESD (contact discharge / air discharge)	kV	4 / 8	4 / 8
EN 61000-4-3, Immision HF radiated (80... 1000 MHz)	V/m	30	30
EN 61000-4-4, Burst (on all lines)	kV	1	1
EN 61000-4-5, Surge (lines to ground)	kV	1	1
EN 61000-4-6, Immision HF conducted (0.15...80MHz)	Vemk	10	10
EN 61000-4-8, Immision magnetic field (50Hz)	A/m	30	30
IEC 60393-1 Insulation resistance (500VDC, 1bar, 2s)	GOhm	20	20
IEC 60393-1 Dielectric strength (VAC, 50Hz, 1min, 1bar)	kV	1	1

Vert X 28 24V 01 10V

应用  
收割机  
叉车  
工作台  
液压泵

产品特点简介

小体积  
非接触式测量方法  
很长的寿命  
高精度测量  
带扩展孔调节装置  
已编程电气角度范围  
内全分辨率和精确  
特点 MH-C  
线性度±0.3%  
分辨率 of 12bit  
比MH-C2更便宜

特点 MH-C2

线性度±0.1%  
分辨率 of 14bit  
索引点, 旋转方向和角度  
可设定/可编程(可选)

**CONTELEC**  
A company of the Siedle-Group

# 提夫自控技术（上海）有限公司



**Vert X 28 24V 01 10V**

订购代码  
开关输出  
请定义一个数字  
(最大. 127), 位置和宽度脉冲

**输出特性**

- 正向梯度 CW标准1
- 正向梯度 CCW可选2
- 冗余, 正向梯度 CW可选3
- 冗余, 正向梯度 CCW可选4
- 冗余, 交叉信号曲线可选5
- 正向梯度 CW 带1路开关输出\*可选A
- 正向梯度 CCW 带1路开关输出\*可选B
- 正向梯度 CW 带2路开关输出\*可选C
- 正向梯度 CCW 带2路开关输出\*可选D
- 旋转方向可设定可选E
- 零点和旋转方向可设定可选F
- 中点和旋转方向可设定可选G
- 起始点和终点旋转方向可设定可选H
- 可编程Vert-X EasyAdapt可选P

**电气连接**

- 1标准圆形电缆 3pole
- 2可选线缆 4pole
- 3可选线缆 5pole
- 4可选线缆 6pole
- 9可选特殊电缆 / 线缆

**Length of 线缆**

- 01可选10cm
- 03可选30cm
- 05标准50cm
- 99可选特殊长度

**电缆长度**

- 02标准1.0m
- 06可选3.0m
- 10可选5.0m
- 99可选特殊长度

输出信号: 1  
Standard  
0,1VDC ... 10VDC

供电电压: 24VDC标准6

Vert X **2 8 0 1** **7 3 6** **6 1 1** **1 0 2**

**电气转角**

- 36标准电气转角 360°
- xx可选03 to 35; Declaration in 10° steps
- 99可选特殊转角

**传感器原理**

- 7MH-C
- 8MH-C2

**机械特性版本**

- 2801标准6mm 轴D-shape; IP54
- 2821可选耦合触发; IP54
- 2831标准6mm 轴 D-shape; IP65
- 2841可选耦合触发; IP65
- 2899可选特殊轴

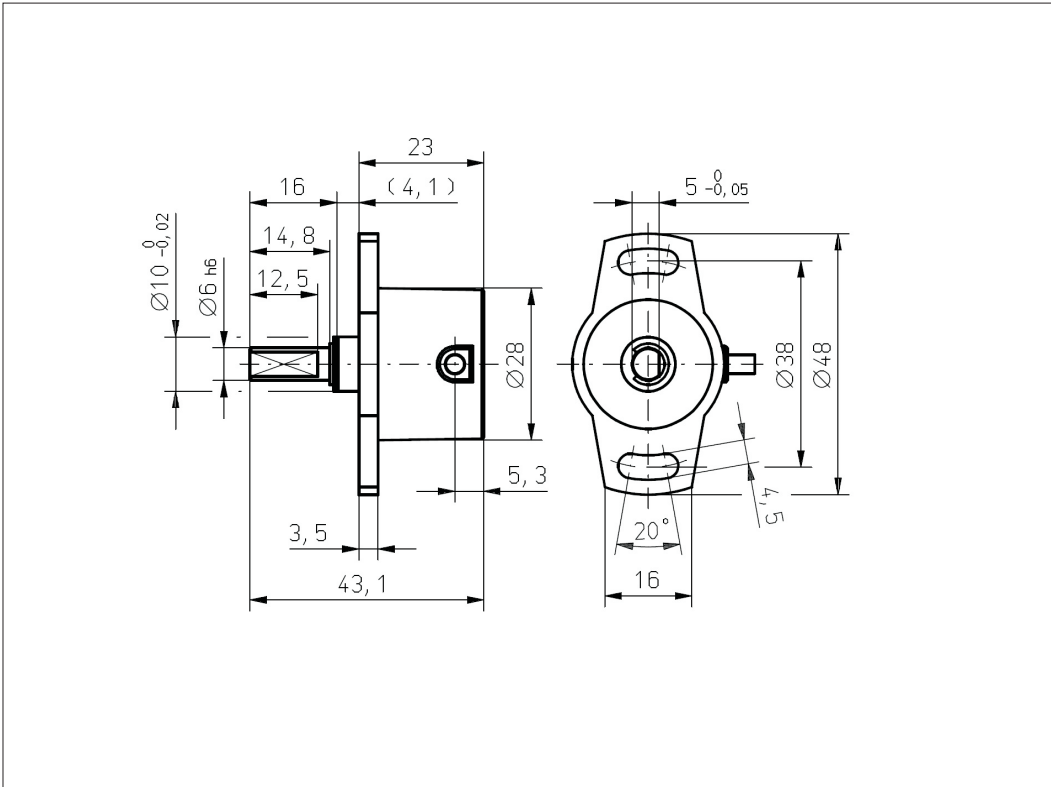
可选 (根据客户需求)

	MH C	MH C2
订制轴设计	X	X
订制电缆 / 线缆	X	X
快速模式采样率	X	X
开关功能TTL (max. 2)	X	X
特殊特性曲线		X
特殊电气转角 范围30° to 360° (咨询工厂)	X	X
电气转角可编程 (软件)		X
起始点和终点可设定 (额外线缆)		X
旋转方向CW/CCW 可设定 / 可编程 (额外线缆或软件)		X
索引点可设定 / 可编程 (额外线缆或软件)		X

**CONTELEC**  
A company of the Siedle-Group



**Vert X 2801**  
**Vert X 2831**  
 配件 (incl.)  
 None



**Vert X 2821**  
**Vert X 2841**  
 配件 (incl.)  
 None

