

提夫自控技术（上海）有限公司



传感器原理		MH-C	MH-C2
电气参数			
测量角度范围	°	0 ... 360	0 ... 360
独立线性度	% of meas. range	±0.3	±0.1
最大磁滞	°	0.1	0.1
分辨率	bit	12	14
最大可重复性	°	0.1	0.1
快速模式采样率	kHz	(5)	(2)
慢速模式采样率	kHz	1.66	0.5
快速模式系统传播延迟	µs	(800)	(800)
慢速模式系统传播延迟	µs	4600	2500
输出信号最大温度系数	ppm/°K	100	100
MTTFd / MTBF	years	240 / 240	209 / 209
供电电压	VDC	8 ... 35	8 ... 35
不带负载电流损耗(typ.) 快速模式	mA	(19)	(20)
不带负载电流损耗(typ.) 慢速模式	mA	14	15
输出最小电阻负载	kOhm	10	10
输出最大电容负载	nF	100	100
电源极性反接保护		yes	yes
电气连接(s=屏蔽线)		Cable 3pole, s	Cable 3pole, s
单根线缆横截面	mm ²	0.56 (AWG20)	0.56 (AWG20)
冗余		yes	no
电气连接冗余(s=屏蔽线)		Cable 6pole, s	-
单根线缆横截面 冗余	mm ²	0.56 (AWG20)	-
机械特性参数			
机械转角范围	°	360 (continuous)	360 (continuous)
防护等级		IP54 / IP6	IP54 / IP6
在特定防护等级的最大起动力矩	Ncm	0.5 / 6	0.5 / 6
最大回转速	rpm	3000	3000
最小寿命	movements	360 Mio.	360 Mio.
最大允许轴向轴负载	N	250	250
最大允许径向轴负载	N	100	100
工作和储存温度	°C	-40 ... +85	-40 ... +85
IEC 68-2-6振动(Amax = 0.75mm, f = 5 ... 2000 Hz)	g	20	20
IEC 68-2-27冲击	g	50	50
符合标准			
EN 55022 class B, Emission radiated (30... 230 MHz)	dB(µV/m)	max. 30	max. 30
EN 55022 class B, Emission radiated (230...1000MHz)	dB(µV/m)	max. 37	max. 37
EN 61000-4-2, ESD (contact discharge / air discharge)	kV	±4 / ±8	±4 / ±8
EN 61000-4-3, Immission HF radiated (80... 1000 MHz)	V/m	30	30
EN 61000-4-4, Burst (on all lines)	kV	±1	±1
EN 61000-4-5, Surge (lines to ground)	kV	±1	±1
EN 61000-4-6, Immission HF conducted (0.15...80MHz)	Vemk	10	10
EN 61000-4-8, Immission magnetic field (50Hz)	A/m	30	30
IEC 60393-1 Insulation resistance (500VDC, 1bar, 2s)	GOhm	20	20
IEC 60393-1 Dielectric strength (VAC, 50Hz, 1min, 1bar)	kV	1	1

Vert X 37 24V 05 45V

应用
 农业机械
 建筑机械
 林业机械
 特殊用途车辆

产品特点简介

可靠设计, 不锈钢外壳完全密封
 非接触式测量方法
 很长的寿命
 高精度测量
 适合严苛环境应用
 (湿度, 湿气, 灰尘, 振动等.)
 已编程电气角度范围内全分辨率和精确

特点 MH-C

线性度 ±0.3%
 分辨率 12bit
 完全冗余
 比MH-C2更便宜

特点 MH-C2

线性度 ±0.1%
 分辨率 14bit
 索引点, 旋转方向和角度可设定/可编程

提夫自控技术（上海）有限公司



Vert X 37 24V 05 4 5V
订购代码

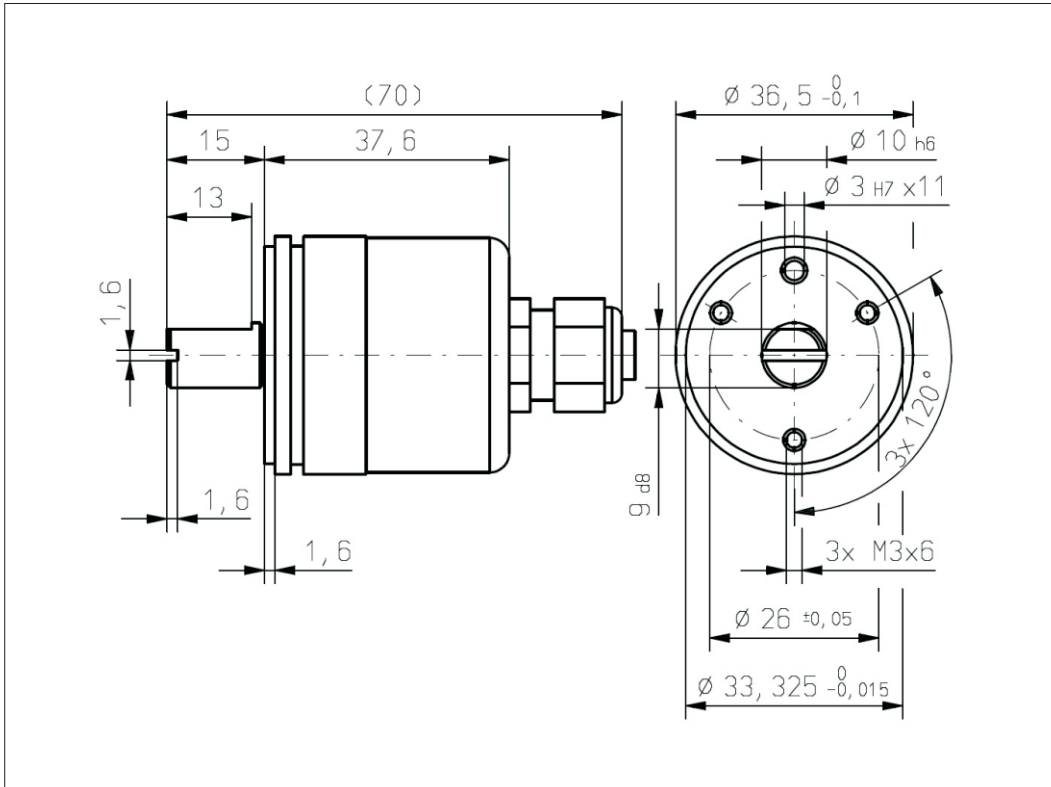
开关输出
请定义一个数字
(最大. 127), 位置和宽度脉冲
输出特性

<p>输出特性</p> <ul style="list-style-type: none"> 正向梯度 CW标准1 正向梯度 CCW可选2 冗余, 正向梯度 CW可选3 冗余, 正向梯度 CCW可选4 冗余, 交叉信号曲线可选5 正向梯度 CW 带1路开关输出*可选A 正向梯度 CCW 带1路开关输出*可选B 正向梯度 CW 带2路开关输出*可选C 正向梯度 CCW 带2路开关输出*可选D 旋转方向可设定 可选E 零点和旋转方向可设定 可选F 中点和旋转方向可设定 可选G 起始点和终点旋转方向可设定 可选H 可编程Vert-X EasyAdapt 可选P 											
<p>输出信号</p> <p>0,5VDC ... 4,5VDC</p> <p>Standard 2</p>											
<p>供电电压</p> <p>24VDC</p> <p>Standard 1</p>											
<p>电气连接</p> <ul style="list-style-type: none"> 4标准圆形电缆 3pole 6可选圆形电缆 6pole 9可选特殊电缆 											
<p>Vert X 3 7 2 2 7 3 6 1 2 1 4 0 2</p>											
<p>电气转角</p> <ul style="list-style-type: none"> 36标准电气转角360° xx可选03 to 35; Declaration in 10° steps 99可选特殊电气转角 											
<p>传感器原理</p> <ul style="list-style-type: none"> 7MH-C 8MH-C2 											
<p>机械特性版本</p> <ul style="list-style-type: none"> 3722标准伺服安装 size 13; 10 mm 带槽轴 with D-shape; IP54 3762标准伺服安装 size 13; 10 mm 带槽轴 with D-shape; IP68 3799可选特殊外壳 特殊轴 											
<p>电缆长度</p> <ul style="list-style-type: none"> 02标准 1.0m 06可选 3.0m 10可选 5.0m 99可选特殊长度 											

	MH C	MH C2
订制轴设计	X	X
订制外壳	X	X
订制电缆	X	X
快速模式采样率	X	X
开关功能TTL (max. 2)	X	X
特殊特性曲线		X
特殊电气转角 范围30° to 360° (咨询工厂)	X	X
电气转角可编程 (软件)		X
起始点和终点可设定 (额外线缆)		X
旋转方向CW/CCW 可设定 / 可编程 (额外线缆或软件)		X
索引点可设定 / 可编程 (额外线缆或软件)		X

可选 (根据客户需求)





Vert X 37

配件 (incl.)
3x 固定夹子
3x 带槽汽缸盖
螺丝 M3x8

Errors and omissions excepted. Subject to change without notice. / State: 28.09.10

A company of the Siedle-Group

CONTELEC