

# 提夫自控技术（上海）有限公司



**Vert-X 22E - 24V / PWM**

应用  
风向标  
阀门控制器  
水平传感器  
特别用途车辆

产品特点简介  
高防护等级 IP68  
扁平设计  
非接触式测量方法  
很长的寿命  
高精度测量

适合狭窄环境安装

已编程电气角度范围内全  
分辨率和精确

传感器原理		MH-C	MH-C2
电气参数			
测量角度范围	°	0 ... 360	-
独立线性度 (无错边)	% of meas. range	±0.3	-
独立线性度 (允许范围错边@ 360°)	% of meas. range	±0.5	-
最大磁滞	°	0.1	-
分辨率	bit	12	-
最大可重复性	°	0.1	-
快速模式采样率	kHz	(5)	-
慢速模式采样率	kHz	1.66	-
快速模式系统传播延迟	µs	(800)	-
慢速模式系统传播延迟	µs	4600	-
输出信号最大温度系数	ppm/°K	25	-
MTTFd / MTBF	years	240 / 240	-
供电电压	VDC	8 ... 35	-
不带负载电流损耗(typ.) 快速模式	mA	(19)	-
不带负载电流损耗(typ.) 慢速模式	mA	14	-
输出最小电阻负载	kOhm	10	-
输出最大电容负载	nF	1	-
脉宽调制频率	kHz	0.1 ... 1	-
电源极性反接保护		yes	-
轴向电气连接		Wires (3x)	-
单根线缆横截面	mm <sup>2</sup>	0.25 (AWG24)	-
径向电气连接		Cable 3pole	-
单根线缆横截面	mm <sup>2</sup>	0.25 (AWG24)	-
冗余		yes	-
轴向电气连接冗余		Ribbon cable 6pole	-
单根线缆横截面 冗余	mm <sup>2</sup>	0.09 (AWG28)	-
径向电气连接冗余		Cable 6pole	-
单根线缆横截面 冗余	mm <sup>2</sup>	0.25 (AWG24)	-
机械特性参数			
机械转角范围	°	360 (continuous)	-
防护等级		IP68	-
最小寿命 无限次动作	movements	no limitation	-
工作和储存温度	°C	-40 ... +85	-
IEC 68-2-6 Vibration (Amax = 0.75mm, f = 5 ... 2000 Hz)	g	50	-
IEC 68-2-27 Shock	g	200	-
符合标准			
EN 55022 class B, Emission radiated (30... 230 MHz)	dB(µV/m)	max. 30	-
EN 55022 class B, Emission radiated (230... 1000MHz)	dB(µV/m)	max. 37	-
EN 61000-4-2, ESD (contact discharge / air discharge)	kV	±4 / ±8	-
EN 61000-4-3, Immision HF radiated (80... 1000 MHz)	V/m	30	-
EN 61000-4-4, Burst (on all lines)	kV	±1	-
EN 61000-4-5, Surge (lines to ground)	kV	±1	-
EN 61000-4-6, Immision HF conducted (0.15...80MHz)	Vemk	10	-
EN 61000-4-8, Immision magnetic field (50Hz)	A/m	30	-
IEC 60393-1 Insulation resistance (500VDC, 1bar, 2s)	GOhm	20	-
IEC 60393-1 Dielectric strength (VAC, 50Hz, 1min, 1bar)	kV	1	-

**CONTELEC**  
A company of the Siedle-Group

# 提夫自控技术（上海）有限公司



Vert-X 22E - 24V / PWM  
Ordering code

Vert-X	2	2	E	2	7	3	6	1	4	1	5	0	5
	供电电压 24VDC标准1			输出特性 正向梯度 CW标准1 正向梯度 CCW可选2 冗余, 正向梯度 CW可选3 冗余, 正向梯度 CCW可选4 冗余, 交叉信号曲线可选5				轴向电气连接 5标准Wires 3pole 7可选Ribbon cable 6pole 9可选特殊电缆			径向电气连接 4标准圆形电缆 3pole 6可选圆形电缆 6pole 9可选特殊电缆		
	Output signal PWM标准4			线缆长度/带状电缆 01可选10cm 03可选30cm 05标准50cm 99可选Special length				Length of cable 02标准1.0m 06可选3.0m 10可选5.0m 99可选Special length					
	电气转角 36标准电气转角360° xx可选03 to 35; Declaration in 10° steps 99可选特殊转角			传感器原理 7MH-C				机械特性版本 22E1可选伺服安装 size 9; 磁性执行机构type 1 22E2标准伺服安装 size 9; 磁性执行机构type 2 22E9可选特殊外壳; 特殊磁性执行机构					

	MH-C	MH-C2
订制磁性执行机构		
订制外壳	X	-
订制线缆	X	-
接口x% ... y% Ub (within 5% ... 95% Ub)	X	-
快速模式采样率	X	-
开关功能TTL (max. 2)	X	-
特殊特性曲线	-	-
特殊电气转角 范围 30° to 360° (ex factory)	X	-
电气转角可编程 (软件)	-	-
起始点和终点可设定 (额外线缆)	-	-
旋转方向CW/CCW 可设定 / 可编程 (额外线缆或软件)	-	-
索引点可设定/ 可编程 (额外线缆或软件)	-	-

可选 (根据客户需求)

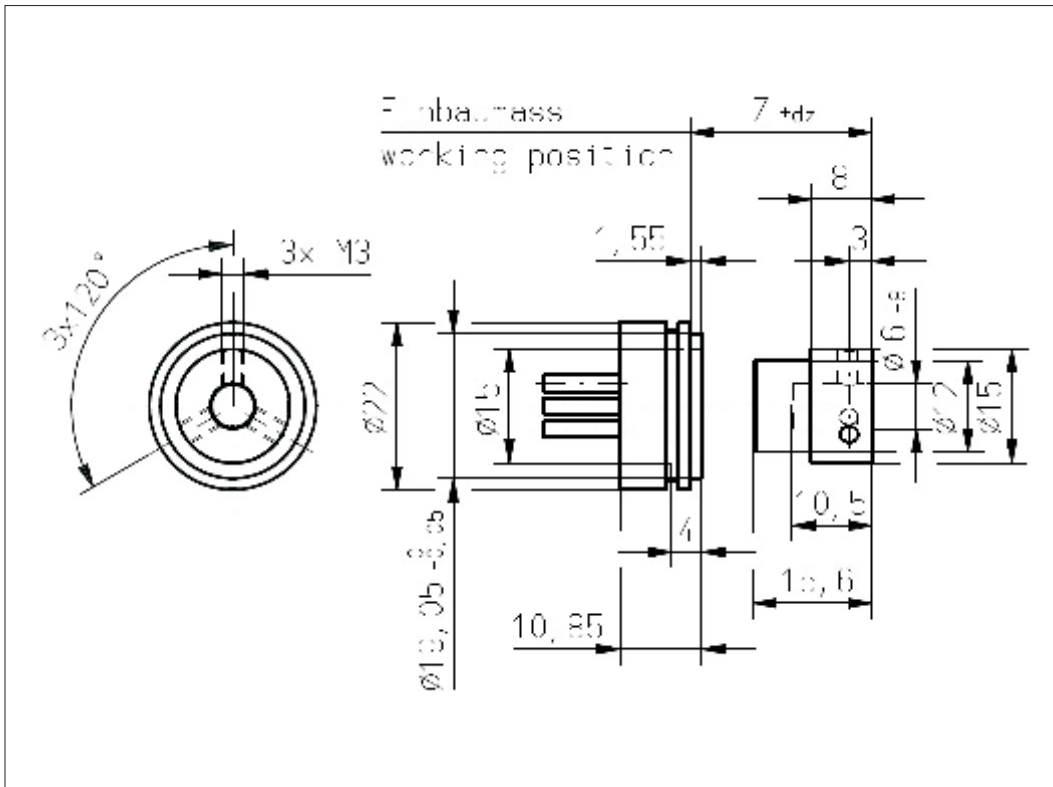




**Vert-X 22E2 xxx xxx 5xx**  
**Vert-X 22E2 xxx xxx 7xx**

配件 (incl.)  
1x 固定夹子  
2x 带槽汽缸盖  
螺丝M3x8

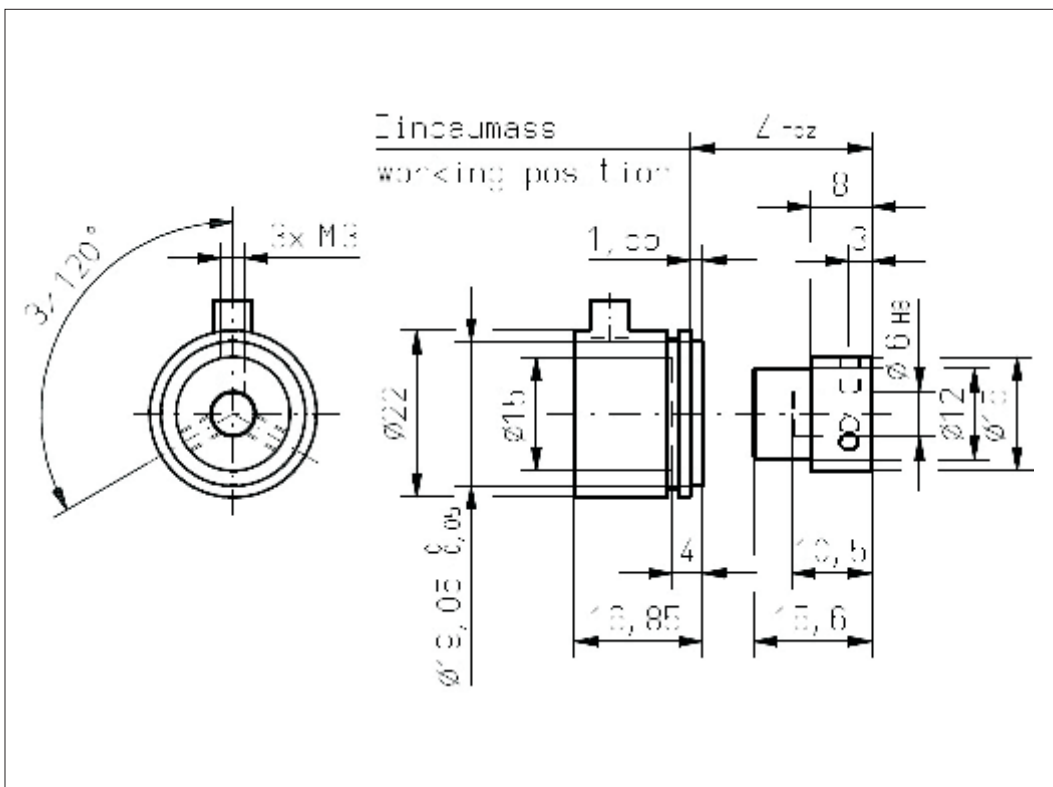
工作位置(Z)和磁性执行机构允  
许最大错边  
参考安装信息



**Vert-X 22E2 xxx xxx 4xx**  
**Vert-X 22E2 xxx xxx 6xx**

配件 (incl.)  
1x 固定夹子  
2x 带槽汽缸盖  
螺丝M3x8

工作位置(Z)和磁性执行机构允  
许最大错边  
参考安装信息

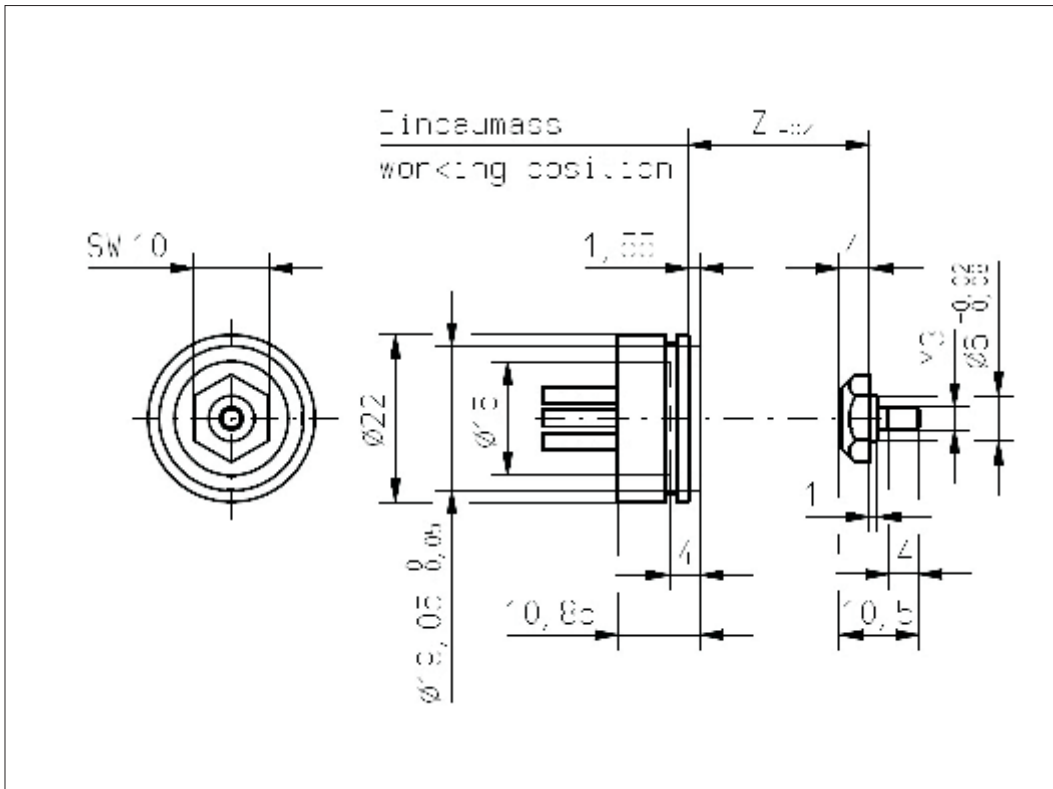




**Vert-X 22E1 xxx xxx 5xx**  
**Vert-X 22E1 xxx xxx 7xx**

配件 (incl.)  
1x 固定夹子  
2x 带槽汽缸盖  
螺丝M3x8

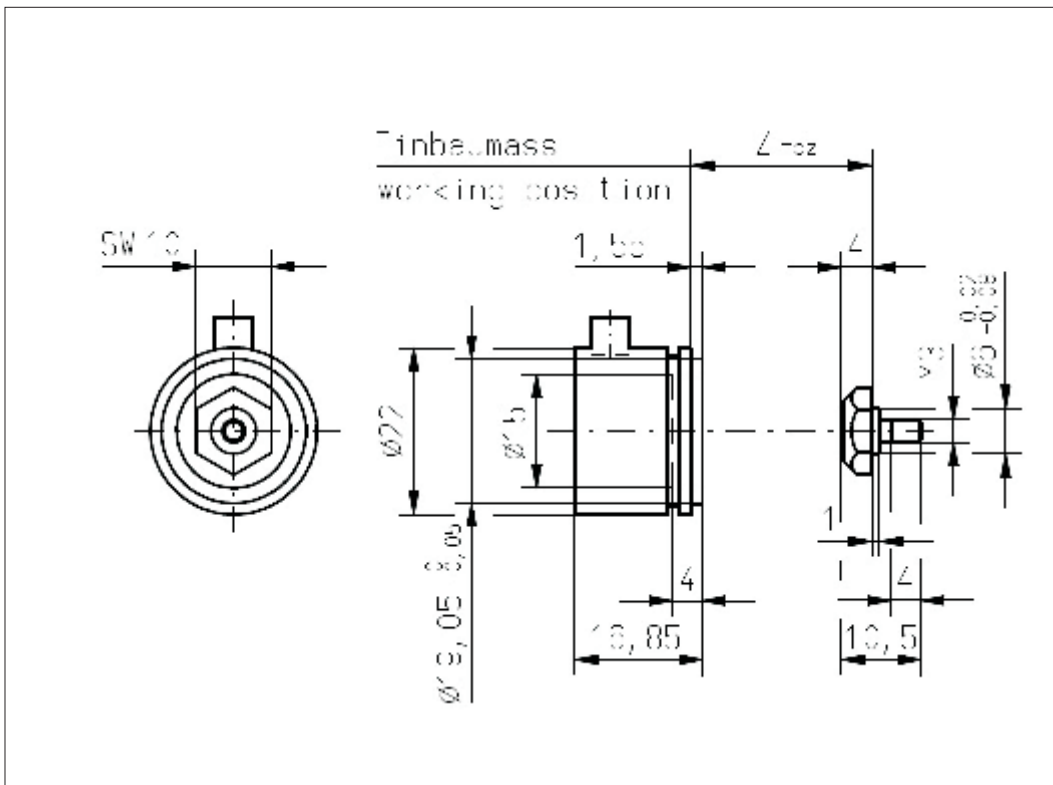
工作位置(Z)和磁性执行机构允  
许最大错边  
参考安装信息



**Vert-X 22E1 xxx xxx 4xx**  
**Vert-X 22E1 xxx xxx 6xx**

配件 (incl.)  
1x 固定夹子  
2x 带槽汽缸盖  
螺丝M3x8

工作位置(Z)和磁性执行机构允  
许最大错边  
参考安装信息

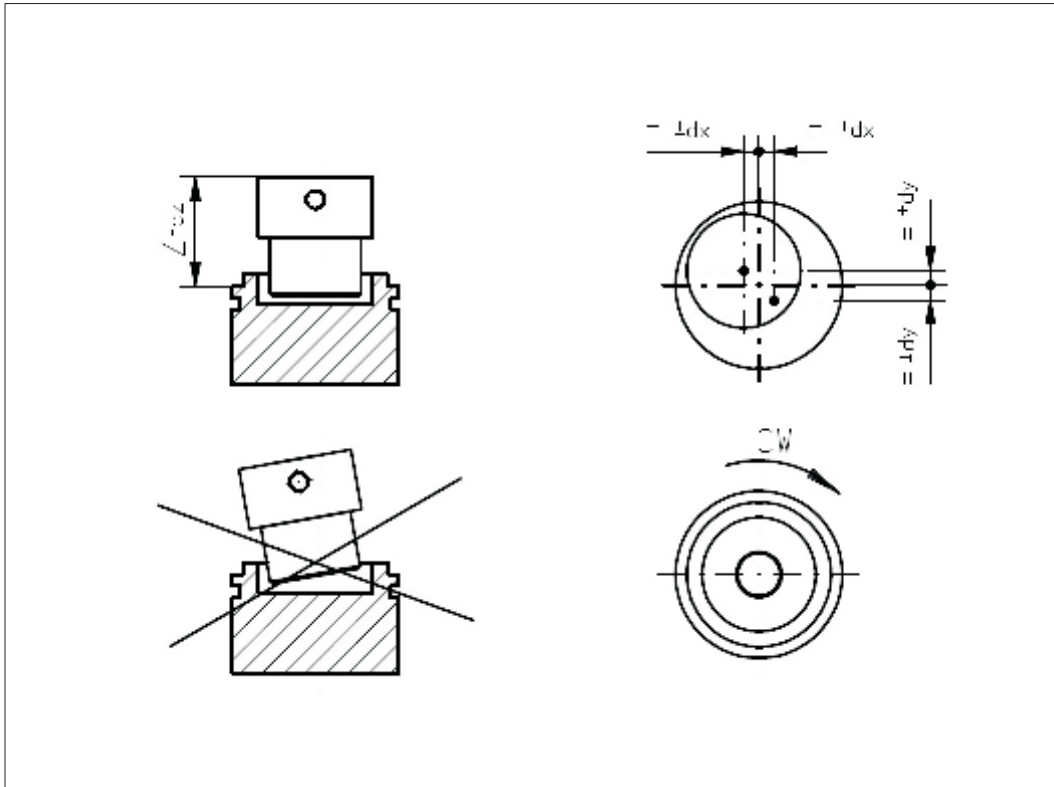




**Vert-X 22E2**  
参考安装信息

工作位置 (Z)  
MH-C14.40mm  
MH-C 冗余13.90mm

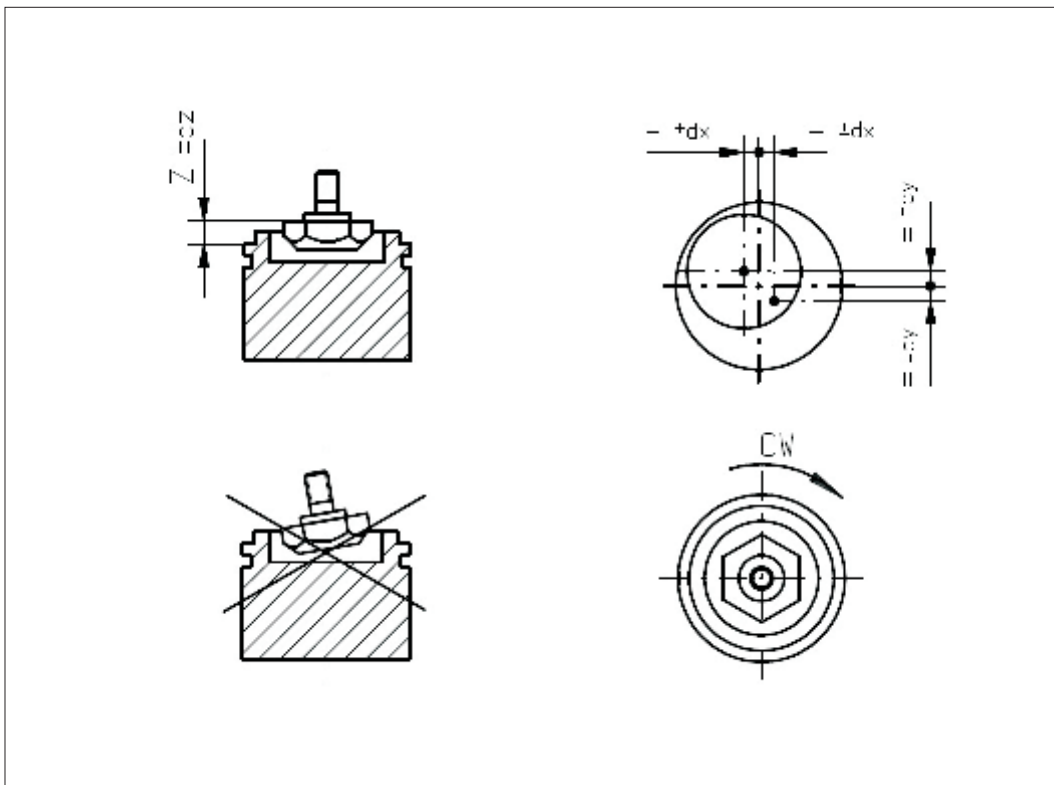
磁性执行机构允许最大错边  
dx±0.25mm  
dy±0.25mm  
dz±0.5mm



**Vert-X 22E1**  
参考安装信息

工作位置 (Z)  
MH-C3.00mm  
MH-C 冗余2.50mm

磁性执行机构允许最大错边dx±0.25mm  
dy±0.25mm  
dz±0.5mm





Vert-X 22E

配件  
固定夹子

